



Силовое и защитно- коммутационное оборудование

**Воздушные
автоматические
выключатели DMX³**

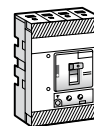


Стр. 48
Презентация
автоматических
выключателей DMX³

**Автоматические
выключатели
DPX³/DPX
в литом корпусе**

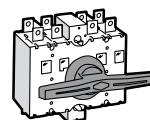


Стр. 68
Презентация
автоматических
выключателей DPX³/
DPX



Стр. 82
DPX 630

**Выключатели-
разъединители,
плавкие
предохранители,
промышленные
контакторы**



НОВИНКА

Стр. 106
Перекидные
выключатели-
разъединители
DCX-M



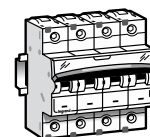
Стр. 133
Выключатели-
разъединители Vistop
на рейке 4

**Модульное
оборудование
защиты**



НОВИНКА

Стр. 158
Автоматические
выключатели и ВДТ
TX³



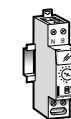
НОВИНКА

Стр. 175
Автоматические
выключатели
DX³ 25, 36 кА

**Модульное
оборудование
управления**



Стр. 200
Выключатели-
разъединители
и переключатели



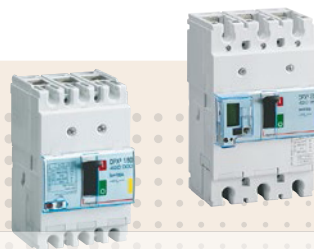
Стр. 211
Реле времени

НОВИНКИ 2013

**Автоматические
выключатели DMX³**
на токи 5000 А и 6300 А
(стр. 50)



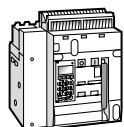
**Автоматические
выключатели DPX³**
на токи от 16 до 250 А
(стр. 68)



**СИНЭЛ
ЭЛЕКТРИКА**

Москва, ул. Балтийская, д. 5, ТК «Домострой»
Магазин «Синэл-Электрика»

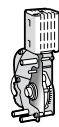
www.sin-el.ru
info@sin-el.ru
+7 (495) 787-32-21



Стр. 50
Воздушные автоматические выключатели DMX³ на токи до 6300 А



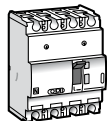
Стр. 51
Электронные расцепители



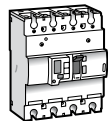
Стр. 52
Дополнительное оборудование DMX³



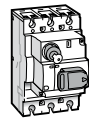
Стр. 58
Технические характеристики



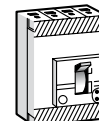
НОВИНКА
Стр. 72
DPX³ 160



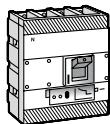
НОВИНКА
Стр. 74
DPX³ 250



НОВИНКА
Стр. 77
Дополнительное оборудование DPX³



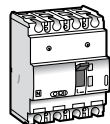
Стр. 80
DPX 250



Стр. 85
DPX 1250 и DPX 1600



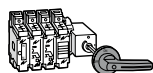
Стр. 86
Дополнительное оборудование DPX



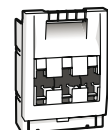
Стр. 91
DPX³-I/DPX-I



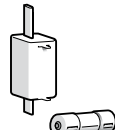
Стр. 91
Технические характеристики



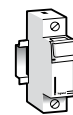
Стр. 116
Выключатели-разъединители SPX-D с предохранителями



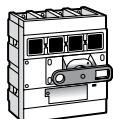
Стр. 120
Выключатели-разъединители SPX/SPX-V с предохранителями



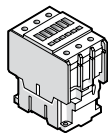
НОВИНКА
Стр. 129
Промышленные предохранители



Стр. 131
Выключатели-разъединители SP с предохранителями



Стр. 136
Выключатели-разъединители DPX-IS



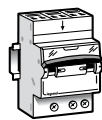
Стр. 142
Промышленные контакторы CTX



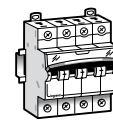
НОВИНКА
Стр. 166
Выключатели дифференциального тока DX³-ID



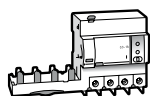
НОВИНКА
Стр. 168
Автоматические выключатели дифференциального тока DX³



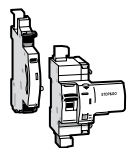
НОВИНКА
Стр. 170
Автоматические выключатели DX³ [6000] - 6 и 10 кА



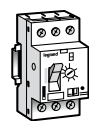
НОВИНКА
Стр. 173
Автоматические выключатели DX³ [10000] - 16 кА



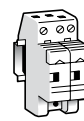
НОВИНКА
Стр. 184
Дополнительные блоки дифференциального тока DX³



НОВИНКА
Стр. 186
Аксессуары DX³



Стр. 195
Автоматические выключатели защиты электродвигателя



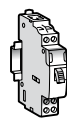
Стр. 196
Устройства защиты от импульсного перенапряжения



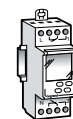
Стр. 201
Выключатели-разъединители и переключатели



НОВИНКА
Стр. 203
Контакторы CX³



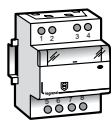
НОВИНКА
Стр. 206
Импульсные реле



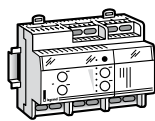
НОВИНКА
Стр. 208
Таймеры



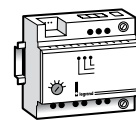
Стр. 212
Сумеречные выключатели



Стр. 214
Трансформаторы, розетки и зуммеры



Стр. 215
Светорегуляторы



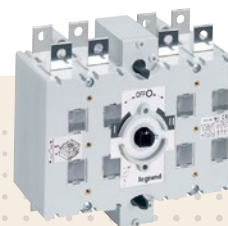
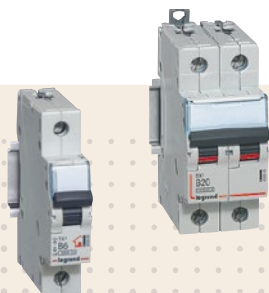
Стр. 219
Термостаты и реле неприоритетных нагрузок

Модульное оборудование защиты

- автоматические выключатели и ВДТ TX³ (стр. 158)

- автоматические выключатели, ВДТ и АВДТ DX³ (стр. 164)

Перекидные выключатели-разъединители DCX-M на токи от 40 до 1600 А (стр. 106)



Современные технологии надежной защиты электроустановки до 6300 А

DMX³ - воздушные автоматические выключатели на токи до 6300 А стационарного и выкатного исполнения. Энергонезависимые электронные расцепители MP6 с измерениями токов, активной, реактивной и полной мощности, наглядное графическое отображение мгновенных, максимальных и средних значений параметров.



МОДЕЛЬНЫЙ РЯД

Воздушные автоматические выключатели DMX³ на токи до 6300 А

- 4 значения отключающей способности: 42, 50, 65 и 100 кА
- фиксированное и выкатное исполнение
- комплектация 4 электронными расцепителями на выбор



▶▶▶ Воздушные автоматические выключатели до 6300 А, стр. 50



▶▶▶ Электронный расцепитель MP4, стр. 51



▶▶▶ Электронный расцепитель MP6 с сенсорным экраном, стр. 51

Полная гамма дополнительного оборудования для DMX³

- аппаратура управления и сигнализации, оборудование для блокировки и клеммы для присоединения
- электронный блок управления и оборудование для ввода резерва



▶▶▶ Дополнительное оборудование для DMX³, стр. 52



▶▶▶ Оборудование для ввода резерва, стр. 53



+ ДОПОЛНИТЕЛЬНАЯ ИНФОРМАЦИЯ

Дополнительная информация доступна в электронных и печатных рекламных материалах или у представителя Группы Legrand в вашем регионе



► WWW.LEGRAND.RU



► E-КАТАЛОГ



► QR-КОД



► КАТАЛОГ "ВОЗДУШНЫЕ АВТОМАТИЧЕСКИЕ ВЫКЛЮЧАТЕЛИ DMX"

DMX³ 1600, 2500, 4000 и 6300

воздушные автоматические выключатели номиналом 800 – 6300 А



0 287 56+0 288 02



0 286 56+0 288 03+0 289 03+0 289 10



0 289 51+0 288 02

Размеры стр. 54-58
 Электрические характеристики стр. 58-67

Воздушные автоматические выключатели оснащаются
 – электронным расцепителем (Тип расцепителя указывается при заказе. Монтаж расцепителя осуществляется в авторизованном центре).
 Пожалуйста, оформите форму для заказа DMX³ (обязательное требование)
 – дополнительными вспомогательными контактами (в комплекте с аппаратом поставляются 4 перекидных контакта)
 – 4-х полюсные аппараты DMX³ могут поставляться с нейтралью справа при заказе Кат. № 0 288 09

Упак.	Кат. №		Фиксированное исполнение
			Поставляется с задними горизонтальными выводами DMX³ - В 1600 Отключающая способность I _{cu} 42 кА (415 В~) In (A)
	Типоразмер корпуса 1		
	3П	4П	
1	0 286 01	0 286 11	800
1	0 286 02	0 286 12	1000
1	0 286 03	0 286 13	1250
1	0 286 04	0 286 14	1600
			DMX³ - N 2500 Отключающая способность I _{cu} 50 кА (415 В~) In (A)
	Типоразмер корпуса 1		
	3П	4П	
1	0 286 21	0 286 31	800
1	0 286 22	0 286 32	1000
1	0 286 23	0 286 33	1250
1	0 286 24	0 286 34	1600
1	0 286 25	0 286 35	2000
1	0 286 26	0 286 36	2500
			DMX³ - H 2500 Отключающая способность I _{cu} 65 кА (415 В~) In (A)
	Типоразмер корпуса 1		
	3П	4П	
1	0 286 41	0 286 51	800
1	0 286 42	0 286 52	1000
1	0 286 43	0 286 53	1250
1	0 286 44	0 286 54	1600
1	0 286 45	0 286 55	2000
1	0 286 46	0 286 56	2500
			DMX³ - L 2500 Отключающая способность I _{cu} 100 кА (415 В~) In (A)
	Типоразмер корпуса 2		
	3П	4П	
1	0 286 61	0 286 71	800
1	0 286 62	0 286 72	1000
1	0 286 63	0 286 73	1250
1	0 286 64	0 286 74	1600
1	0 286 65	0 286 75	2000
1	0 286 66	0 286 76	2500
			DMX³ - N 4000 Отключающая способность I _{cu} 50 кА (415 В~) In (A)
	Типоразмер корпуса 2		
	3П	4П	
1	0 286 27	0 286 37	3200
1	0 286 28	0 286 38	4000
			DMX³ - H 4000 Отключающая способность I _{cu} 65 кА (415 В~) In (A)
	Типоразмер корпуса 2		
	3П	4П	
1	0 286 47	0 286 57	3200
1	0 286 48	0 286 58	4000
			DMX³ - L 4000 Отключающая способность I _{cu} 100 кА (415 В~) In (A)
	Типоразмер корпуса 2		
	3П	4П	
1	0 286 67	0 286 77	3200
1	0 286 68	0 286 78	4000
			DMX³ - L 6300 Отключающая способность I _{cu} 100 кА (415 В~) In (A)
	Типоразмер корпуса 3		
	3П	4П	
1	0 289 50	0 289 60	5000
1	0 289 51	0 289 61	6300

Упак.	Кат. №		Выкатное исполнение
			Поставляется с корзиной, оснащенной плоскими задними выводами и защитными шторками с блокировкой DMX³ - В 1600 Отключающая способность I _{cu} 42 кА (415 В~) In (A)
	Типоразмер корпуса 1		
	3П	4П	
1	0 287 01	0 287 11	800
1	0 287 02	0 287 12	1000
1	0 287 03	0 287 13	1250
1	0 287 04	0 287 14	1600
			DMX³ - N 2500 Отключающая способность I _{cu} 50 кА (415 В~) In (A)
	Типоразмер корпуса 1		
	3П	4П	
1	0 287 21	0 287 31	800
1	0 287 22	0 287 32	1000
1	0 287 23	0 287 33	1250
1	0 287 24	0 287 34	1600
1	0 287 25	0 287 35	2000
1	0 287 26	0 287 36	2500
			DMX³ - H 2500 Отключающая способность I _{cu} 65 кА (415 В~) In (A)
	Типоразмер корпуса 1		
	3П	4П	
1	0 287 41	0 287 51	800
1	0 287 42	0 287 52	1000
1	0 287 43	0 287 53	1250
1	0 287 44	0 287 54	1600
1	0 287 45	0 287 55	2000
1	0 287 46	0 287 56	2500
			DMX³ - L 2500 Отключающая способность I _{cu} 100 кА (415 В~) In (A)
	Типоразмер корпуса 2		
	3П	4П	
1	0 287 61	0 287 71	800
1	0 287 62	0 287 72	1000
1	0 287 63	0 287 73	1250
1	0 287 64	0 287 74	1600
1	0 287 65	0 287 75	2000
1	0 287 66	0 287 76	2500
			DMX³ - N 4000 Отключающая способность I _{cu} 50 кА (415 В~) In (A)
	Типоразмер корпуса 2		
	3П	4П	
1	0 287 27	0 287 37	3200
1	0 287 28	0 287 38	4000
			DMX³ - H 4000 Отключающая способность I _{cu} 65 кА (415 В~) In (A)
	Типоразмер корпуса 2		
	3П	4П	
1	0 287 47	0 287 57	3200
1	0 287 48	0 287 58	4000
			DMX³ - L 4000 Отключающая способность I _{cu} 100 кА (415 В~) In (A)
	Типоразмер корпуса 2		
	3П	4П	
1	0 287 67	0 287 77	3200
1	0 287 68	0 287 78	4000
			DMX³ - L 6300 Отключающая способность I _{cu} 100 кА (415 В~) In (A)
	Типоразмер корпуса 3		
	3П	4П	
1	0 289 52	0 289 62	5000
1	0 289 53	0 289 63	6300

Кат №, выделенные красным: Новая продукция

DMX³-I выключатели нагрузки номиналом 1250 – 4000 А без расцепителя



0 286 96

0 287 96

Размеры стр. 54-58
Электрические характеристики стр. 58-67

Выключатели нагрузки без расцепителя оснащены:
– выводами для присоединения шин сзади
– вспомогательными контактами

Упак.	Кат. №		Фиксированное исполнение
	Типоразмер корпуса 1		
	4П	In (A)	
3П			
1	0 286 83	0 286 93	1250
1	0 286 84	0 286 94	1600
1	0 286 85	0 286 95	2000
1	0 286 86	0 286 96	2500
	Типоразмер корпуса 2		DMX³-I 4000
	4П	In (A)	
3П			
1	0 286 87	0 286 97	3200
1	0 286 88	0 286 98	4000

			Выкатное исполнение
	Типоразмер корпуса 1		DMX³-I 2500
	4П	In (A)	
3П			
1	0 287 83	0 287 93	1250
1	0 287 84	0 287 94	1600
1	0 287 85	0 287 95	2000
1	0 287 86	0 287 96	2500
	Типоразмер корпуса 2		DMX³-I 4000
	4П	In (A)	
3П			
1	0 287 87	0 287 97	3200
1	0 287 88	0 287 98	4000

DMX³: 1600, 2500, 4000 и 6300 электронные расцепители



0 288 01

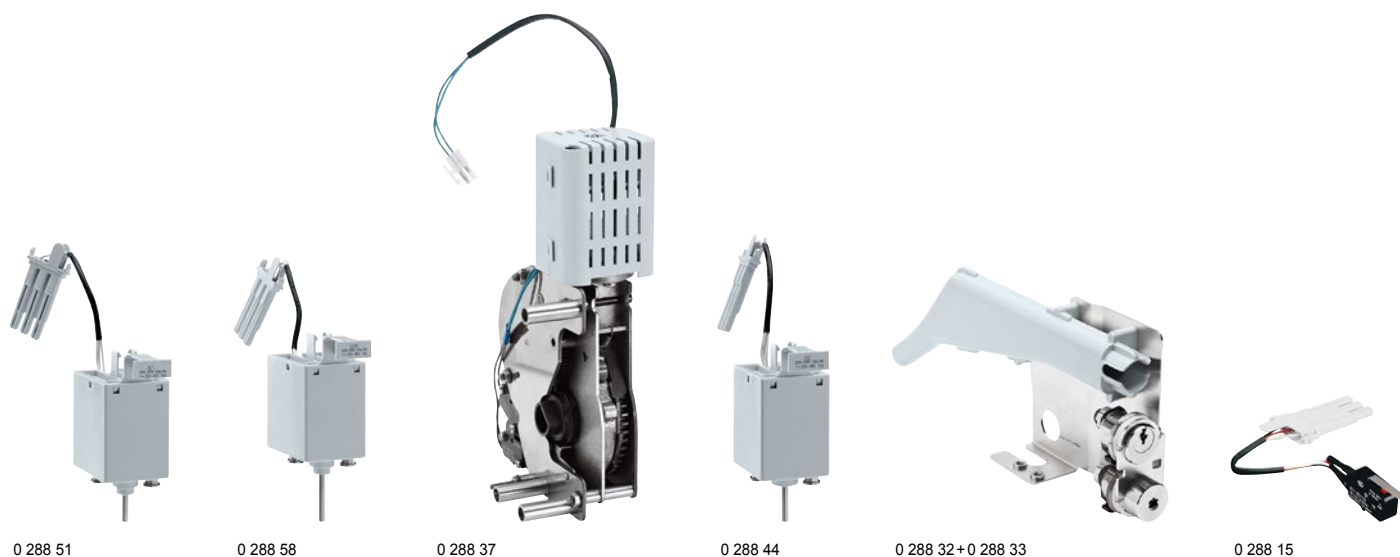
0 288 03

Уставки и время-токовые характеристики стр. 58-67

Все автоматические выключатели DMX³ оснащаются электронными расцепителями MP4 или MP6 (заказываемыми вместе с аппаратами для сборки в авторизованном центре), позволяющими осуществлять точную настройку параметров защиты и обеспечение полной селективности с нижестоящими автоматическими выключателями. Встроенный ЖК дисплей отображает текущие значения, уставки и записи из журнала. Расцепители снабжены батареями, обеспечивающими их питание при исчезновении напряжения электросети или в случае, когда автоматический выключатель разомкнут или отсоединен.

Упак.	Кат. №	Электронный расцепитель MP4 LSI
1	0 288 01	Электронный расцепитель с ЖК дисплеем, имеющий регулировки Im, tm, Ir, tr и li на передней панели
1	0 288 02	Электронный расцепитель MP4 LSIg Электронный расцепитель с ЖК дисплеем, имеющий регулировки Im, tm, Ir, tr, li, Ig и tg на передней панели
1	0 288 03	Электронный расцепитель MP6 LSI Электронный расцепитель с сенсорным экраном, имеющий настройки, аналогичные Кат. № 0 288 01, с дополнительной функцией измерения токов, активной и реактивной мощности и гармоник
1	0 288 04	Электронный расцепитель MP6 LSIg Электронный расцепитель с сенсорным экраном, имеющий настройки, аналогичные Кат. № 0 288 02, с дополнительной функцией измерения токов, активной и реактивной мощности и гармоник
1	0 288 06	Аксессуары Преобразователь напряжения с 24 В= на 12 В=. Применяется с блоком питания Кат. № 0 047 93
1	0 288 11	Внешняя катушка Роговского Служит для измерения тока в нейтрали для трехполюсных DMX ³ (фиксированное и выкатное исполнение)
1	0 288 12	Блок программируемых реле (перекидной сухой контакт, 6 шт.)
1	0 047 93	Блок питания 230 В~/24 В= (для блока программируемых реле Кат. № 0 288 12 и преобразователя напряжения Кат. № 0 288 06)
1	0 288 05	Функция связи для MP4 и MP6





Упак.	Кат. №	Аппаратура управления и сигнализации
		Независимый расцепитель
		Служит для отключения автоматического выключателя при подаче управляющего напряжения на клеммы расцепителя
1	0 288 48	24 В~/=
1	0 288 49	48 В~/=
1	0 288 51	230 В~/=
		Модуль для задержки срабатывания минимального расцепителя напряжения
1	0 288 63	230 В~/=
		Минимальный расцепитель напряжения
		Служит для отключения автоматического выключателя, если напряжение падает ниже заданной величины
1	0 288 55	24 В~/=
1	0 288 56	48 В~/=
1	0 288 58	230 В~/=
		Электродвигательный привод
		Для дистанционного включения аппаратов DMX ³ их можно оснастить электродвигательным приводом, независимым или минимальным расцепителем и включающей катушкой
1	0 288 34	24 В~/=
1	0 288 35	48 В~/=
1	0 288 37	230 В~/=
		Включающая катушка
		Служит для дистанционного включения аппарата, если его пружина взведена
1	0 288 41	24 В~/=
1	0 288 42	48 В~/=
1	0 288 44	230 В~/=
		Сигнальные контакты
1	0 288 16	Сигнальный контакт. Сигнализирует о срабатывании независимого и минимального расцепителей, включающей катушки
1	0 288 13	Контакт сигнализации положения (выкачен/вкочен/тест)
1	0 288 14	Контакт сигнализации готовности к включению (пружины взведены)
1	0 288 15	Сигнальный контакт
		Аксессуары
1	0 288 09	Правое расположение нейтрали для 4-х полюсных аппаратов DMX ³

Упак.	Кат. №	Блокировки
		Механизмы для блокировки аппарата в положении ОТКЛ.⁽¹⁾
1	0 288 30	Блокировка в положении «ОТКЛ.» – цилиндр с ключом Profalux для Кат. № 288 28
1	0 288 31	Блокировка в положении «ОТКЛ.» – цилиндр с ключом Ronis для Кат. № 288 28
1	0 288 28	Суппорт с двумя отверстиями для блокировок Ronis (Кат. № 288 30) и Profalux (Кат. № 288 31)
		Замок для блокировки аппарата в выкатанном положении
		Позволяет блокировать выкатной автоматический выключатель в трех положениях: вкочен / проверяется / выкачен
1	0 288 32	Замок Profalux (с ключом)
1	0 288 33	Замок Ronis (с ключом)
		Универсальная блокировка для лицевой панели или двери шкафа
1	0 288 20	Отключает автоматический выключатель при открытии двери или лицевой панели шкафа
		Блокировка аппарата в положении OFF (ОТКЛ.) замок
1	0 288 21	Устройство для запириания аппарата навесным замком (замок не поставляется)
1	0 288 26	Устройство для запириания шторок (замок не поставляется)
		Принадлежности для переоборудования фиксированного аппарата в выкатной
		Корзины
1	0 289 02	3П Для DMX ³ /DMX ³ -I типоразмера корпуса 1
1	0 289 04	4П Для DMX ³ /DMX ³ -I типоразмера корпуса 2
1	0 289 13	0 289 14 Для DMX ³ /DMX ³ -I типоразмера корпуса 3
		Комплект для переоборудования в выкатное исполнение
1	0 289 09	0 289 10 Для DMX ³ /DMX ³ -I типоразмера корпуса 1
1	0 289 11	0 289 12 Для DMX ³ /DMX ³ -I типоразмера корпуса 2
1	0 289 15	0 289 16 Для DMX ³ типоразмера корпуса 3
		Аксессуары
1	0 288 25	Блокировка вкатывания аппарата Не допускает вкатывания аппарата в корзину несоответствующего типоразмера
1	0 288 23	Счетчик циклов. Служит для учета числа циклов коммутации
1	0 288 22	Рамка для лицевой панели, обеспечивающая степень защиты IP 40
1	0 288 79	Подъемные пластины
1	0 288 24	Блокиратор кнопки I/O

⁽¹⁾Ключ RONIS для Кат. № 0 288 31 – RBA90GEL3149, ключ Profalux для Кат. № 0 288 30 – PBA90GPS3149

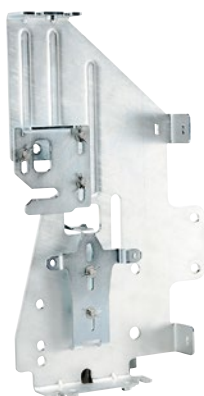
Кат №, выделенные красным: Новая продукция

DMX³

оборудование для ввода резерва



0 261 93



0 288 64

Технические характеристики стр. 58-67

Упак.	Кат. №	Электронный блок управления
1	0 261 93	Служит для задания условий ввода резерва, включения/отключения генератора, контроля состояния и включения/отключения автоматических выключателей DMX ³ и DPX ³ Питание: 230 В~ и 12-24-48 В= Подключается с помощью автоматических клемм Блок в стандартном исполнении
1	0 261 94	
1	0 288 64	Оборудование для ввода резерва Система взаимной механической блокировки с помощью тросов, способная охватывать два или три аппарата, установленных в различных конфигурациях по вертикали и горизонтали Блокировочный механизм устанавливается на заводе на правой стороне корпуса аппарата Длина тросов зависит от конкретной конфигурации системы и указывается при заказе Блокировочный механизм для DMX ³ с типоразмером корпуса 1
1	0 288 65	
1	0 288 66	
1	0 289 20	Тросы для блокировочных механизмов Тип 1 (2600 мм) Тип 2 (3000 мм) Тип 3 (3600 мм) Тип 4 (4000 мм) Тип 5 (4600 мм) Тип 6 (5600 мм)
1	0 289 21	
1	0 289 22	
1	0 289 23	
1	0 289 24	
1	0 289 25	
1	0 289 24	Блокировка кнопок «ВКЛ./ВЫКЛ.» Блокиратор кнопок «ВКЛ./ВЫКЛ.»

DMX³

клеммы для переднего и заднего присоединения



0 288 84



0 288 82



0 288 96



0 288 94



0 288 91



Размеры стр. 54-58

Упак.	Кат. №		Клеммы для присоединения шин сзади
	3П	4П	
1	0 288 80	0 288 81	Для DMX³ с типоразмером корпуса 1 Плоские. Для DMX ³ 42 кА Устанавливаются на задние выводы автоматического выключателя
1	0 288 84	0 288 85	
1	0 288 82	0 288 83	Плоские. Для DMX³ 50 кА и 65 кА Устанавливаются на задние выводы автоматического выключателя Т-образные — для вертикального присоединения шин к DMX ³ 42 кА фиксированного исполнения с помощью клемм Кат. № 0 288 80/81 — для вертикального присоединения к DMX ³ 50 кА и 65 кА фиксированного исполнения с типоразмером корпуса 1 с помощью клемм Кат. № 0 288 84/85 — для вертикального присоединения к корзине DMX ³ 42 кА выкатного исполнения
1	0 289 38	0 289 39	
1	0 288 96	0 288 97	Для DMX³ 42 кА Т-образные Для горизонтального присоединения шин к DMX ³ 42 кА Могут устанавливаться на плоские выводы корзины
1	0 288 92	0 288 93	Для DMX³ с типоразмером корпуса 1 Для вертикального или горизонтального присоединения шин Устанавливаются на плоские выводы корзины
1	0 288 94	0 288 95	Для DMX³ с типоразмером корпуса 2, 3 Плоские Устанавливаются на задние выводы автоматического выключателя Для DMX³ с типоразмером корпуса 2, 3 Для вертикального или горизонтального присоединения шин Устанавливаются на плоские выводы корзины Могут использоваться с фиксированными DMX ³ в качестве вертикальных клемм (только с Кат. № 288 92 и 288 93)
1	0 288 86	0 288 87	Полюсные расширители для фиксированных DMX³ с типоразмером корпуса 1 Устанавливаются на задние выводы автоматического выключателя Для плоского подключения шин Для вертикального присоединения шин Для горизонтального присоединения шин
1	0 288 88	0 288 89	
1	0 288 90	0 288 91	
1	0 288 67	0 288 68	Клеммы переднего присоединения Поставляются только с аппаратом Для DMX ³ 2500 Для DMX ³ 4000
1	0 288 69	0 288 70	
1	0 288 98	0 288 99	Защитные перегородки Защитные перегородки Устанавливаются после подключения шин

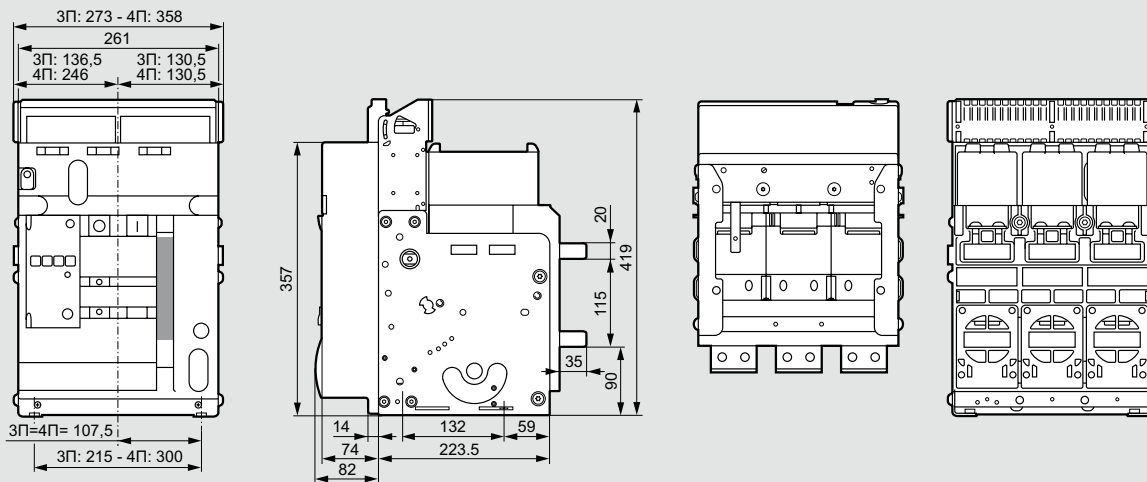
За подробной информацией о системах ввода резерва с 3 и более автоматическими выключателями обращайтесь в представительства Группы Legrand

Кат №, выделенные красным: Новая продукция

DMX³ 1600, 2500 и DMX³-I 2500 – типоразмер корпуса 1

размеры

■ Фиксированное исполнение – типоразмер корпуса 1

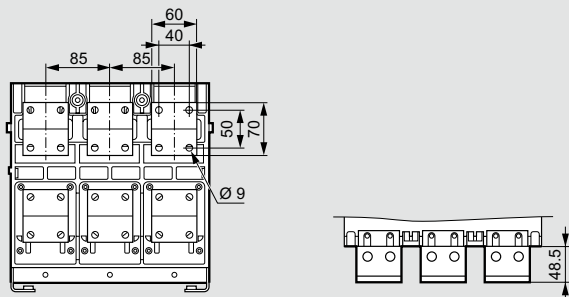
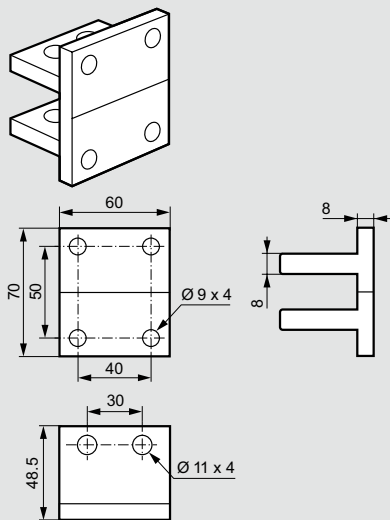


Задние клеммы фиксированного выключателя



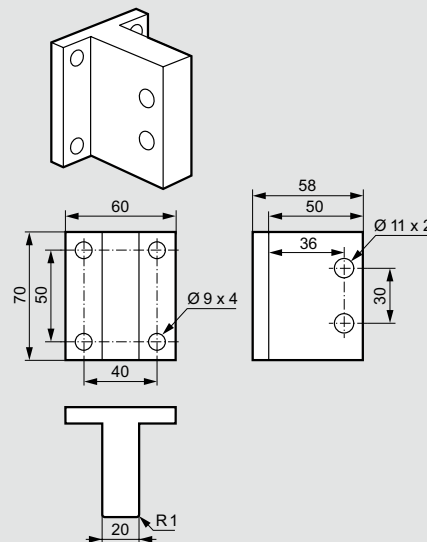
Плоские задние клеммы для присоединения шин

Кат. № 0 288 84/85

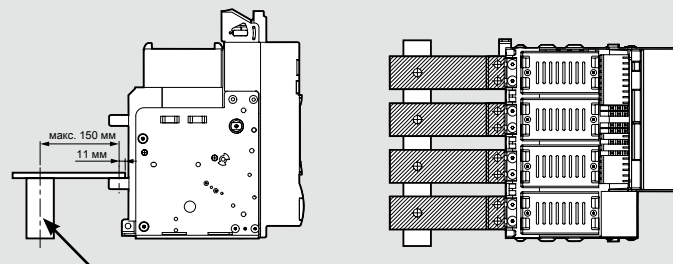


T-образные клеммы для вертикального присоединения шин

Кат. № 0 288 82/83



Суппорт для шин



Суппорты для шин должны быть выполнены из изоляционных материалов, соответствовать чертежу и указанным размерам. В случае возникновения короткого замыкания отсутствие данного суппорта может привести к ухудшению рабочих характеристик автоматического выключателя.

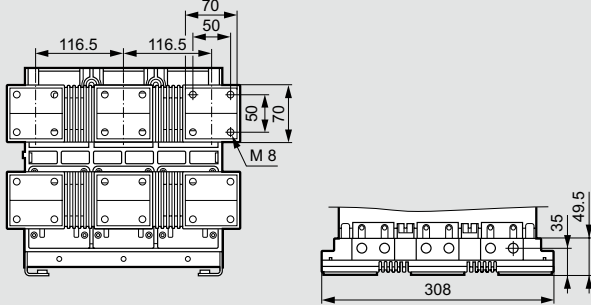
DMX³ 1600, 2500 и DMX³-I 2500 – типоразмер корпуса 1

размеры

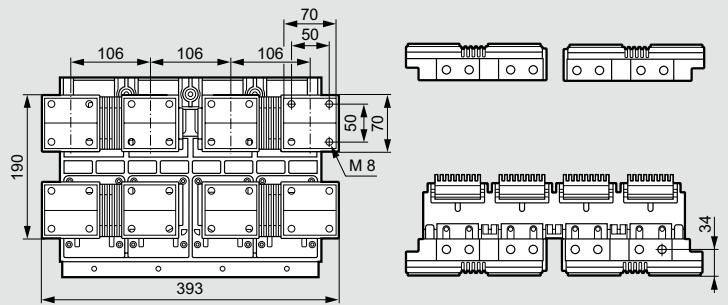
■ Фиксированное исполнение – типоразмер корпуса 1 (продолжение)

Полюсные расширители плоских выводов

Кат. № 0 288 86

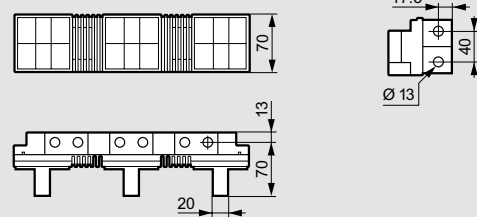


Кат. № 0 288 87

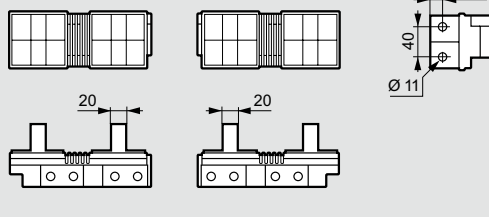


Полюсные расширители для вертикального присоединения шин

Кат. № 0 288 88

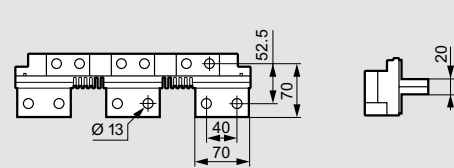


Кат. № 0 288 89

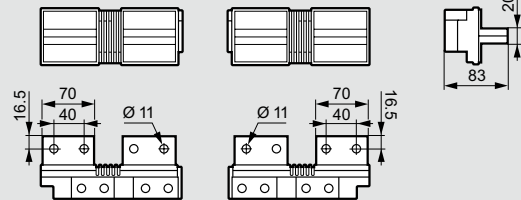


Полюсные расширители для горизонтального присоединения шин

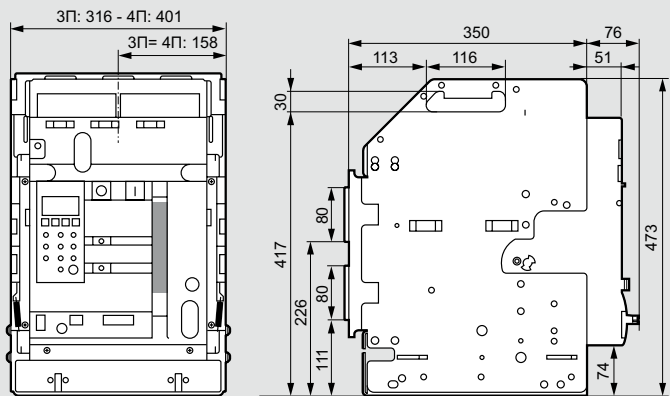
Кат. № 0 288 90



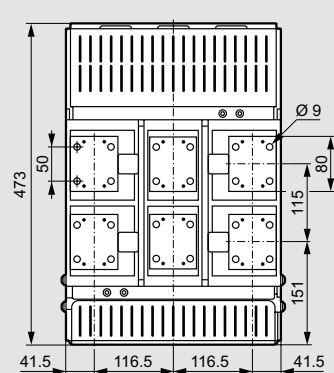
Кат. № 0 288 91



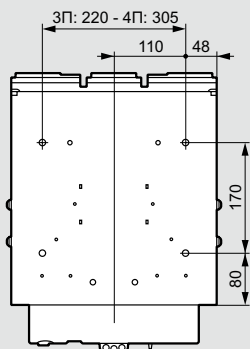
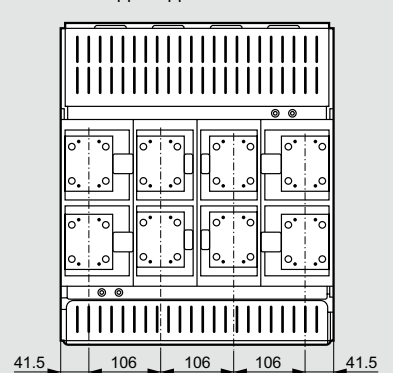
■ Выкатное исполнение – типоразмер корпуса 1



3П вид сзади

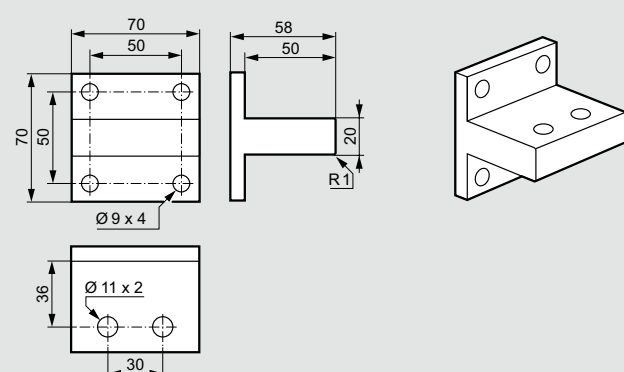


4П вид сзади

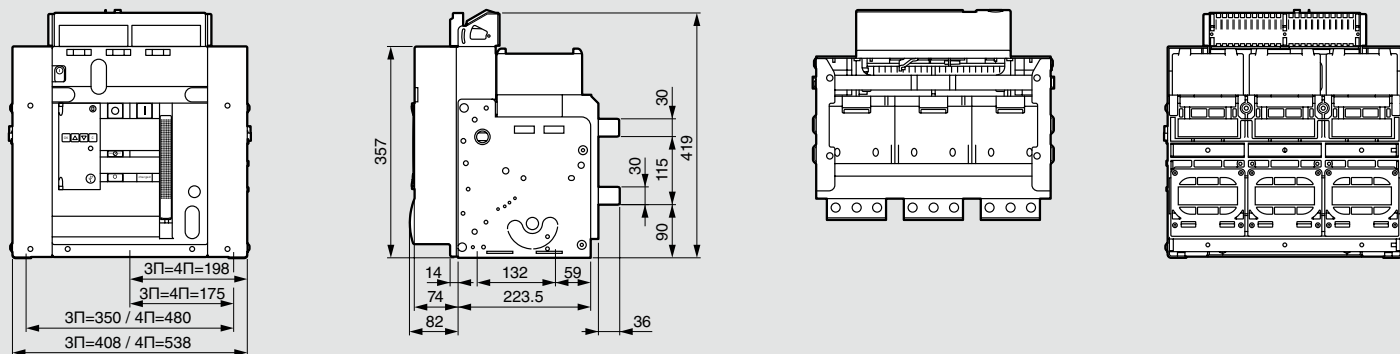


T-образные клеммы для вертикального или горизонтального присоединения шин

Кат. № 0 288 96/97



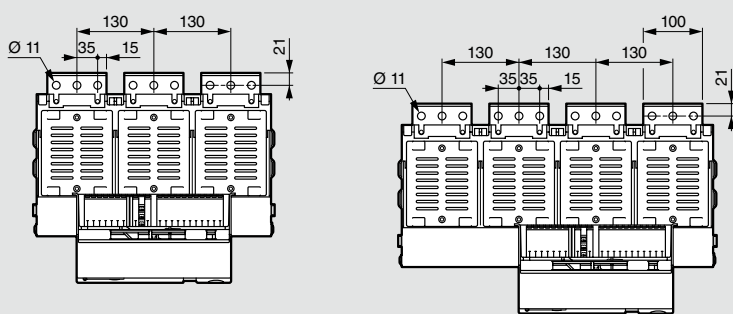
■ Фиксированное исполнение – типоразмер корпуса 2



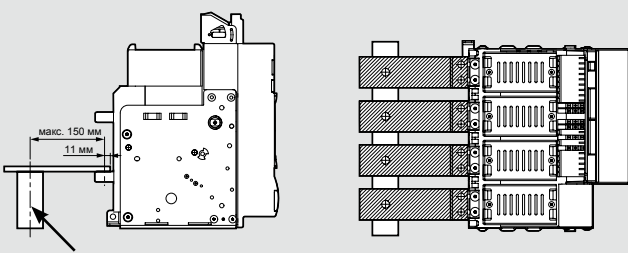
Задние клеммы фиксированного аппарата

Исполнение 3П

Исполнение 4П



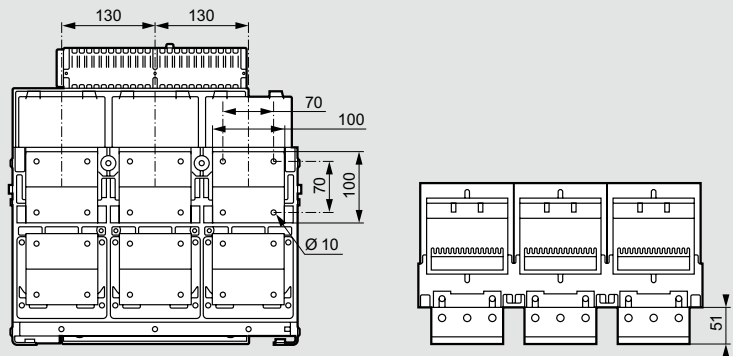
Суппорт для шин



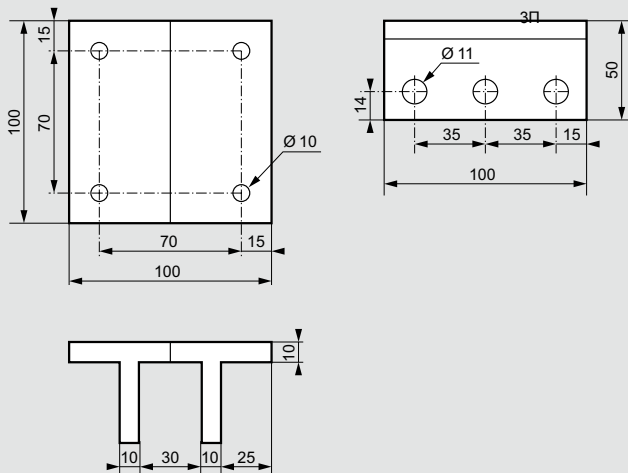
Суппорты для шин должны быть выполнены из изоляционных материалов, соответствовать чертежу и указанным размерам. В случае возникновения короткого замыкания отсутствие данного суппорта может привести к ухудшению рабочих характеристик автоматического выключателя.

Плоские задние клеммы

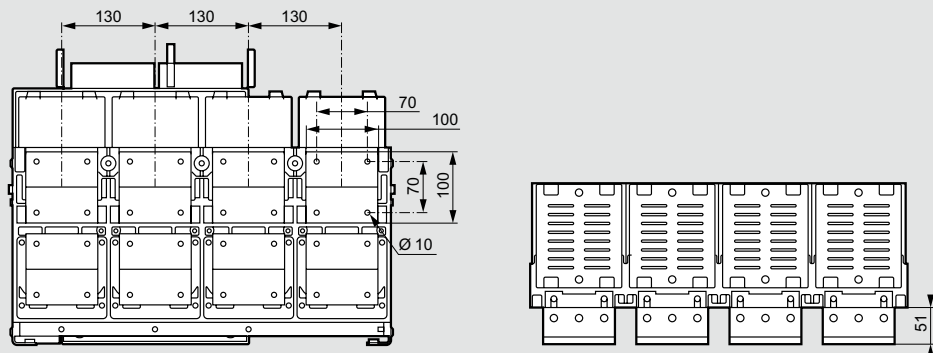
Кат. № 0 288 92



Кат. № 0 288 92/93



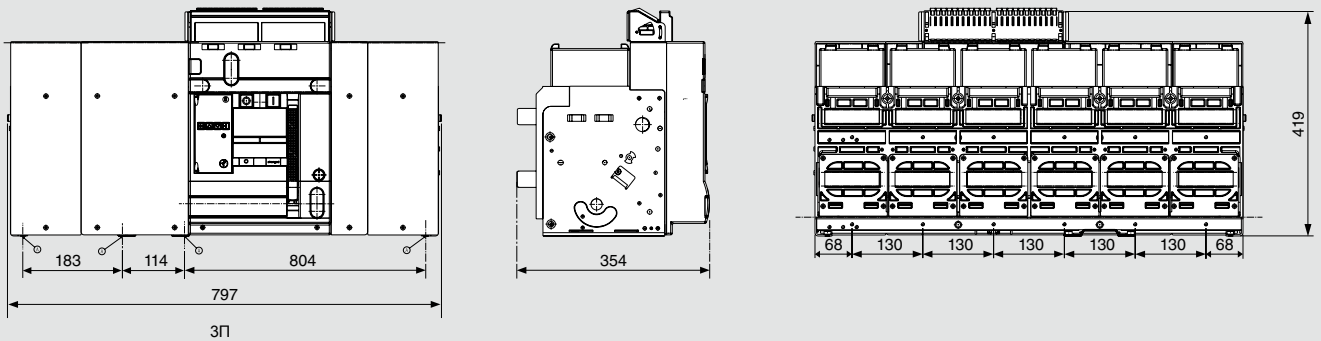
Кат. № 0 288 93



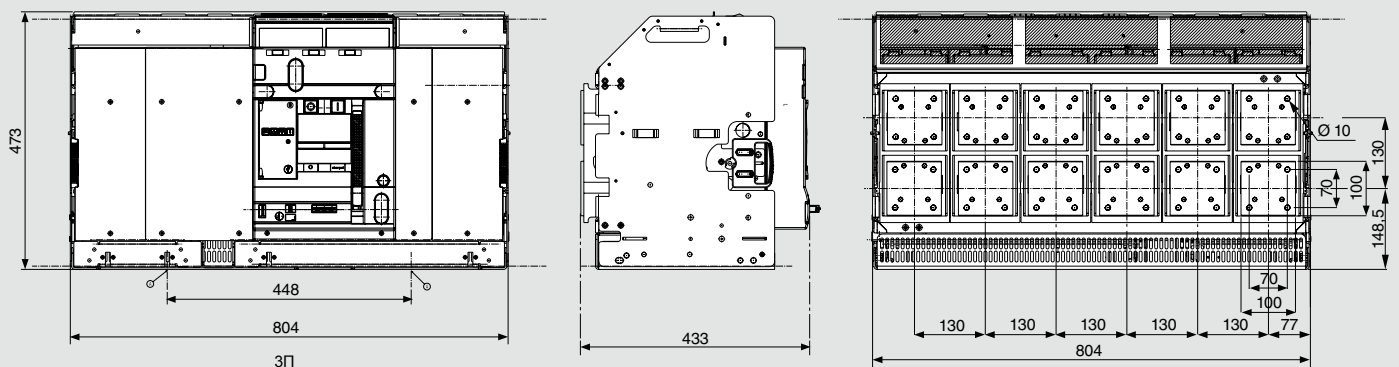
DMX³-L 6300 – типоразмер корпуса 3

размеры

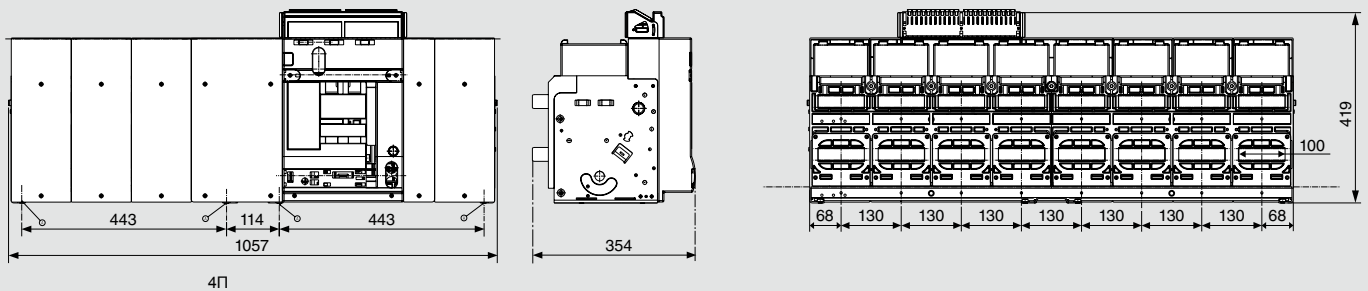
■ Фиксированное исполнение – типоразмер корпуса 3



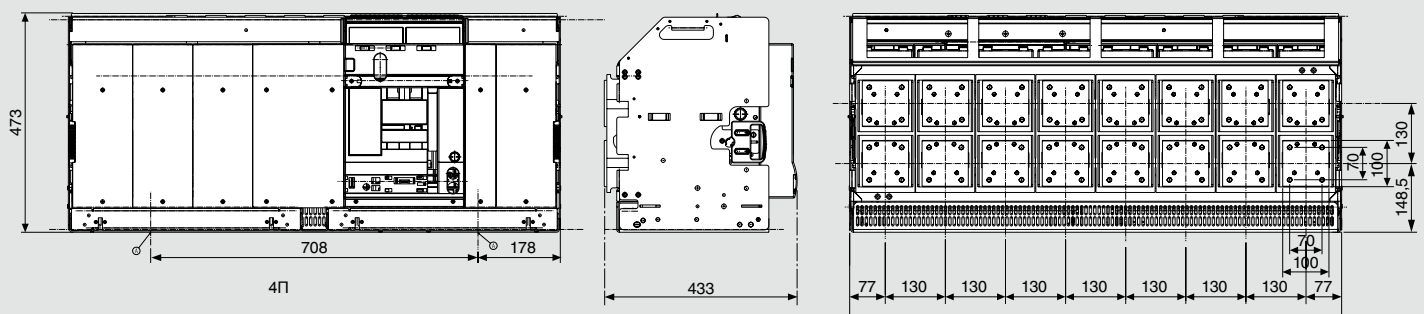
■ Выкатное исполнение – типоразмер корпуса 3



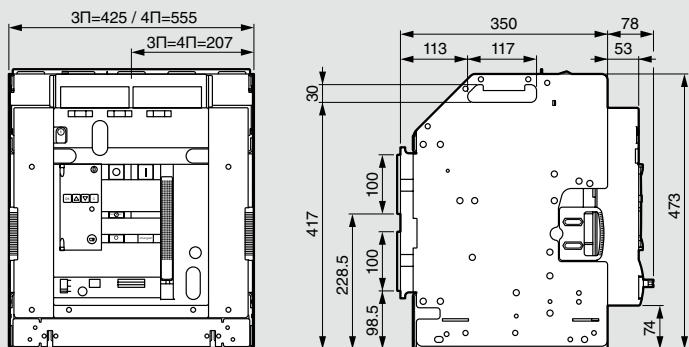
■ Фиксированное исполнение – типоразмер корпуса 3



■ Выкатное исполнение – типоразмер корпуса 3

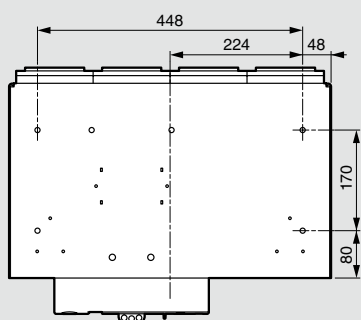
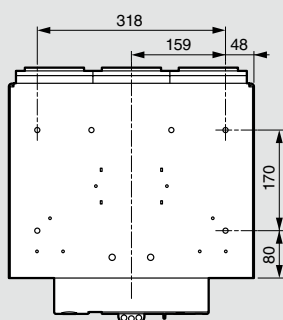


■ Выкатное исполнение – типоразмер корпуса 2



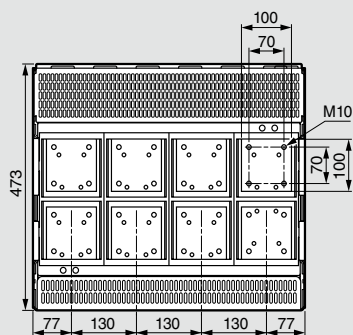
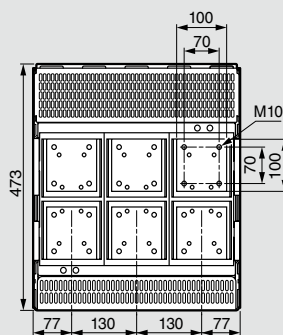
Исполнение 3П

Исполнение 4П

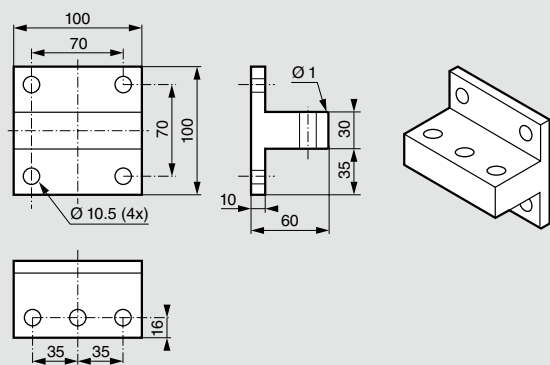


3П вид сзади

4П вид сзади



Т-образные клеммы для вертикального или горизонтального присоединения шин Кат. № 0 288 94/95



■ Функции

Стандартный блок управления Кат. № 0 261 93

Предназначен для управления, настройки рабочих характеристик и условий функционирования АВР (DMX³):

- дистанционное управление включением и отключением автоматических выключателей
- выход микропроцессора блока (для обеспечения запаса безопасности)
- программируемые входы и выходы
- контроль напряжения: 3-фазная сеть

- фаза - нейтраль
- фаза - фаза
- управление (вкл./откл.) генераторной установкой
- индикация состояния автоматических выключателей (откл./вкл./сработал)
- блокировка АВР в случае:
 - срабатывания защиты 1 или 2 аппаратов
 - если выкатной аппарат не зафиксирован в корзине, то команда включения/отключения не выполняется

Блок управления с функцией связи Кат. № 0 261 94

Все функции стандартного, плюс:

- протоколирование пиков напряжения
- проверка чередования фаз
- контроль частоты сети
- протокол обмена данными Modbus, интерфейс RS 485

■ Технические характеристики

Электропитание: 187 - 264 В~
9 - 65 В=

Частота: 45 - 65 Гц

Un: 80 - 690 В~

Контакты управляющих реле (1 и 4): 1 замыкающ., 12 А, 230 В
1 замыкающ., 5 А, 230 В
1 замыкающ./размыкающ., 5 А, 230 В

Сечение кабелей: 0,2 - 2,5 мм²

Размеры (ширина x высота x глубина): 144 x 144 x 90 мм

Степень защиты: IP 20 с задней части

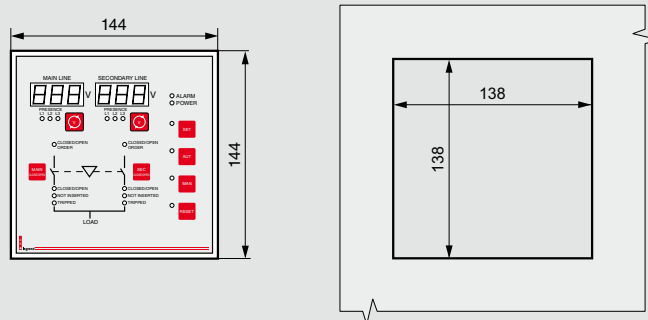
IP 41 с передней части

IP 54 с передней части с защитным экраном

Рабочая температура: от -20 до +60 °С

	Настройки
Диапазон задания минимального напряжения на основном и резервном вводах	70-98 % Un
Диапазон задания считающегося отсутствующим напряжения на основном и резервном вводах	60-85 % Un
Задержка ввода резерва по минимальному напряжению	0.1-900 с
Задержка ввода резерва по отсутствию напряжения	0.1-30 с
Задержка включения генератора	0-900 с
Задержка переключения с основного на резервный ввод	0.1-90 с
Время контроля восстановления напряжения на основном вводе	1-3600 с
Задержка переключения с резервного на основной ввод	0.1-90 с
Задержка отключения генератора	1-3600 с

Размеры блока и выреза в лицевой панели



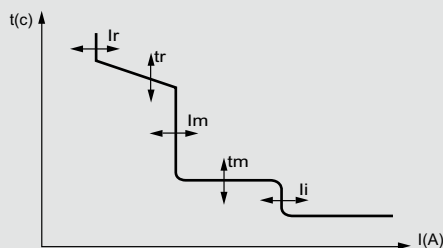
■ Функции электронных расцепителей

Электронный расцепитель		MP4		MP6	
		LSI	LSIg	LSI	LSIg
Защита от перегрузки	I_r регулируется: от 0.4 до 1.0 x I _n с шагом 0.02	•	•	•	•
	t_r регулируется: 5 - 10 - 20 - 30 с 30 - 20 - 10 - 5 с	•	•	•	•
Защита от коротких замыканий	I_m регулируется: от 1.5 до 10 x I _r с шагом 0.5	•	•	•	•
	t_m регулируется: 0 - 0.1 - 0.2 - 0.3 с 0.3 - 0.2 - 0.1 - 0.01 с	•	•	•	•
Мгновенная защита от короткого замыкания	I_i регулируется: 2 - 3 - 4 - 6 - 8 - 10 - 12 - 15 - I _{cw} x I _n	•	•	•	•
Защита от замыканий на землю	I_g регулируется: OFF - 0.2 - 0.3 - 0.4 - 0.5 - 0.6 - 0.7 - 0.8 - 1 x I _n		•		•
	t_g регулируется: 0.1 - 0.2 - 0.5 - 1 с 1 - 0.5 - 0.2 - 0.1 с		•		•
Дифференциальная защита (с внешним модулем)	I_d регулируется: OFF - 1 - 1 - 3 - 3 - 10 - 10 - 30 - 30 А	по запросу	по запросу	по запросу	по запросу
	t_d регулируется: 0.1 - 0.1 - 0.3 - 0.3 - 1 - 1 - 3 - 3 с	по запросу	по запросу	по запросу	по запросу
Защита нулевого рабочего проводника	4П: OFF - 50 - 100 - 200% I _r (200% - с 2011 года)	•	•	•	•
	3П: OFF - 50 - 100 - 200% I _r	•	•	•	•
Защита от перегрева электронного расцепителя	T_{max} зафиксирована на: 95°C	•	•	•	•
Измеряемые величины и их отображение на дисплее	Ток	•	•	•	•
	Линейное или фазное напряжение			•	•
	Мощность (P,Q,A) полная и по фазная			•	•
	Частоты			•	•
	Фактор мощности: общий и по каждой из фаз			•	•
	Энергия: активная и реактивная			•	•
	Гармоники			•	•
Дисплей	Монохромный LCD дисплей	•	•		
	Цветной тактильный дисплей			•	•
	Ток	•	•	•	•
	Положение: выкачено, вкачено, сработала защита	•	•	•	•
	Дата, время, причина отключения	•	•	•	•
	Информация о типе защитного устройства	•	•	•	•
Память электронного расцепителя	Дата и время	•	•	•	•
	Счетчик операций	•	•	•	•
	Токи до отключения	•	•	•	•
	Даты, время и причины последних 20 отключений	•	•	•	•
	Колебания напряжения сети			•	•
Связь с компьютером	USB порт	•	•	•	•
	Контакты для подключения аксессуаров	•	•	•	•
	MODBUS и интерфейс RS 485	по запросу	по запросу	по запросу	по запросу
Сигнализация и индикация	Температура превышает 75°C	•	•	•	•
	Логическая селективность	•	•	•	•
	Отключение не приоритетной нагрузки			•	•
	Колебания мощности: 0.1 до 20 сек - 5 до 100% I _r			•	•
	Небаланс токов: 1 до 3600 сек - 100 до 600 В			•	•
	Макс. Ph/N напряжение: 0.1 до 20 сек - 60 до 400 В			•	•
	Мин. Ph/N напряжение: 0.1 до 20 сек - 10 до 400 В			•	•
	Ph/N скачки напряжения: 0.1 до 20 с - мгновенно			•	•
	Нарушение чередования фаз			•	•
	Мах. частота: 45 до 500 Гц - 0.1 до 20 с			•	•
Мах. частота: 45 до 500 Гц - 0.1 до 20 с			•	•	

■ Уставки электронных расцепителей

LSI

Задание I_r , t_r , I_m , t_m , I_i с передней панели



• Уставка срабатывания защиты от перегрузки с длительной задержкой

Два регулировочных винта для задания I_r в диапазоне от 0,4 до $1,0 \times I_n$ (6 + 6 шагов)
(грубая настройка в диапазоне $0,4 \div 0,9$ с шагом 0,1; точная настройка в диапазоне $0,0 \div 0,1$ с шагом 0,02)

• Задержка срабатывания защиты от перегрузки

t_r при токе $6 \times I_r$ (4 + 4 шага)
 $t_r = 5-10-20-30$ с (MEM ON) 30-20-10-5 с (MEM OFF)

• Уставка срабатывания защиты от короткого замыкания с кратковременной задержкой

I_m в диапазоне от 1,5 до $10 I_r$ (9 шагов) $I_m = 1,5-2-2,5-3-4-5-6-8-10 \times I_r$

• Задержка срабатывания защиты от короткого замыкания

t_m в диапазоне от 0 до 0,3 с (4 + 4 шага)
 $t_m = 0-0,1-0,2-0,3$ с ($t = \text{const}$); $0,3-0,2-0,1-0,01$ с ($I^2t = \text{const}$)

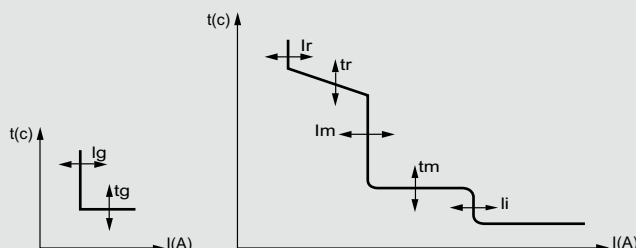
• Уставка мгновенной токовой отсечки

I_i в диапазоне от 2 до $15 I_n$ или I_{cw} (9 шагов)
 $I_i = 2-3-4-6-8-10-12-15 \times I_n$ или I_{cw}

• Тип защиты нейтрали: IN = I-II-III-IV x I_r (0-50-100-100%)

LSIg

Задание I_r , t_r , I_i , I_g , t_g , I_m , t_m с передней панели



• Уставка срабатывания защиты от перегрузки с длительной задержкой

Два регулировочных винта для задания I_r в диапазоне от 0,4 до $1,0 \times I_n$ (6 + 6 шагов)
(грубая настройка в диапазоне $0,4 \div 0,9$ с шагом 0,1; точная настройка в диапазоне $0,0 \div 0,1$ с шагом 0,02)

• Задержка срабатывания защиты от перегрузки

t_r при токе $6 \times I_r$ (4 + 4 шага)
 $t_r = 5-10-20-30$ с (MEM ON) 30-20-10-5 с (MEM OFF)

• Уставка срабатывания защиты от короткого замыкания с кратковременной задержкой

I_m в диапазоне от 1,5 до $10 I_r$ (9 шагов) $I_m = 1,5-2-2,5-3-4-5-6-8-10 \times I_r$

• Задержка срабатывания защиты от короткого замыкания

t_m в диапазоне от 0 до 0,3 с (4 + 4 шага)
 $t_m = 0-0,1-0,2-0,3$ с ($t = \text{const}$); $0,3-0,2-0,1-0,01$ с ($I^2t = \text{const}$)

• Уставка мгновенной токовой отсечки

I_i в диапазоне от 2 до $15 I_n$ или I_{cw} (9 шагов)
 $I_i = 2-3-4-6-8-10-12-15 \times I_n$ или I_{cw}

• Уставка защиты от короткого замыкания на землю

I_g в диапазоне от 0,2 до $1,0 \times I_n$ (9 шагов)

• Задержка срабатывания защиты от короткого замыкания на землю

t_g (4 шага)

• Тип защиты нейтрали: IN = I-II-III-IV x I_r (0-50-100-100%)

таблица селективности DMX³ / DPXTM и DMX³ / DX³

■ Пределы селективности DMX³ / DPXTM (трехфазная сеть 400 В~)

Нижестоящий автоматический выключатель в литом корпусе (МССВ)	In, A	Вышестоящий воздушный автоматический выключатель									
		DMX ³ 2500 (50 кА / 65 кА / 100 кА)						DMX ³ 4000 (50 кА / 65 кА / 100 кА)		DMX ³ 6300 (100 кА)	
		800	1000	1250	1600	2000	2500	3200	4000	5000	6300
DPX ³ 160 (16 кА / 25 кА / 36 кА)	16	T	T	T	T	T	T	T	T	T	T
	25	T	T	T	T	T	T	T	T	T	T
	40	T	T	T	T	T	T	T	T	T	T
	63	T	T	T	T	T	T	T	T	T	T
	100	T	T	T	T	T	T	T	T	T	T
	125	T	T	T	T	T	T	T	T	T	T
DPX ³ 250 (25 кА / 36 кА / 50 кА)	63	T	T	T	T	T	T	T	T	T	T
	100	T	T	T	T	T	T	T	T	T	T
	160	T	T	T	T	T	T	T	T	T	T
	250	T	T	T	T	T	T	T	T	T	T
DPX 250 S1 / S2 (100 кА)	40	T	T	T	T	T	T	T	T	T	T
	100	T	T	T	T	T	T	T	T	T	T
	160	T	T	T	T	T	T	T	T	T	T
	250	T	T	T	T	T	T	T	T	T	T
DPX 630 с теплоэлектромагнитным расцепителем (36 кА / 70 кА / 100 кА)	250	T	T	T	T	T	T	T	T	T	T
	320	T	T	T	T	T	T	T	T	T	T
	400	T	T	T	T	T	T	T	T	T	T
	500	T	T	T	T	T	T	T	T	T	T
DPX 630 S1 / S2 (36 кА / 70 кА / 100 кА)	250	T	T	T	T	T	T	T	T	T	T
	400	T	T	T	T	T	T	T	T	T	T
	630	T	T	T	T	T	T	T	T	T	T
DPX 1250 с теплоэлектромагнитным расцепителем (50 кА / 70 кА)	800	-	T	T	T	T	T	T	T	T	T
	1000	-	-	T	T	T	T	T	T	T	T
	1250	-	-	-	T	T	T	T	T	T	T
DPX 1600 S1 / S2 (50 кА / 70 кА)	800	-	T	T	T	T	T	T	T	T	T
	1250	-	-	-	T	T	T	T	T	T	T
	1600	-	-	-	-	T	T	T	T	T	T

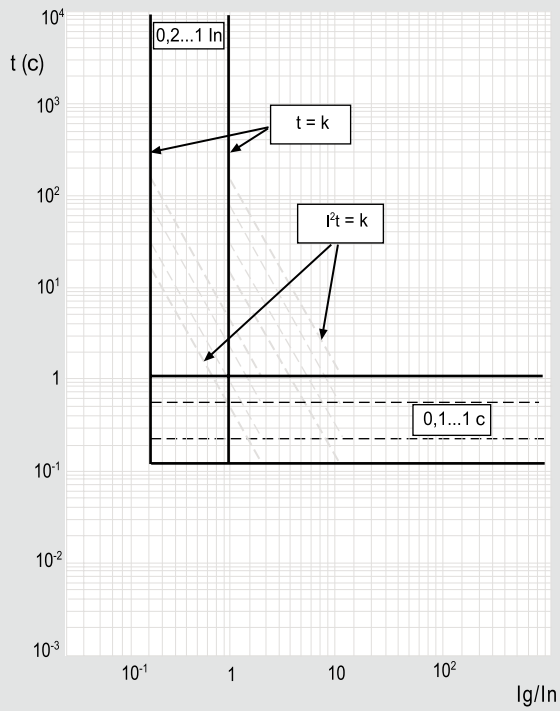
T: полная селективность (до отключающей способности нижестоящего выключателя согласно МЭК 60947-2)

■ Пределы селективности DMX³ / DX (трехфазная сеть 400 В~)

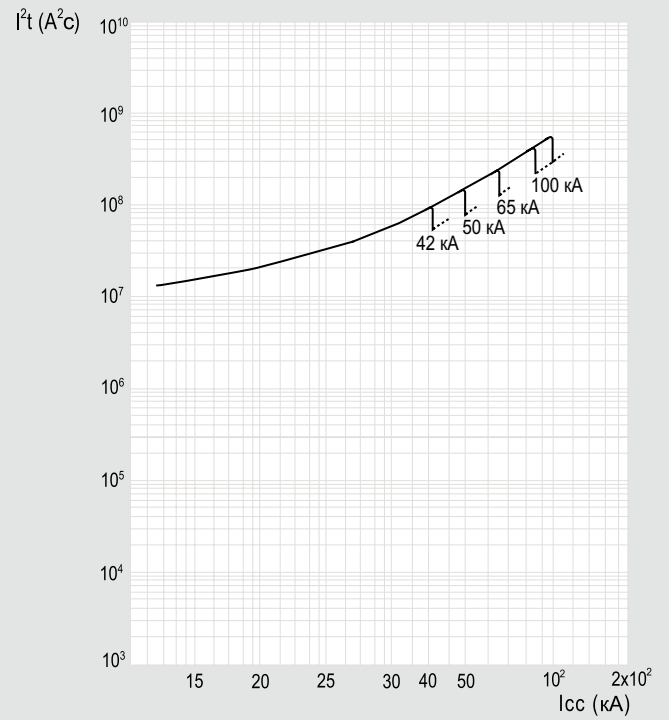
Нижестоящий модульный автоматический выключатель (МСВ)	Вышестоящий воздушный автоматический выключатель									
	DMX ³ 2500						DMX ³ 4000		DMX ³ 6300	
	800 A	1000 A	1250 A	1600 A	2000 A	2500 A	3200 A	4000 A	5000 A	6300 A
DX ³ 6000 – 10 кА	T	T	T	T	T	T	T	T	T	T
DX ³ 10000 – 16 кА	T	T	T	T	T	T	T	T	T	T
DX ³ 25 кА	T	T	T	T	T	T	T	T	T	T
DX ³ 36 кА	T	T	T	T	T	T	T	T	T	T

T: полная селективность (до отключающей способности нижестоящего выключателя согласно МЭК 60947-2)

■ Время-токовая характеристика защиты по току короткого замыкания на землю для электронного расцепителя LSig



■ Зависимость удельной рассеиваемой энергии от тока I_{cc}



технические характеристики DMX³ 1600, 2500, 4000 и 6300

			DMX ³ 1600-2500				DMX ³ 4000				DMX ³ 1600-2500				DMX ³ 4000				DMX ³ 1600-2500				DMX ³ 4000										
	Типоразмер		1		2		1		2		1		2		1		2		1		2		1		2		1		2				
	Кол-во полюсов		3П-4П				3П-4П				3П-4П				3П-4П																		
Тип расцепителя		Электронный				Электронный				Электронный				Электронный																			
Номинальный ток		In	A	630				800				1000				1250																	
Номинальное напряжение изоляции		Ui	B	1000				1000				1000				1000																	
Номинальное импульсное выдерживаемое напряжение		Uimp	кВ	12				12				12				12																	
Номинальное рабочее напряжение (50/60 Гц)		Ue	B	690				690				690				690																	
Категория применения		Категория				B				B				B				B															
Тип выключателя		B				N				H				L				B				N				H				L			
Номинальная наибольшая отключающая способность		Icu	кА																														
		МЭК 60947-2	230 В~	42	50	65	100	42	50	65	100	42	50	65	100	42	50	65	100	42	50	65	100	42	50	65	100						
			415 В~	42	50	65	100	42	50	65	100	42	50	65	100	42	50	65	100	42	50	65	100	42	50	65	100						
			500 В~	42	50	65	100	42	50	65	100	42	50	65	100	42	50	65	100	42	50	65	100	42	50	65	100						
			600 В~	42	50	60	75	42	50	60	75	42	50	60	75	42	50	60	75	42	50	60	75	42	50	60	75						
690 В~	42	50	55	65	42	50	55	65	42	50	55	65	42	50	55	65	42	50	55	65	42	50	55	65									
Номинальная рабочая отключающая способность		Ics	%Icu	100	100	100	100	100	100	100	100	100	100	100	100	100	100	100	100	100	100	100	100	100	100	100	100						
Номинальная наибольшая включающая способность		Icm	кА																														
		МЭК 60947-2	230 В~	88	105	143	220	88	105	143	220	88	105	143	220	88	105	143	220	88	105	143	220	88	105	143	220						
			415 В~	88	105	143	220	88	105	143	220	88	105	143	220	88	105	143	220	88	105	143	220	88	105	143	220						
			500 В~	88	105	143	220	88	105	143	220	88	105	143	220	88	105	143	220	88	105	143	220	88	105	143	220						
			600 В~	88	105	132	165	88	105	132	165	88	105	132	165	88	105	132	165	88	105	132	165	88	105	132	165						
690 В~	88	105	121	143	88	105	121	143	88	105	121	143	88	105	121	143	88	105	121	143	88	105	121	143									
Номинальный кратковременно выдерживаемый ток (в теч. 1 с)		Icw	кА																														
		МЭК 60947-2	230 В~	42	50	65	85	42	50	65	85	42	50	65	85	42	50	65	85	42	50	65	85	42	50	65	85						
			415 В~	42	50	65	85	42	50	65	85	42	50	65	85	42	50	65	85	42	50	65	85	42	50	65	85						
			500 В~	42	50	65	85	42	50	65	85	42	50	65	85	42	50	65	85	42	50	65	85	42	50	65	85						
			600 В~	42	50	60	75	42	50	60	75	42	50	60	75	42	50	60	75	42	50	60	75	42	50	60	75						
690 В~	42	50	55	65	42	50	55	65	42	50	55	65	42	50	55	65	42	50	55	65	42	50	55	65									
Номинальный кратковременно выдерживаемый ток (в теч. 3 с)		Icw	кА	36	45	45	65	36	45	45	65	36	45	45	65	36	45	45	65	36	45	45	65	36	45	45	65						
Номинальная наибольшая отключающая способность в системах ИТ		МЭК 60947-2, приложение С-Н	230 В~	19,2	30	30	48	16	30	30	48	16	30	30	48	16	30	30	48	16	30	30	48	16	30	30	48						
			415 В~	19,2	30	30	48	16	30	30	48	16	30	30	48	16	30	30	48	16	30	30	48	16	30	30	48						
			500 В~	-	-	-	48	-	-	-	48	-	-	-	48	-	-	-	48	-	-	-	48	-	-	-	48						
			600 В~	-	-	-	-	-	-	-	-	-	-	-	-	-	-	-	-	-	-	-	-	-	-	-	-						
			690 В~	-	-	-	-	-	-	-	-	-	-	-	-	-	-	-	-	-	-	-	-	-	-	-	-						
Защита нейтрали для 4П версии		% In	0-50-100				0-50-100				0-50-100				0-50-100																		
Применение в качестве разъединителя		Да				Да				Да				Да																			
Износостойчивость, циклов		механич.	10000				10000				10000				10000																		
		электрич.	5000				5000				5000				5000																		

Габаритные размеры и масса аппаратов DMX³

Масса		Типоразмер 1		Типоразмер 2	Типоразмер 3
		B	N-H	L	L
3-полюсный стационарный	кг	39	41	59	100
4-полюсный стационарный	кг	46	48	76	150
3-полюсный выкатной	кг	73	77	108	200
4-полюсный выкатной	кг	90	94	137	250
Габаритные размеры 3-полюсный стационарный					
ширина	мм	273		408	786
глубина	мм	354		354	354
высота	мм	419		419	419
Габаритные размеры 4-полюсный стационарный					
ширина	мм	358		538	1046
глубина	мм	354		354	354
высота	мм	419		419	419
Габаритные размеры 3-полюсный выкатной					
ширина	мм	327		425	804
глубина	мм	433		433	433
высота	мм	473		473	473
Габаритные размеры 4-полюсный выкатной					
ширина	мм	412		555	1064
глубина	мм	433		433	433
высота	мм	473		473	473

технические характеристики DMX³ 1600, 2500, 4000 и 6300 (продолжение)

			DMX ³ 1600-2500		DMX ³ 4000		DMX ³ 2500		DMX ³ 4000		DMX ³ 4000		DMX ³ 4000		DMX ³ 6300		DMX ³ 6300													
	Типоразмер		1		2		1		2		1		2		2		2		3											
	Кол-во полюсов		3П-4П				3П-4П				3П-4П				3П-4П				3П-4П											
	Тип расцепителя		Электронный				Электронный				Электронный				Электронный				Электронный											
Номинальный ток	In	A	1600				2000				2500				3200				4000				5000				6300			
Номинальное напряжение изоляции	U _i	B	1000				1000				1000				1000				1000				1000				1000			
Номинальное импульсное выдерживаемое напряжение	U _{imp}	кВ	12				12				12				12				12				12				12			
Номинальное рабочее напряжение (50/60 Гц)	U _e	B	690				690				690				690				690				690				690			
Категория применения	Категория		B				B				B				B				B				B				B			
Тип выключателя			B	N	H	L	N	H	L	N	H	L	N	H	L	N	H	L	N	H	L	L	L	L						
Номинальная наибольшая отключающая способность	I _{cu}	кА	МЭК 60947-2		230 В~		42	50	65	100	50	65	100	50	65	100	50	65	100	50	65	100	100	100						
			415 В~		42	50	65	100	50	65	100	50	65	100	50	65	100	50	65	100	100	100								
			500 В~		42	50	65	100	50	65	100	50	65	100	50	65	100	50	65	100	100	100								
			600 В~		42	50	60	75	50	60	75	50	60	75	50	60	75	50	60	75	75	75								
			690 В~		42	50	55	65	50	55	65	50	55	65	50	55	65	50	55	65	65	65								
Номинальная рабочая отключающая способность	I _{cs}	%I _{cu}	100	100	100	100	100	100	100	100	100	100	100	100	100	100	100	100	100	100	100	100	100							
Номинальная наибольшая включающая способность	I _{cm}	кА	МЭК 60947-2		230 В~		88	105	143	220	105	143	220	105	143	220	105	143	220	105	143	220	220	220						
			415 В~		88	105	143	220	105	143	220	105	143	220	105	143	220	105	143	220	220	220								
			500 В~		88	105	143	220	105	143	220	105	143	220	105	143	220	105	143	220	220	220								
			600 В~		88	105	132	165	105	132	165	105	132	165	105	132	165	105	132	165	165	165								
			690 В~		88	105	121	143	105	121	143	105	121	143	105	121	143	105	121	143	143	143								
Номинальный кратковременно выдерживаемый ток (в теч. 1 с)	I _{sw}	кА	МЭК 60947-2		230 В~		42	50	65	85	50	65	85	50	65	85	50	65	85	50	65	85	100	100						
			415 В~		42	50	65	85	50	65	85	50	65	85	50	65	85	50	65	85	100	100								
			500 В~		42	50	65	85	50	65	85	50	65	85	50	65	85	50	65	85	100	100								
			600 В~		42	50	60	75	50	60	75	50	60	75	50	60	75	50	60	75	75	75								
			690 В~		42	50	55	65	50	55	65	50	55	65	50	55	65	50	55	65	65	65								
Номинальный кратковременно выдерживаемый ток (в теч. 3 с)	I _{sw}	кА	36	45	45	65	45	45	65	45	45	65	45	45	65	45	45	65	65	65										
Номинальная наибольшая отключающая способность в системах IT	МЭК 60947-2, приложение С-Н	230 В~	16	30	30	48	30	30	48	30	30	48	30	30	48	30	30	48	30	30	48	75,6	75,6							
		415 В~	16	30	30	48	30	30	48	30	30	48	30	30	48	30	30	48	30	30	48	75,6	75,6							
		500 В~	-	-	-	48	-	-	48	-	-	48	-	-	48	-	-	48	-	-	48	75,6	75,6							
		600 В~	-	-	-	-	-	-	-	-	-	-	-	-	-	-	-	-	-	-	-	-	-							
		690 В~	-	-	-	-	-	-	-	-	-	-	-	-	-	-	-	-	-	-	-	-	-							
Защита нейтрали для 4П версии	% In	0-50-100				0-50-100				0-50-100				0-50-100				0-50-100				0-50-100								
Применение в качестве разъединителя		Да				Да				Да				Да				Да				Да								
Износостойчивость, циклов	механич.	10000				10000				10000				10000				10000				5000				5000				
	электрич.	5000				5000				5000				5000				5000				2500				2500				

Влияние высоты над уровнем моря на характеристики аппаратов DMX³

			DMX ³ 1600		DMX ³ 2500		DMX ³ 4000		DMX ³ 6300					
	Типоразмер		1				2				3			
	Кол-во полюсов		3-4				3-4				3-4			
Тип расцепителя			Электронный				Электронный				Электронный			
Высота	H, м		<2000				3000				4000			
Номинальный ток	In, A		In				0,98xIn				0,94xIn			
Номинальное напряжение	U _e , B		690				600				500			
Электрическая прочность изоляции	B		3500				3200				2500			
Номинальное напряжение изоляции	U _i , B		1000				900				750			

технические характеристики DMX³-I 1600, 2500, 4000

			DMX ³ -I 2500	DMX ³ -I 2500	DMX ³ -I 2500	DMX ³ -I 2500	DMX ³ -I 4000	DMX ³ -I 4000
	Типоразмер		1	1	1	1	2	2
	Кол-во полюсов		3П-4П	3П-4П	3П-4П	3П-4П	3П-4П	3П-4П
Номинальный непрерывный ток	In	A	1250	1600	2000	2500	3200	4000
Номинальное напряжение изоляции	U _i	B	1000	1000	1000	1000	1000	1000
Номинальное импульсное выдерживаемое напряжение	U _{imp}	кВ	12	12	12	12	12	12
Номинальное рабочее напряжение (50/60 Гц)	U _e	B	690	690	690	690	690	690
Контрольная температура воздуха	°C		40	40	40	40	40	40
Категория применения	Категория		AC23 - DC23	AC23 - DC23	AC23 - DC23	AC23 - DC23	AC23 - DC23	AC23 - DC23
Номинальная наибольшая включающая способность	I _{cm}	кА						
		230 В~	143	143	143	143	220	220
		415 В~	143	143	143	143	220	220
		500 В~	143	143	143	143	220	220
		600 В~	132	132	132	132	165	165
Номинальный кратковременно выдерживаемый ток (в теч. 1 с)	I _{sw}	кА						
		230 В~	65	65	65	65	85	85
		415 В~	65	65	65	65	85	85
		500 В~	65	65	65	65	85	85
		600 В~	60	60	60	60	75	75
Номинальный кратковременно выдерживаемый ток (в теч. 3 с)	I _{sw}	кА						
		230 В~	45	45	45	45	65	65
		415 В~	45	45	45	45	65	65
		500 В~	45	45	45	45	65	65
		600 В~	55	55	55	55	65	65
Применение в качестве разъединителя			Да	Да	Да	Да	Да	Да
Износоустойчивость, циклов	механич.		10000	10000	10000	10000	10000	10000
	электрич.		5000	5000	5000	5000	5000	5000

■ Габаритные размеры и масса аппаратов DMX³-I

Масса		Типоразмер 1	Типоразмер 2
3-полюсный фиксированный	кг	41	59
4-полюсный фиксированный	кг	48	76
3-полюсный выкатной	кг	77	108
4-полюсный выкатной	кг	94	137
Габаритные размеры 3-полюсный фиксированный			
ширина	мм	273	408
глубина	мм	354	354
высота	мм	419	419
Габаритные размеры 4-полюсный фиксированный			
ширина	мм	358	538
глубина	мм	354	354
высота	мм	419	419
Габаритные размеры 3-полюсный выкатной			
ширина	мм	327	425
глубина	мм	433	433
высота	мм	473	473
Габаритные размеры 4-полюсный выкатной			
ширина	мм	412	555
глубина	мм	433	433
высота	мм	473	473

влияние температуры на характеристики аппарата DMX³

■ Воздушные автоматические выключатели DMX³ с электронным расцепителем, фиксированное исполнение

	до 40 °С		до 50 °С		до 60 °С		до 65 °С		до 70 °С	
	Imакс, А	Ir / In	Imакс, А	Ir / In	Imакс, А	Ir / In	Imакс, А	Ir / In	Imакс, А	Ir / In
DMX ³ 1600	630	1	630	1	630	1	630	1	630	1
	800	1	800	1	800	1	800	1	800	1
	1000	1	1000	1	1000	1	1000	1	1000	1
	1250	1	1250	1	1250	1	1250	1	1225	0,98
	1600	1	1600	1	1536	0,96	1440	0,9	1376	0,86
DMX ³ 2500	630	1	630	1	630	1	630	1	630	1
	800	1	800	1	800	1	800	1	800	1
	1000	1	1000	1	1000	1	1000	1	1000	1
	1250	1	1250	1	1250	1	1250	1	1250	1
	1600	1	1600	1	1600	1	1600	1	1600	1
	2000	1	2000	1	1960	0,98	1920	0,96	1880	0,94
DMX ³ 2500 DMX ³ 4000	2500	1	2450	0,98	2350	0,94	2250	0,9	2150	0,86
	630	1	630	1	630	1	630	1	630	1
	800	1	800	1	800	1	800	1	800	1
	1000	1	1000	1	1000	1	1000	1	1000	1
	1250	1	1250	1	1250	1	1250	1	1250	1
	1600	1	1600	1	1600	1	1600	1	1600	1
	2000	1	2000	1	2000	1	2000	1	2000	1
	2500	1	2500	1	2500	1	2500	1	2500	1
	3200	1	3200	1	3200	1	3136	0,98	3008	0,94
	4000	1	3920	0,98	3680	0,92	3440	0,86	3120	0,78
DMX ³ 6300	4000	1	4000	1	4000	1	4000	1	4000	1
	5000	1	5000	1	5000	1	5000	1	5000	1
	6300	1	6300	1	6048	0,96	5796	0,92	5544	0,88

■ Выключатели нагрузки, фиксированное исполнение

	до 40 °С		до 50 °С		до 60 °С		до 65 °С		до 70 °С	
	Imакс, А	Iu/Ie	Imакс, А	Iu/Ie	Imакс, А	Iu/Ie	Imакс, А	Iu/Ie	Imакс, А	Iu/Ie
DMX ³ -I 2500	1250	1	1250	1	1250	1	1250	1	1250	1
	1600	1	1600	1	1600	1	1600	1	1600	1
	2000	1	2000	1	1960	0,98	1920	0,96	1880	0,94
	2500	1	2450	0,98	2350	0,94	2250	0,9	2150	0,86
DMX ³ -I 4000	3200	1	3200	1	3200	1	3136	0,98	3008	0,94
	4000	1	3920	0,98	3680	0,92	3440	0,86	3120	0,78

■ Воздушные автоматические выключатели DMX³ с электронным расцепителем, выкатное исполнение

	до 40 °С		до 50 °С		до 60 °С		до 65 °С		до 70 °С	
	Imакс, А	Ir / In	Imакс, А	Ir / In	Imакс, А	Ir / In	Imакс, А	Ir / In	Imакс, А	Ir / In
DMX ³ 1600	630	1	630	1	630	1	630	1	630	1
	800	1	800	1	800	1	800	1	800	1
	1000	1	1000	1	1000	1	1000	1	1000	1
	1250	1	1250	1	1250	1	1225	0,98	1175	0,94
	1600	1	1536	0,96	1440	0,9	1376	0,86	1280	0,8
DMX ³ 2500	630	1	630	1	630	1	630	1	630	1
	800	1	800	1	800	1	800	1	800	1
	1000	1	1000	1	1000	1	1000	1	1000	1
	1250	1	1250	1	1250	1	1250	1	1250	1
	1600	1	1600	1	1600	1	1600	1	1600	1
	2000	1	2000	1	1960	0,98	1920	0,96	1875	0,94
DMX ³ 2500 DMX ³ 4000	2500	1	2400	0,96	2250	0,9	2100	0,84	1950	0,78
	630	1	630	1	630	1	630	1	630	1
	800	1	800	1	800	1	800	1	800	1
	1000	1	1000	1	1000	1	1000	1	1000	1
	1250	1	1250	1	1250	1	1250	1	1250	1
	1600	1	1600	1	1600	1	1600	1	1600	1
	2000	1	2000	1	2000	1	2000	1	2000	1
	2500	1	2500	1	2500	1	2500	1	2500	1
	3200	1	3200	1	3200	1	3072	0,96	2880	0,9
	4000	1	3760	0,94	3440	0,86	3200	0,8	2960	0,74
DMX ³ 6300	4000	1	4000	1	4000	1	4000	1	4000	1
	5000	1	5000	1	5000	1	5000	1	5000	1
	6300	1	6174	0,98	5985	0,95	5796	0,92	5292	0,84

■ Выключатели нагрузки, выкатное исполнение

	до 40 °С		до 50 °С		до 60 °С		до 65 °С		до 70 °С	
	Imакс, А	Iu/Ie	Imакс, А	Iu/Ie	Imакс, А	Iu/Ie	Imакс, А	Iu/Ie	Imакс, А	Iu/Ie
DMX ³ -I 2500	1250	1	1250	1	1250	1	1250	1	1250	1
	1600	1	1600	1	1600	1	1600	1	1600	1
	2000	1	2000	1	1960	0,98	1920	0,96	1875	0,94
	2500	1	2400	0,96	2250	0,9	2100	0,84	1950	0,78
DMX ³ -I 4000	3200	1	3200	1	3200	1	3072	0,96	2880	0,9
	4000	1	3760	0,94	3440	0,86	3200	0,8	2960	0,74

технические характеристики распределительных шин

■ Рекомендуемые минимальные размеры шин на один полюс для медных шин. Для DMX³ типоразмера 1

Фиксированное исполнение	In (A)	Вертикальные, мм	Горизонтальные, мм
	630	50x10	60x10
800	60x10	60x10	
1000	80x10	80x10	
1250	80x10	2x60x10	
1600	2x60x10	2x80x10	
2000	3x60x10	3x80x10	
2500	3x80x10	4x80x10	

Выкатное исполнение	In (A)	Вертикальные, мм	Горизонтальные, мм
	630	50x10	60x10
800	60x10	60x10	
1000	80x10	80x10	
1250	80x10	2x60x10	
1600	2x60x10	2x80x10	
2000	3x60x10	3x80x10	
2500	3x80x10	4x80x10	

■ Рекомендуемые минимальные размеры шин на один полюс для медных шин. Для DMX³ типоразмера 2

Фиксированное исполнение	In (A)	Вертикальные, мм	Горизонтальные, мм
	630	1x40x10 или 2x40x5	2x40x5
800	1x50x10 или 2x50x5	2x50x5	
1000	1x50x10 или 2x50x5	2x60x5	
1250	2x60x5	2x80x5	
1600	2x80x5	2x50x10	
2000	2x50x10	2x60x10	
2500	3x50x10	3x60x10	
3200	3x100x10	4x80x10	
4000	4x100x10	5x100x10	

Выкатное исполнение	In (A)	Вертикальные, мм	Горизонтальные, мм
	630	1x40x10 или 2x40x5	2x40x5
800	1x50x10 или 2x50x5	2x50x5	
1000	1x50x10 или 2x50x5	2x60x5	
1250	2x60x5	2x80x5	
1600	2x80x5	2x50x10	
2000	2x50x10	2x60x10	
2500	3x50x10	3x60x10	
3200	3x100x10	4x80x10	
4000	4x100x10	5x100x10	

■ Рекомендуемые минимальные размеры шин на один полюс для медных шин. Для DMX³ типоразмера 3

Фиксированное исполнение	In (A)	Вертикальные, мм	Горизонтальные, мм
	5000	6x100x10	6x100x10
6300	7x100x10	7x100x10	

Выкатное исполнение	In (A)	Вертикальные, мм	Горизонтальные, мм
	5000	6x100x10	6x100x10
6300	7x100x10	7x100x10	

■ Рекомендуемые минимальные размеры шин на один полюс для алюминиевых шин. Для DMX³ типоразмера 1

Фиксированное исполнение	In (A)	Вертикальные, мм	Горизонтальные, мм
	630	2x50x8	2x50x10
800	2x50x10	2x50x10	
1000	2x60x10	2x60x10	
1250	2x60x10	4x50x10	
1600	4x50x10	4x60x10	
2000	4x60x10	4x80x10	
2500	5x80x10	6x80x10	

Выкатное исполнение	In (A)	Вертикальные, мм	Горизонтальные, мм
	630	2x50x8	2x50x10
800	2x50x10	2x50x10	
1000	2x60x10	2x60x10	
1250	2x60x10	4x50x10	
1600	4x50x10	4x60x10	
2000	4x60x10	4x80x10	
2500	5x80x10	6x80x10	

■ Рекомендуемые минимальные размеры шин на один полюс для алюминиевых шин. Для DMX³ типоразмера 2

Фиксированное исполнение	In (A)	Вертикальные, мм	Выкатное исполнение	In (A)	Вертикальные, мм
	630	2x40x8			
800	2x50x8	800	2x50x8		
1000	2x50x8	1000	2x50x8		
1250	2x50x10	1250	2x50x10		
1600	2x60x10	1600	2x60x10		
2000	4x50x8	2000	4x50x8		
2500	4x60x10	2500	4x60x10		
3200	4x150x10	3200	4x150x10		
4000	5x150x10	4000	5x150x10		

Для DMX³ типоразмера 3 использовать только медные шины

Точность измерений и постоянный контроль электросетей

DPX³/DPX - автоматические выключатели в литом корпусе на токи от 16 до 1600 А, служат для выполнения всех требований по защите людей и оборудования.

МОДЕЛЬНЫЙ РЯД

Автоматические выключатели DPX³ 160 / 250

- 5 типоразмеров корпусов с отключающей способностью от 16 до 75 кА
- поставляются в двух исполнениях: с термомагнитным расцепителем на токи от 16 до 250 А и с электронным расцепителем на токи от 40 до 250 А, включая версию с измерительным блоком
- выключатели-разъединители DPX³-I

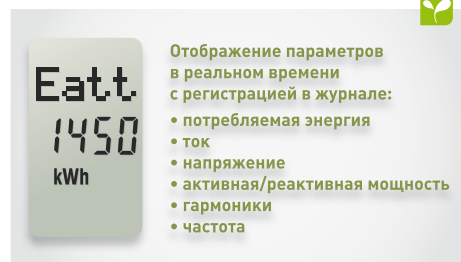


НОВИНКА

▶▶▶ Автоматические выключатели DPX³ и выключатели-разъединители на токи до 250 А, стр. 70



▶▶▶ Аппараты всех номиналов имеют одинаковую глубину



Отображение параметров в реальном времени с регистрацией в журнале:

- потребляемая энергия
- ток
- напряжение
- активная/реактивная мощность
- гармоники
- частота

▶▶▶ Встроенные функции измерения

Полная гамма дополнительного оборудования для DPX³

- аппаратура управления и сигнализации, оборудование для блокировки и клеммы для присоединения
- поворотные рукоятки и электродвигательные приводы



▶▶▶ Дополнительное оборудование для DPX³, стр. 77



▶▶▶ Оборудование взаимной блокировки, стр. 78



МОДЕЛЬНЫЙ РЯД

Автоматические выключатели DPX 250 / 630 / 1250 / 1600

- 4 типоразмера корпусов стационарного, съемного и выкатного исполнения с электронным или термомагнитным расцепителем
- отключающая способность от 36 до 100 кА на токи, номинальный ток от 40 до 1600 А
- для защиты от тока утечки могут комплектоваться дифференциальными реле или торами



▶▶▶ Автоматические выключатели DPX на токи до 1600 А, стр. 80



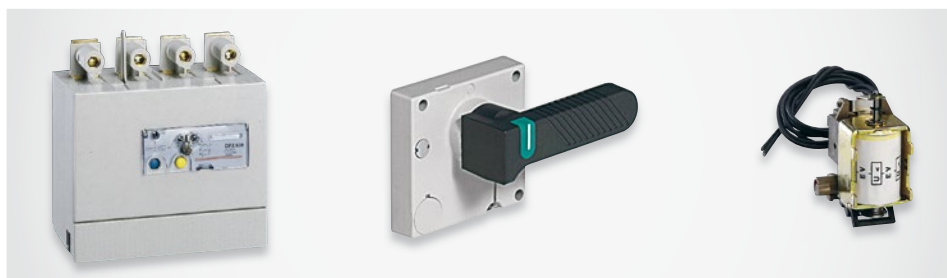
▶▶▶ Выключатели-разъединители DPX-I, стр. 91



▶▶▶ Оборудование для защиты от тока утечки, стр. 88

Полная гамма дополнительного оборудования для DPX







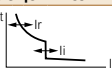
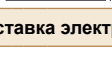
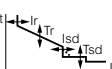
- аппаратура управления и сигнализации, оборудование для АВР и клеммы для присоединения
- поворотные рукоятки и электродвигательные приводы



▶▶▶ Дополнительное оборудование для DPX, стр. 86



▶▶▶ Контроллер АВР, стр. 87

																
УСТРОЙСТВА	DPX ³ 160 с термомангнитным расцепителем (стр. 72)				DPX ³ 250 с термомангнитным расцепителем (стр. 74)				DPX ³ 250 с электронным расцепителем (стр. 75)							
Монтаж	На рейке  или на плате				На рейке  или на плате				На рейке  или на плате							
Отключающая способность (кА) (EN 60947-2 и МЭК 60947-2)	16 кА	25 кА	36 кА	50 кА	25 кА	36 кА	50 кА	70 кА	25 кА	36 кА	50 кА	70 кА				
380/415 В~	16	25	36	50	25	36	50	70	25	36	50	70				
220/240 В~	25	35	50	65	40	60	100	100	40	60	100	100				
Отключающая способность (% I _{cu})	100	100	100	100	100	100	100	100	100	100	100	100				
Характеристики применения																
Частота сети	50/60 Гц															
Номинальное рабочее напряжение U _e	690 В (500 В с дифференциальной защитой)				690 В (500 В с дифференциальной защитой)				690 В (500 В с дифференциальной защитой)							
Категория применения	A				A				A							
Уставки термомангнитного расцепителя																
 Теплового	0,8 - 1 I _n				0,8 - 1 I _n				-							
 Электромагнитного	10 I _n (400 А для аппаратов на 16 А и 25 А)				5 - 10 I _n				-							
Уставка электронного расцепителя																
	-				-				I _r : от 0,4 до 1 I _n I _{sd} : от 1,5 до 10 I _n							
Максимальное сечение проводника																
Жесткий проводник	120 мм ²				185 мм ²				185 мм ²							
Гибкий проводник	95 мм ²				150 мм ²				150 мм ²							
Ширина медной шины и наконечника	18 мм				25 мм ⁽¹⁾				25 мм ⁽¹⁾							
Момент затяжки	8 Нм				10 Нм				10 Нм							
Номинальный ток (I _n) при 40 °С (А)																
I _n	16	25	40	63	80	100	125	160	100	160	200	250	40	100	160	250
Фаза	16	25	40	63	80	100	125	160	100	160	200	250	40	100	160	250
N	16	25	40	63	80	100	125	160	100	160	200	250	40	100	160	250
N/2	-	-	-	-	-	-	-	-	-	-	-	-	-	-	-	-
Уставка I _m (А) для термомангнитных расцепителей DPX																
	Фиксированная								Регулируемая							
I _n	16	25	40	63	80	100	125	160	100	160	200	250	-			
Фаза	400	400	400	630	800	1000	1250	1600	125-250	200-400	315-630	500-1000	-			
N	400	400	400	630	800	1000	1250	1600	125-250	200-400	315-630	500-1000	-			
N/2	-	-	-	-	-	-	-	-	-	-	-	-	-			
Износоустойчивость, циклов																
Электрическая	8000								8000				8000			
Механическая	25000								20000				20000			
Дифференциальная защита																
Тип	отсутствует/встроенная								отсутствует/встроенная				отсутствует/встроенная			

(1) Только для медных шин

(2) Ток срабатывания для переменного тока 50/60 Гц. Для постоянного тока умножьте данное значение на 1,5

На плате			На плате			На плате			На плате			На плате			На плате										
36 кА	70 кА	100 кА	36 кА	70 кА	100 кА	36 кА	70 кА	100 кА	36 кА	70 кА	100 кА	36 кА	70 кА	100 кА	50 кА	70 кА ⁽¹⁾									
36	70	100	36	70	100	36	70	100	36	70	100	50	70	100	50	70									
60	100	170	60	100	170	60	100	170	60	100	170	80	100	170	80	100									
100	75	50	100	75	50	100	75	50	100	75	50	100	75	50	100	75									
50/60 Гц																									
690 В~ - 250 В=			690 В~			690 В~ - 250 В=			690 В~			690 В~			690 В~										
A			A			A			A : In = 630 A B : In от 200 до 400 A			A			B										
0.64 - 1 In			-			0.8 - 1 In			-			0.8 - 1 In			-										
3.5 - 10 In			-			5 - 10 In			-			5 - 10 In			-										
-			I _r : от 0,4 до 1 In T _r : от 5 до 30 с I _{sd} : от 1,5 до 10 I _r T _{sd} : от 0 до 0,3 с I ² t постоянная T _{sd} : от 0,01 до 0,3 с			-			I _r : от 0,4 до 1 In T _r : от 5 до 30 с I _{sd} : от 1,5 до 10 I _r T _{sd} : от 0 до 0,3 с I ² t постоянная T _{sd} : от 0,01 до 0,3 с			-			I _r : от 0,4 до 1 In T _r : от 5 до 30 с I _{sd} : от 1,5 до 10 I _r T _{sd} : от 0 до 0,3 с I ² t постоянная T _{sd} : от 0,01 до 0,3 с										
185 мм ²			185 мм ²			300 мм ² или 2 x 240 мм ²			300 мм ² или 2 x 240 мм ²			2 или 4 x 240 мм ²			2 или 4 x 240 мм ²										
150 мм ²			150 мм ²			240 мм ² или 2 x 185 мм ²			240 мм ² или 2 x 185 мм ²			2 или 4 x 185 мм ²			2 или 4 x 185 мм ²										
25 мм			25 мм			32 мм			32 мм			50 мм			50 мм										
15 Нм			15 Нм			15 Нм			15 Нм			20 Нм			20 Нм										
40	63	100	160	250	40	100	160	250	250	320	400	500	630	250	400	630	630	800	1000	1250	630	800	1250	1600	
40	63	100	160	250	40	100	160	250	250	320	400	500	630	250	400	630	630	800	1000	1250	630	800	1250	1600	
40	63	100	160	250	0 - 50 - 100 % от In фазы				250	320	400	500	630	0 - 50 - 100 % от In фазы				630	800	1000	1250	0 - 50 - 100 % от In фазы			
-	-	-	100	160					-	250	250	250	320												
Регулируемая																									
40	63	100	160	250	-				250	320	400	500	630	-				800	1000	1250	-				
140 - 400	220 - 630	350 - 1000	560 - 1600	900 - 2500	-				1250 - 2500	1600 - 3200	2000 - 4000	2500 - 5000	3150 - 6300	-				4000 - 8000	5000 - 10000	6250 - 12500	-				
140 - 400	220 - 630	350 - 1000	560 - 1600	900 - 2500	-				1250 - 2500	1600 - 3200	2000 - 4000	2500 - 5000	3150 - 6300	-							-				
-	-	-	350 - 1000	560 - 1600	-				800 - 1600	1000 - 2000	1250 - 2500	1600 - 2500	2000 - 4000	-							-				
8000			8000			5000			5000			3000			2000										
20000			20000			15000			15000			10000			10000										
стыкуемые блоки дифференциальной защиты			стыкуемые блоки дифференциальной защиты			стыкуемые блоки дифференциальной защиты			стыкуемые блоки дифференциальной защиты			-			-										

DPX³ 160 с термамагнитным расцепителем

автоматические выключатели в литом корпусе, номинал от 16 до 160 А



4 200 00

4 200 10

4 200 37

4 201 57

Технические и время-токовые характеристики **стр. 98-105**
Размеры **стр. 92**

Могут быть установлены на рейку или на монтажную плату в шкафах XL³ и других оболочках
Автоматические выключатели в литом корпусе предназначены для коммутации, разъединения и защиты электросетей низкого напряжения

Автоматические выключатели оборудованы торцевыми зажимами для подсоединения гибких проводников сечением до 70 мм² или аксессуарами для подсоединения жёстких проводников сечением до 95 мм²

Также могут быть оборудованы аксессуарами, общими для всех аппаратов серии DPX³ (стр. 78)
Соответствуют требованиям стандарта МЭК 60947-2

Упак.	Кат. №		Автоматические выключатели в литом корпусе – стационарное исполнение
	3П	4П	
			Уставка защиты от перегрузки – регулируемая, от 0,8 до 1 I _n Уставка защиты от короткого замыкания – фиксированная, 10 I _n
			Отключающая способность I_{cu} 16 кА (400 В~)
			I _n (А)
1	4 200 00	4 200 10	16
1	4 200 01	4 200 11	25
1	4 200 02	4 200 12	40
1	4 200 03	4 200 13	63
1	4 200 04	4 200 14	80
1	4 200 05	4 200 15	100
1	4 200 06	4 200 16	125
1	4 200 07	4 200 17	160
			Отключающая способность I_{cu} 25 кА (400 В~)
1	4 200 40	4 200 50	16
1	4 200 41	4 200 51	25
1	4 200 42	4 200 52	40
1	4 200 43	4 200 53	63
1	4 200 44	4 200 54	80
1	4 200 45	4 200 55	100
1	4 200 46	4 200 56	125
1	4 200 47	4 200 57	160
			Отключающая способность I_{cu} 36 кА (400 В~)
1	4 200 80	4 200 90	16
1	4 200 81	4 200 91	25
1	4 200 82	4 200 92	40
1	4 200 83	4 200 93	63
1	4 200 84	4 200 94	80
1	4 200 85	4 200 95	100
1	4 200 86	4 200 96	125
1	4 200 87	4 200 97	160
			Отключающая способность I_{cu} 50 кА (400 В~)
1	4 201 20	4 201 30	16
1	4 201 21	4 201 31	25
1	4 201 22	4 201 32	40
1	4 201 23	4 201 33	63
1	4 201 24	4 201 34	80
1	4 201 25	4 201 35	100
1	4 201 26	4 201 36	125
1	4 201 27	4 201 37	160

Упак.	Кат. №		Автоматические выключатели в литом корпусе, с дифференциальной защитой – стационарное исполнение
	4П		
			Уставка защиты от перегрузки – регулируемая, от 0,8 до 1 I _n Уставка защиты от короткого замыкания – фиксированная, 10 I _n Оснащены встроенной дифференциальной защитой и ЖК дисплеем Ступенчатое регулирование чувствительности: 0,03 – 0,3 – 1 – 3 А Ступенчатое регулирование задержки срабатывания: 0 – 0,3 – 1 – 3 с (0 с – только при чувствительности 0,03 А)
			Отключающая способность I_{cu} 16 кА (400 В~)
			I _n (А)
1	4 200 30	4 200 30	16
1	4 200 31	4 200 31	25
1	4 200 32	4 200 32	40
1	4 200 33	4 200 33	63
1	4 200 34	4 200 34	80
1	4 200 35	4 200 35	100
1	4 200 36	4 200 36	125
1	4 200 37	4 200 37	160
			Отключающая способность I_{cu} 25 кА (400 В~)
1	4 200 70	4 200 70	16
1	4 200 71	4 200 71	25
1	4 200 72	4 200 72	40
1	4 200 73	4 200 73	63
1	4 200 74	4 200 74	80
1	4 200 75	4 200 75	100
1	4 200 76	4 200 76	125
1	4 200 77	4 200 77	160
			Отключающая способность I_{cu} 36 кА (400 В~)
1	4 201 10	4 201 10	16
1	4 201 11	4 201 11	25
1	4 201 12	4 201 12	40
1	4 201 13	4 201 13	63
1	4 201 14	4 201 14	80
1	4 201 15	4 201 15	100
1	4 201 16	4 201 16	125
1	4 201 17	4 201 17	160
			Отключающая способность I_{cu} 50 кА (400 В~)
1	4 201 50	4 201 50	16
1	4 201 51	4 201 51	25
1	4 201 52	4 201 52	40
1	4 201 53	4 201 53	63
1	4 201 54	4 201 54	80
1	4 201 55	4 201 55	100
1	4 201 56	4 201 56	125
1	4 201 57	4 201 57	160

Кат №, выделенные красным: Новая продукция

DPX³ 160

оборудование и монтажные аксессуары



DPX³ 160

подключение



4 210 40



4 210 36

Упак.	Кат. №	Оборудование для автоматических выключателей съёмного исполнения
1	4 210 40	DPX ³ съёмного исполнения – аппарат DPX ³ стационарного исполнения, устанавливаемый на фиксированное основание
		Стационарные основания для DPX³ 160
		Основание с передними или задними выводами
1	4 210 40	Для DPX ³ 160 – 3П
1	4 210 41	Для DPX ³ 160 – 4П с или без дифференциальной защиты
		Соединители для вспомогательных контактов
1	4 210 44	Комплект соединителей
		Замки для корзины
1	4 210 45	Замок Ronis
1	4 210 46	Замок Profalux
1	4 210 47	Навесной замок

Упак.	Кат. №	Соединительные аксессуары
		Торцевые зажимы
		Для медных/алюминиевых кабелей, для гибких кабелей 1 x 95 мм ² , для жёстких кабелей сечением 1 x 120 мм ² , а также для шин и наконечников шириной до 18 мм
1	4 210 26	Комплект из трёх зажимов
1	4 210 27	Комплект из четырёх зажимов
		Межполюсные перегородки
		Комплект из трёх межполюсных перегородок
		Расширенные передние выводы
		Для присоединения медных шин
1	4 210 28	Комплект из трёх выводов
1	4 210 29	Комплект из четырёх выводов
		Полюсные расширители
		Для присоединения шин и кабельных наконечников
1	4 210 32	Комплект из трёх полюсных расширителей для DPX ³ 160 3П
1	4 210 33	Комплект из четырёх полюсных расширителей для DPX ³ 160 4П
		Задние выводы
1	4 210 36	Комплект из трёх задних выводов для DPX ³ 160 3П
1	4 210 37	Комплект из четырёх задних выводов для DPX ³ 160 4П

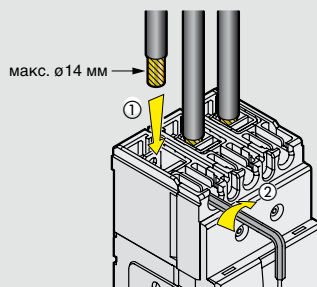
Упак.	Кат. №	Крышки выводов
		Для передних выводов
1	4 210 54	Для DPX ³ 160 – 3П
1	4 210 55	Для DPX ³ 160 – 4П
		Для задних выводов
1	4 210 50	Для DPX ³ 160 – 3П
1	4 210 51	Для DPX ³ 160 – 4П

Упак.	Кат. №	Монтажные панели
		Для крепления DPX ³ 160 на рейку или на монтажную плату
1	4 210 71	Для DPX ³ 160 – 3П/4П без дифференциальной защиты
1	4 210 73	Для DPX ³ 160 – 4П с дифференциальной защитой
1	4 210 68	Для DPX ³ 160 – 3П/4П с электродвигательным приводом, взвода пружин установленным сбоку

Монтажные принадлежности XL³
(стр. 298-299, стр. 316-317, стр. 328-329)
Аксессуары (стр. 78)

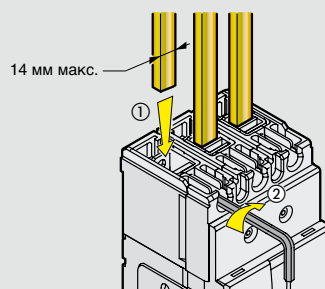
■ Присоединение

Непосредственное присоединение



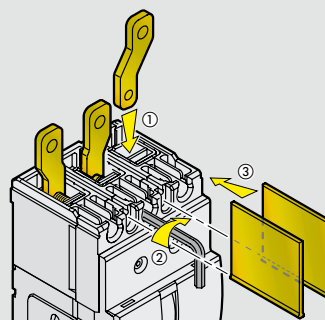
макс. ø 14 мм

Гибкие	
1,5	→ 70 мм ²
#16	→ #2/0 AWG
или	
Жесткие	
1,5	→ 95 мм ²
#16	→ #4/0 AWG

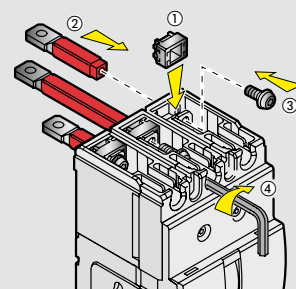


14 мм макс.

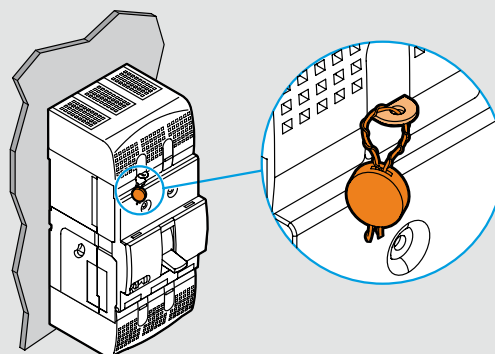
Полюсные расширители



Задние выводы



Пломбируемая крышка выводов



DPX³ 250 с термомангнитным расцепителем

автоматические выключатели в литом корпусе, номинал от 40 до 250 А



4 202 05



4 202 25

Технические и время-токовые характеристики **стр. 98-105**
Размеры **стр. 93**

Могут быть установлены на рейку или на плату в шкафах XL³ и других оболочках
Автоматические выключатели в литом корпусе предназначены для коммутации, контроля целостности изоляции и защиты низковольтных электросетей.

Автоматические выключатели оборудованы межполюсными перегородками, винтовыми зажимами для подсоединения гибких проводников сечением до 120 мм² или аксессуарами для подсоединения жёстких проводников сечением до 150 мм²

Также могут быть оборудованы аксессуарами, общими для всех аппаратов серии DPX³ (стр. 78)

Соответствуют требованиям стандарта МЭК 60947-2

Упак.	Кат. №		In (A)
	3П	4П	
	Автоматические выключатели в литом корпусе – стационарное исполнение		
	Уставка защиты от перегрузки – регулируемая, от 0,8 до 1 In		
	Уставка защиты от короткого замыкания – регулируемая, от 5 до 10 In		
	Отключающая способность Icu 25 кА (400 В~)		
1	4 202 05	4 202 15	100
1	4 202 07	4 202 17	160
1	4 202 08	4 202 18	200
1	4 202 09	4 202 19	250
	Отключающая способность Icu 36 кА (400 В~)		
1	4 202 35	4 202 45	100
1	4 202 37	4 202 47	160
1	4 202 38	4 202 48	200
1	4 202 39	4 202 49	250
	Отключающая способность Icu 50 кА (400 В~)		
1	4 202 65	4 202 75	100
1	4 202 67	4 202 77	160
1	4 202 68	4 202 78	200
1	4 202 69	4 202 79	250
	Отключающая способность Icu 70 кА (400 В~)		
1	4 206 05	4 206 15	100
1	4 206 07	4 206 17	160
1	4 206 08	4 206 18	200
1	4 206 09	4 206 19	250

Упак.	Кат. №		In (A)
	Автоматические выключатели в литом корпусе с дифференциальной защитой – стационарное исполнение		
	Уставка защиты от перегрузки – регулируемая, от 0,8 до 1 In		
	Уставка защиты от короткого замыкания – фиксированная, 10 In		
	Оснащены встроенной дифференциальной защитой и ЖК дисплеем		
	Ступенчатое регулирование чувствительности: 0,03 - 0,3 - 1 - 3 А		
	Ступенчатое регулирование задержки срабатывания: 0 - 0,3 - 1 - 3 с (0 с – при чувствительности 0,03 А)		
	Отключающая способность Icu 25 кА (400 В~)		
1	4П		100
1	4 202 25		160
1	4 202 28		200
1	4 202 29		250
	Отключающая способность Icu 36 кА (400 В~)		
1	4 202 55		100
1	4 202 57		160
1	4 202 58		200
1	4 202 59		250
	Отключающая способность Icu 50 кА (400 В~)		
1	4 202 85		100
1	4 202 87		160
1	4 202 88		200
1	4 202 89		250
	Отключающая способность Icu 70 кА (400 В~)		
1	4 206 25		100
1	4 206 27		160
1	4 206 28		200
1	4 206 29		250

DPX³ 250 с электронным расцепителем

автоматические выключатели в литом корпусе, номинал от 40 до 250 А



4 203 69



4 203 25

Технические и время-токовые характеристики **стр. 98-105**
Размеры **стр. 93**

Могут быть установлены на рейку или на монтажную плату в шкафах XL³ и других оболочках
Автоматические выключатели в литом корпусе предназначены для коммутации, разъединения и защиты электросетей низкого напряжения

Автоматические выключатели оборудованы межполюсными перегородками, винтовыми зажимами для подсоединения гибких проводников сечением до 120 мм² или жёстких проводников с аксессуарами сечением до 150 мм²
Также могут быть оборудованы аксессуарами, общими для всех аппаратов серии DPX³ (стр. 78)
Соответствуют требованиям стандарта МЭК 60947-2

Упак.	Кат. №		Автоматические выключатели в литом корпусе с электронным расцепителем – стационарное исполнение Защита от перегрузки: Уставка защиты от перегрузки I _r – регулируемая, от 0,4 до 1 I _n Задержка срабатывания защиты от перегрузки – регулируемая, от 3 до 16 с Защита от короткого замыкания: Уставка защиты от короткого замыкания I _{sd} – регулируемая, от 1,5 до 10 I _n Задержка срабатывания защиты от короткого замыкания – регулируемая, от 0 до 0,5 с Защита нулевого рабочего проводника для DPX ³ 4П – регулируемая: OFF (Откл.) – 50% – 100% Отключающая способность I_{cu} 25 кА (400 В~) I _n (А) 40 100 160 250 Отключающая способность I_{cu} 36 кА (400 В~) 40 100 160 250 Отключающая способность I_{cu} 50 кА (400 В~) 40 100 160 250 Отключающая способность I_{cu} 70 кА (400 В~) 40 100 160 250
	3П	4П	
1	4 203 02	4 203 12	Отключающая способность I_{cu} 25 кА (400 В~) I _n (А) 40 100 160 250
1	4 203 05	4 203 15	
1	4 203 07	4 203 17	
1	4 203 09	4 203 19	
1	4 203 32	4 203 42	Отключающая способность I_{cu} 36 кА (400 В~) 40 100 160 250
1	4 203 35	4 203 45	
1	4 203 37	4 203 47	
1	4 203 39	4 203 49	
1	4 203 62	4 203 72	Отключающая способность I_{cu} 50 кА (400 В~) 40 100 160 250
1	4 203 65	4 203 75	
1	4 203 67	4 203 77	
1	4 203 69	4 203 79	
1	4 206 35	4 206 45	Отключающая способность I_{cu} 70 кА (400 В~) 40 100 160 250
1	4 206 37	4 206 47	
1	4 206 38	4 206 48	
1	4 206 39	4 206 49	

Упак.	Кат. №	Автоматические выключатели в литом корпусе с электронным расцепителем и дифференциальной защитой – стационарное исполнение Защита от перегрузки: Уставка защиты от перегрузки I _r – регулируемая, от 0,4 до 1 I _n Задержка срабатывания защиты от перегрузки – регулируемая, от 3 до 16 с Защита от короткого замыкания: Уставка защиты от короткого замыкания I _{sd} – регулируемая, от 1,5 до 10 I _n Задержка срабатывания защиты от короткого замыкания T _{sd} – регулируемая, от 0 до 0,5 с Оснащены встроенной дифференциальной защитой и ЖК дисплеем Ступенчатое регулирование чувствительности реле: 0,03 - 0,3 - 1 - 3 А Ступенчатое регулирование задержки срабатывания: 0 - 0,3 - 1 - 3 с (0 с – при чувствительности 0,03 А) Защита нулевого рабочего проводника для DPX ³ 4П – регулируемая: OFF (Откл.) – 50% – 100% Отключающая способность I_{cu} 25 кА (400 В~) I _n (А) 40 100 160 250 Отключающая способность I_{cu} 36 кА (400 В~) 40 100 160 250 Отключающая способность I_{cu} 50 кА (400 В~) 40 100 160 250 Отключающая способность I_{cu} 70 кА (400 В~) 40 100 160 250
	4П	
1	4 203 22	Отключающая способность I_{cu} 25 кА (400 В~) I _n (А) 40 100 160 250
1	4 203 25	
1	4 203 27	
1	4 203 29	
1	4 203 52	Отключающая способность I_{cu} 36 кА (400 В~) 40 100 160 250
1	4 203 55	
1	4 203 57	
1	4 203 59	
1	4 203 82	Отключающая способность I_{cu} 50 кА (400 В~) 40 100 160 250
1	4 203 85	
1	4 203 87	
1	4 203 89	
1	4 206 55	Отключающая способность I_{cu} 70 кА (400 В~) 40 100 160 250
1	4 206 57	
1	4 206 58	
1	4 206 59	

DPX³ 250 с электронным расцепителем

автоматический выключатель в литом корпусе, номинал от 40 до 250 А (продолжение)



4 206 49

Технические и время-токовые характеристики **стр. 98-105**
Размеры **стр. 93**

Могут быть установлены на рейку или на монтажную плату в шкафах XL³ и других оболочках
Автоматические выключатели в литом корпусе предназначены для коммутации, разъединения и защиты электросетей низкого напряжения
Автоматические выключатели оборудованы торцевыми зажимами для подсоединения гибких проводников сечением до 120 мм² или аксессуарами для подсоединения жёстких проводников сечением до 150 мм²
Также могут быть оборудованы аксессуарами, общими для всех аппаратов серии DPX³ (стр. 78)
Соответствуют требованиям стандарта МЭК 60947-2

Упак.	Кат. №		Автоматические выключатели в литом корпусе с электронным расцепителем и измерительным блоком – стационарное исполнение	Упак.	Кат. №		Автоматические выключатели в литом корпусе с электронным расцепителем, измерительным блоком и дифференциальной защитой – стационарное исполнение
			<p>Защита от перегрузки: Уставка защиты от перегрузки I_r – регулируемая, от 0,4 до 1 I_n Задержка срабатывания защиты от перегрузки – регулируемая, от 3 до 16 с Защита от короткого замыкания: Уставка защиты от короткого замыкания I_{sd} – регулируемая, от 1,5 до 10 I_n Задержка срабатывания защиты от короткого замыкания T_{sd} – регулируемая, от 0 до 0,5 с Встроенный измерительный блок с ЖК дисплеем для измерения токов, напряжения, частоты, мощности и гармоник. Защита нулевого рабочего проводника для DPX³ 4П – регулируемая: OFF (Откл.) – 50% – 100%</p> <p>Отключающая способность I_{cu} 25 кА (400 В~)</p> <p>In (A)</p>				<p>Защита от перегрузки: Уставка защиты от перегрузки I_r – регулируемая, от 0,4 до 1 I_n Задержка срабатывания защиты от перегрузки – регулируемая, от 3 до 16 с Защита от короткого замыкания: Уставка защиты от короткого замыкания I_{sd} – регулируемая, от 1,5 до 10 I_n Задержка срабатывания защиты от короткого замыкания T_{sd} – регулируемая, от 0 до 0,5 с Оснащены встроенной дифференциальной защитой и ЖК дисплеем Ступенчатое регулирование чувствительности реле: 0,03 - 0,3 - 1 - 3 А Ступенчатое регулирование задержки срабатывания: 0 - 0,3 - 1 - 3 с (0 с – при чувствительности 0,03 А) Встроенный измерительный блок с ЖК дисплеем для измерения токов, напряжений, частот, мощностей и гармоник. Защита нулевого рабочего проводника для DPX³ 4П – регулируемая: OFF (Откл.) – 50% – 100%</p> <p>Отключающая способность I_{cu} 25 кА (400 В~)</p> <p>In (A)</p>
			<p>3П 4П</p>				4П
1	4 204 02	4 204 12	40	1	4 204 22	40	40
1	4 204 05	4 204 15	100	1	4 204 25	100	100
1	4 204 07	4 204 17	160	1	4 204 27	160	160
1	4 204 09	4 204 19	250	1	4 204 29	250	250
			<p>Отключающая способность I_{cu} 36 кА (400 В~)</p>				<p>Отключающая способность I_{cu} 36 кА (400 В~)</p>
1	4 204 32	4 204 42	40	1	4 204 52	40	40
1	4 204 35	4 204 45	100	1	4 204 55	100	100
1	4 204 37	4 204 47	160	1	4 204 57	160	160
1	4 204 39	4 204 49	250	1	4 204 59	250	250
			<p>Отключающая способность I_{cu} 50 кА (400 В~)</p>				<p>Отключающая способность I_{cu} 50 кА (400 В~)</p>
1	4 204 62	4 204 72	40	1	4 204 82	40	40
1	4 204 65	4 204 75	100	1	4 204 85	100	100
1	4 204 67	4 204 77	160	1	4 204 87	160	160
1	4 204 69	4 204 79	250	1	4 204 89	250	250
			<p>Отключающая способность I_{cu} 70 кА (400 В~)</p>				<p>Отключающая способность I_{cu} 70 кА (400 В~)</p>
1	4 206 65	4 206 75	40	1	4 206 85	40	40
1	4 206 67	4 206 77	100	1	4 206 87	100	100
1	4 206 68	4 206 78	160	1	4 206 88	160	160
1	4 206 69	4 206 79	250	1	4 206 89	250	250

Интерфейс связи (стр. 78)

Кат №, выделенные красным: Новая продукция

DPX³ 250 с электронным расцепителем

автоматический выключатель в литом корпусе, номинал от 40 до 250 А (продолжение)



4 205 49

Технические и время-токовые характеристики стр. 98-105
Размеры стр. 93

Могут быть установлены на рейку или на монтажную плату в шкафах XL³ и других оболочках
Автоматические выключатели в литом корпусе предназначены для коммутации, разъединения и защиты электросетей низкого напряжения
Автоматические выключатели оборудованы торцевыми зажимами для подсоединения гибких проводников сечением до 120 мм² или аксессуарами для подсоединения жёстких проводников сечением до 150 мм²
Также могут быть оборудованы аксессуарами, общими для всех аппаратов серии DPX³ (стр. 78)
Соответствуют требованиям стандарта МЭК 60947-2

Упак.	Кат. №	Автоматические выключатели в литом корпусе с электронным расцепителем Sg – стационарное исполнение
		Защита от перегрузки: Уставка защиты от перегрузки I _r – регулируемая, от 0,4 до 1 I _n Задержка срабатывания защиты от перегрузки – регулируемая, от 3 до 16 с Защита от короткого замыкания: Уставка защиты от короткого замыкания I _{sd} – регулируемая, от 1,5 до 10 I _n Задержка срабатывания защиты от короткого замыкания I _{sd} – регулируемая, от 0 до 0,5 с Защита от замыкания на землю Уставка защиты от замыкания на землю I _g – регулируемая, от 0,2 до 1 I _n (для отключения защиты – уставка OFF) Задержка срабатывания защиты от замыкания на землю – регулируемая, от 0,1 до 1 с Защита нулевого рабочего проводника для DPX ³ 4П – регулируемая: OFF (Откл.) – 50% – 100%
		Отключающая способность I_{cu} 25 кА (400 В~)
	4П	In (A)
1	4 205 12	40
1	4 205 15	100
1	4 205 17	160
1	4 205 19	250
		Отключающая способность I_{cu} 36 кА (400 В~)
1	4 205 32	40
1	4 205 35	100
1	4 205 37	160
1	4 205 39	250
		Отключающая способность I_{cu} 50 кА (400 В~)
1	4 205 52	40
1	4 205 55	100
1	4 205 57	160
1	4 205 59	250
		Отключающая способность I_{cu} 70 кА (400 В~)
1	4 207 02	40
1	4 207 05	100
1	4 207 07	160
1	4 207 09	250

Аксессуары для DPX³ 250



4 210 44



4 210 31



4 210 72

Упак.	Кат. №	Оборудование для автоматических выключателей съёмного исполнения
		DPX ³ съёмного исполнения – аппарат DPX ³ стационарного исполнения, устанавливаемый на стационарное основание.
		Стационарные основания для DPX³ 250
		Корзина с передними или задними выводами
1	4 210 42	Для DPX ³ 250 – 3П
1	4 210 43	Для DPX ³ 250 – 4П с или без дифференциальной защиты
		Соединители для вспомогательных контактов
1	4 210 44	Комплект соединителей
		Замки для стационарных оснований
1	4 210 45	Замок Ronis
1	4 210 46	Замок Profalux
1	4 210 47	Навесной замок
		Соединительные аксессуары
		Торцевые зажимы
		Для медных/алюминиевых кабелей, для гибких кабелей сечением до 150 мм ² , для жёстких кабелей сечением до 180 мм ² , а также для шин и наконечников шириной до 18 мм
1	4 210 30	Комплект из трёх зажимов
1	4 210 31	Комплект из четырёх зажимов
		Межполюсные перегородки
1	4 210 70	Комплект из трёх межполюсных перегородок
		Полюсные расширители
		Для присоединения шин и кабельных наконечников
1	4 210 34	Комплект из трёх полюсных расширителей для DPX ³ 250 3П
1	4 210 35	Комплект из четырёх полюсных расширителей для DPX ³ 250 4П
		Задние выводы
		Плоские выводы
		Используются для преобразования автоматического выключателя стационарного исполнения с передними выводами в автоматический выключатель стационарного исполнения с задними выводами
1	4 210 38	Комплект из трёх задних выводов для DPX ³ 250 3П
1	4 210 39	Комплект из четырёх задних выводов для DPX ³ 250 4П
		Крышки выводов
		Для передних выводов
1	4 210 56	Для DPX ³ 250 – 3П
1	4 210 57	Для DPX ³ 250 – 4П
		Для задних выводов
1	4 210 52	Для DPX ³ 250 – 3П
1	4 210 53	Для DPX ³ 250 – 4П
		Монтажные панели
		Для крепления DPX ³ 250 на рейку или на монтажную плату
1	4 210 72	Для DPX ³ 250 – 3П/4П без дифференциальной защиты
1	4 210 74	Для DPX ³ 250 – 4П с дифференциальной защитой
1	4 210 69	Для DPX ³ 250 – 3П/4П с электродвигательным приводом, установленным сбоку

Монтажные принадлежности XL³ (стр. 298-299)

Аксессуары (стр. 78)



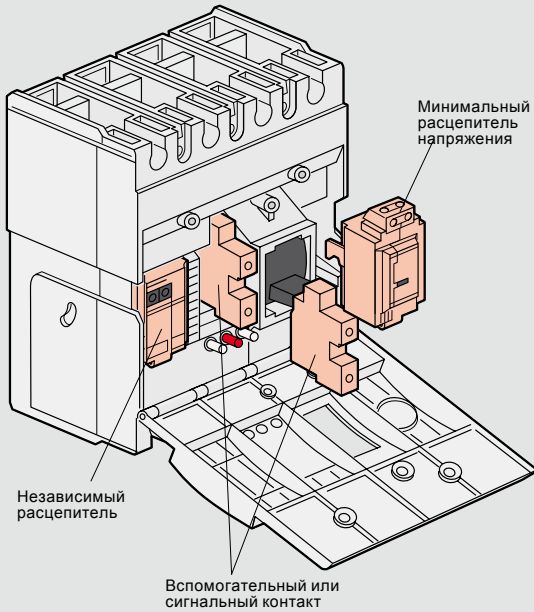
4 210 00 4 210 16 4 210 22 4 210 58

Упак.	Кат. №	Оборудование для ввода резерва
1	4 210 58	Плата для монтажа и взаимной блокировки двух DPX ³
1	4 210 59	Для двух DPX ³ 160 или двух DPX ³ 250, или одного DPX ³ 160 и одного DPX ³ 250
1	4 210 59	Для аппаратов стационарного исполнения
1	4 210 59	Для аппаратов съемного и выкатного исполнения
Поворотные рукоятки		
1	4 210 00	Непосредственное крепление на DPX
1	4 210 01	Стандартная рукоятка для DPX ³ с терромагнитным расцепителем и без дифференциальной защиты
1	4 210 02	Стандартная рукоятка для DPX ³ с электронным расцепителем и/или с дифференциальной защитой
1	4 210 02	Рукоятка аварийного отключения для DPX ³ с терромагнитным расцепителем без дифференциальной защиты
1	4 210 03	Рукоятка аварийного отключения для DPX ³ с электронным расцепителем и/или с дифференциальной защитой
Выносные рукоятки		
1	4 210 04	Для всех моделей DPX ³
1	4 210 05	Стандартная рукоятка
1	4 210 05	Рукоятка аварийного отключения
Замки		
1	4 210 06	Замок Ronis для рукоятки непосредственного крепления
1	4 210 07	Замок Profalux для рукоятки непосредственного крепления
1	4 210 08	Замок Ronis для выносной рукоятки
1	4 210 09	Замок Profalux для выносной рукоятки
Электродвигательные приводы		
Электродвигательные приводы 24 ... 230 В~/=		
1	4 210 60	Электродвигательный привод, устанавливаемый справа от аппарата
1	4 210 61	Электродвигательный привод, устанавливаемый спереди
Замки		
1	4 210 62	Цилиндровый замок Ronis для электродвигательного привода, устанавливаемого спереди
1	4 210 63	Цилиндровый замок Profalux для электродвигательного привода, устанавливаемого спереди
1	4 210 64	Навесной замок электродвигательного привода, устанавливаемого спереди
1	4 210 65	Цилиндровый замок Ronis для электродвигательного привода, устанавливаемого сбоку
1	4 210 66	Цилиндровый замок Profalux для электродвигательного привода, устанавливаемого сбоку
1	4 210 67	Навесной замок для электродвигательного привода, устанавливаемого сбоку

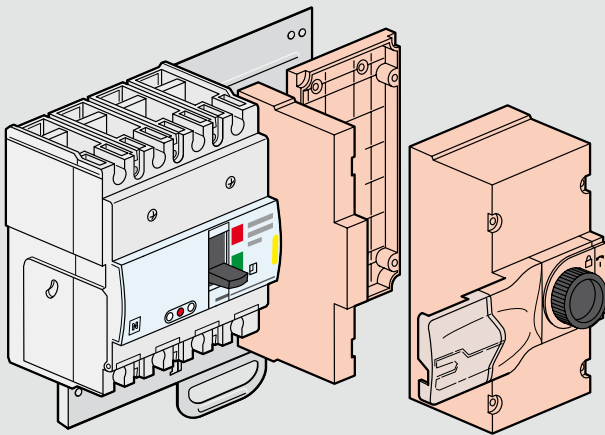
Упак.	Кат. №	Дополнительное оборудование
Вспомогательные контакты		
1	4 210 10	1 размыкающий и 1 замыкающий вспомогательный контакт для поворотных рукояток
1	4 210 11	Вспомогательный контакт или контакт сигнализации срабатывания
1	4 210 48	Сигнальный контакт положения вставлен/отсоединен (для DPX ³ съемного исполнения)
Независимые расцепители		
1	4 210 12	12 В~/=
1	4 210 13	24 В~/=
1	4 210 14	48 В~/=
1	4 210 15	110-130 В~/=
1	4 210 16	200-277 В~/=
1	4 210 17	380-480 В~/=
Минимальные расцепители напряжения		
1	4 210 18	12 В~/=
1	4 210 19	24 В~/=
1	4 210 20	48 В~/=
1	4 210 21	110-130 В~/=
1	4 210 22	200-240 В~/=
1	4 210 23	277 В~
1	4 210 24	380-415 В~/=
1	4 210 25	440-480 В~/=
Замок		
1	4 210 49	Навесной замок для блокировки аппарата в положении ОТКЛ
Интерфейс связи		
1	4 210 75	Modbus
Винты для фиксации		
1	4 210 81	Набор из 4 винтов для фиксации DPX ³ на монтажной плате

DPX³ 160/250

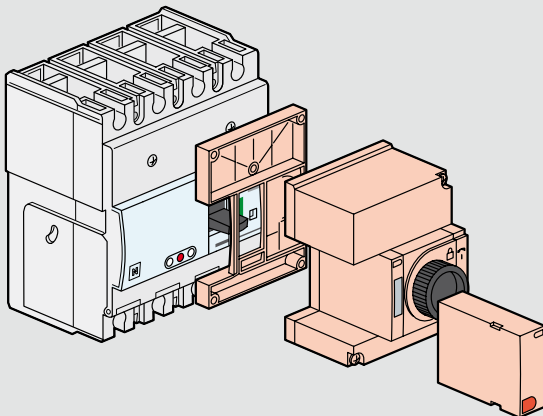
■ Монтаж дополнительного оборудования



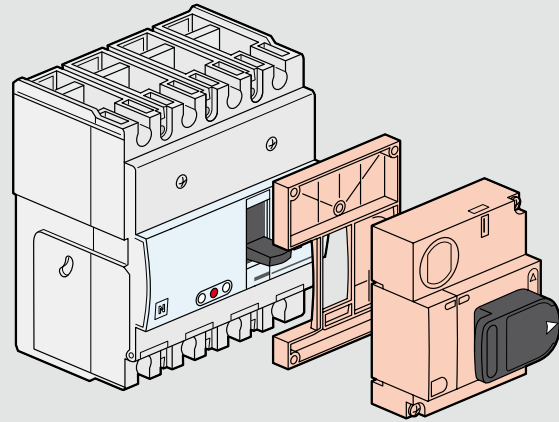
■ Рукоятка с электродвигательным приводом для монтажа сбоку



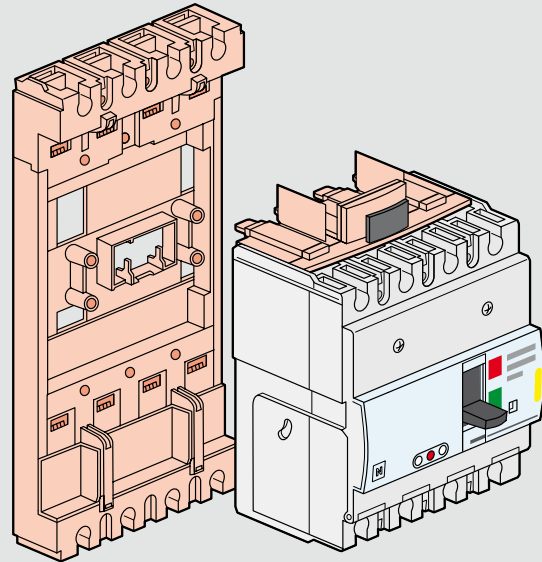
■ Рукоятка с электродвигательным приводом для монтажа спереди



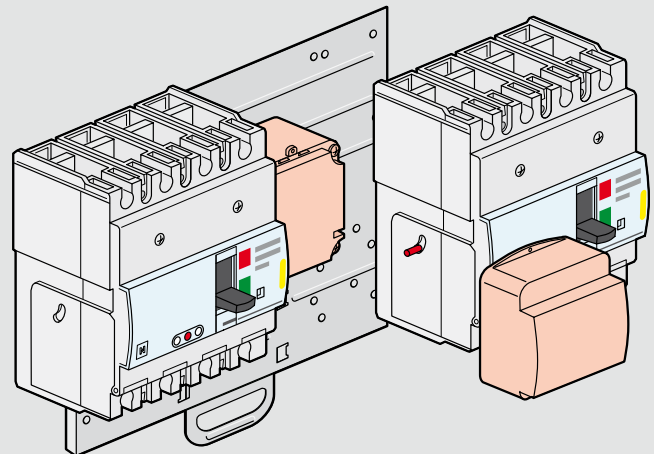
■ Стандартная поворотная рукоятка для непосредственного монтажа на аппарате



■ Съемное исполнение



■ Оборудование для механической взаимной блокировки



DPX™ 250 автоматические выключатели в литом корпусе от 40 до 250 А с электронными и термомагнитными расцепителями, стыкуемые блоки дифференциальной защиты для DPX 250, DPX-H 250, DPX-L 250, DPX-I 250



0 254 23



0 254 49



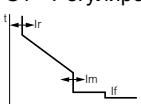
0 260 55

Электрические характеристики **стр. 101**
Размеры **стр. 95**

Соответствуют IEC 60947-2
Стационарное исполнение – подключение спереди
Максимальное рабочее напряжение 690 В~ – 50/60 Гц

Электронные

Упак. Кат. № S1 - Регулировка I_r , I_m



- Защита от перегрузки с рег. уставкой $I_r = 0,4 - 0,5 - 0,6 - 0,7 - 0,8 - 0,95 - 1 \times I_n$ (8 шагов)
 $T_r = 5 - 10 - 20 - 30$ с (фиксировано на 6 I_r)
- Рег. защита от короткого замыкания I_m :
 $I_m = 1,5 - 2 - 2,5 - 3 - 4 - 5 - 6 - 8 - 10 \times I_r$ (8 шагов) $I_m = 0,05$ с (фиксированная)
- Мгновенная защита I_f фиксированная: $I_f = 3$ кА
 $I_m = 0 - 0,1 - 0,2 - 0,3$ с (4 шага)
 $T_m = 0,01 - 0,1 - 0,2 - 0,3$ с при $12 \times I_r$ (I^2t constant) (4 шага)

DPX 250

Откл. способность I_{cu} : 36 кА (400 В~)

Упак.	3П	4П
1	0 254 01	0 254 07
1	0 254 03	0 254 09
1	0 254 04	0 254 10
1	0 254 05	0 254 11

DPX-H 250

Откл. способность I_{cu} : 70 кА (400 В~)

Упак.	3П	4П
1	0 254 13	0 254 19
1	0 254 15	0 254 21
1	0 254 16	0 254 22
1	0 254 17	0 254 23

DPX-L 250

Откл. способность I_{cu} : 100 кА (400 В~)

Упак.	3П	4П
1	0 254 25	0 254 31
1	0 254 27	0 254 33
1	0 254 28	0 254 34
1		0 254 35

Термомагнитные

Упак. Кат. № Регулируемая термическая уставка от 0,64 до 1 I_n
Регулируемая магнитная уставка от 3,5 до 10 I_n

DPX 250

Откл. способность I_{cu} : 36 кА (400 В~)

Упак.	3П	4П	I_n
1	0 253 27	0 253 44	25 А
1	0 253 28	0 253 45	40 А
1	0 253 29	0 253 46	63 А
1	0 253 30	0 253 47	100 А
1	0 253 31	0 253 48	160 А
1	0 253 32	0 253 49	250 А

DPX-H 250

Откл. способность I_{cu} : 70 кА (400 В~)

Упак.	3П	4П	I_n
1	0 253 51	0 253 68	25 А
1	0 253 52	0 253 69	40 А
1	0 253 53	0 253 70	63 А
1	0 253 54	0 253 71	100 А
1	0 253 55	0 253 72	160 А
1	0 253 56	0 253 73	250 А

DPX-L 250

Откл. способность I_{cu} : 100 кА (400 В~)

Упак.	3П	4П	I_n
1	0 253 80		100 А
1	0 253 81	0 253 90	160 А
1	0 253 82	0 253 91	250 А

Электронные блоки дифференциальной защиты

Стыкуются с DPX 250, DPX-H 250, DPX-L 250 и DPX-I 250
Рабочее напряжение: от 230 до 500 В~
Регулируемая уставка тока утечки: 0.03 - 0.3 - 1 - 3 А

Регулируемая уставка времени отключения: 0 - 0.3 - 1 - 3 с

Оснащены:

- кнопка тест
- выключатель (для режима проверки изоляции) автоматически размыкает контакты DPX

Монтаж снизу DPX

Упак.	3П	4П	I_n
1	0 260 54	0 260 55	250 А

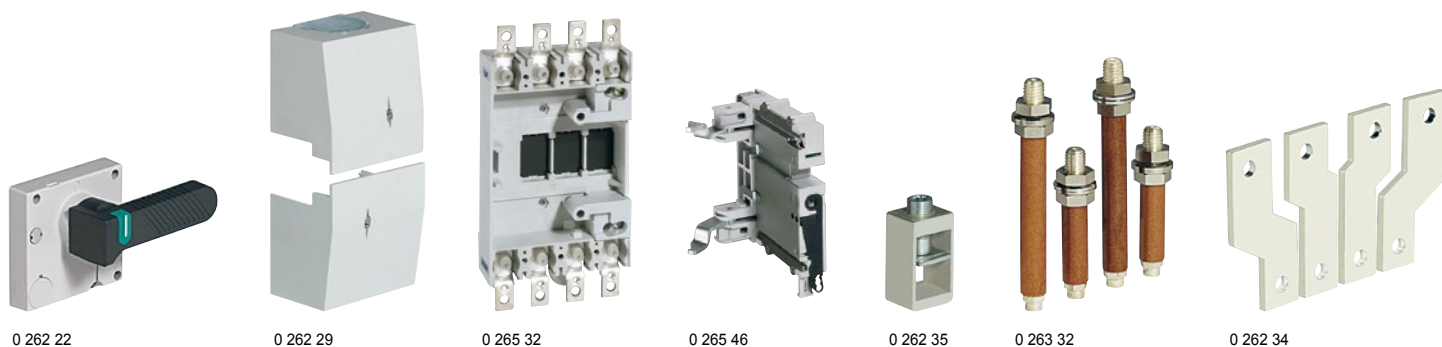
Версия со светодиодными индикаторами

Индикация тока утечки в процентах от установки

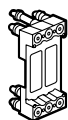
Упак.	4П	I_n
1	0 260 53	160 А
2	0 260 57	250 А

DPX™ 250 аксессуары для подключения

для DPX 250, DPX-H 250, DPX-L 250, DPX-I 250



Упак.	Кат. №	Поворотные рукоятки
1	0 262 22	Доступны в двух исполнениях • Устанавливаемые на DPX • Устанавливаемые на дверцу шкафа Данные рукоятки оснащаются осью переменной длины, самоклеющимся шаблоном для отверстий, монтажными аксессуарами и блокиратором двери Монтаж на DPX
1	0 262 79	Рукоятки выносные - IP 55 Комплект: рукоятка, держатель оси, шаблон для сверления, монтажные аксессуары, блокиратор Стандартная (черный) Для аварийного отключения (красно-желтый) устанавливается на стандартную рукоятку Кат. № 0 262 79
1	0 262 80	
1	0 262 92	Блокираторы Eurolocks Profalux Ronis
1	0 262 93	
1	0 262 94	
1	0 262 24	Поворотные рукоятки для экстренного отключения. Цвета красный и желтый. Подходят к обеим рукояткам: Кат. № 0 262 22 и 0 262 23 Комплект для преобразования Блокиратор для поворотных рукояток
1	0 262 25	
1	0 262 30	Изолирующие перегородки Применяются для изолирования клемм Набор из 3 перегородок
1	0 262 26	Защитные пломбируемые крышки Набор из 2 длинных крышек Набор из 2 коротких крышек
1	0 262 28	
1	0 262 21	Блокиратор Для блокировки в положении «Выкл.»
1	0 265 29	DPX 250 съемная версия Съемная версия DPX – это DPX, оснащенный тьюлпановидными контактами и установленный на спец. основание Тьюлпановидные контакты Набор тьюлпановидных контактов и защитных крышек. Основания Для установки DPX, оснащенных тьюлпановидными контактами • Только для DPX
1	0 265 30	
1	0 265 31	Основание, подключение спереди Основание, подключение сзади Основание, подключение сзади с плоскими клеммами • Для DPX с блоком диф. защиты
1	0 265 32	
1	0 265 33	
1	0 265 34	Основание, подключение сзади на шпильках Основание, подключение сзади на плоских клеммах.
1	0 265 35	
1	0 265 37	Аксессуары для съемной версии DPX 1 набор 8-контактных разъемов 1 набор 6-контактных разъемов Съемник
1	0 265 38	
1	0 265 39	
1	0 263 99	
1	0 098 19	
1	0 263 43	



Упак.	Кат. №	DPX 250 выкатная версия
1	0 265 45	DPX выкатного типа - это съемный DPX, оборудованный механизмом "Debro-lift", позволяющим выкатывать его (DPX), не снимая с основания Обеспечивает видимый разрыв Механизм "Debro-lift" Для DPX без блока дифференциальной защиты Для DPX с блоком дифференциальной защиты Аксессуары Сигнальный контакт (рабочее положение/положение извлечено) Рукоятка привода Замок Ronis Замок Profalux для аппаратов, оснащенных моторными приводами Замок Ronis для аппаратов, оснащенных моторными приводами
1	0 265 47	
1	0 265 74	Аксессуары Клеммы для подключения Для неоконцованных кабелей Набор из 4 клемм для кабеля до 185 мм² (или до 150 мм² гибкого кабеля) Адаптер для наконечников Для кабелей с широкими наконечниками Комплект из 1 адаптера + перегородки Клеммный удлинитель Для подключения Клеммный расширитель Для увеличения расстояния между точками подключения Набор из 3 (или 4) клемм, подключение сверху или снизу Клеммы для подключения сзади Для преобразования стационарной версии с передним подключением в стационарную с подключением сзади Набор из 6 (или 8) шпилек, подключение сверху или снизу DPX Набор из 6 (или 8) плоских клемм, подключение сверху или снизу DPX Клеммы распределительные 4 по 35 мм², 250 А 6 по 25 мм², 160 А
1	0 265 75	
1	0 265 76	
1	0 265 77	
1	0 265 78	
1	0 262 35	Аксессуары Клеммы для подключения Для неоконцованных кабелей Набор из 4 клемм для кабеля до 185 мм² (или до 150 мм² гибкого кабеля) Адаптер для наконечников Для кабелей с широкими наконечниками Комплект из 1 адаптера + перегородки Клеммный удлинитель Для подключения Клеммный расширитель Для увеличения расстояния между точками подключения Набор из 3 (или 4) клемм, подключение сверху или снизу
1	0 262 31	
1	0 262 32	Клеммный удлинитель Для подключения Клеммный расширитель Для увеличения расстояния между точками подключения Набор из 3 (или 4) клемм, подключение сверху или снизу
1	0 262 33	
1	0 263 31	Клеммы для подключения сзади Для преобразования стационарной версии с передним подключением в стационарную с подключением сзади Набор из 6 (или 8) шпилек, подключение сверху или снизу DPX Набор из 6 (или 8) плоских клемм, подключение сверху или снизу DPX
1	0 263 32	
1	0 048 68	Клеммы распределительные 4 по 35 мм², 250 А 6 по 25 мм², 160 А
1	0 048 67	
1	0 264 08	Ввод источника резервного питания Плата монтажная для DPX стационарной версии
1	0 264 03	Плата монтажная для DPX выкатной версии

DPX™ 630

автоматические выключатели в литом корпусе от 160 до 630 А с электронными расцепителями



0 256 32



0 260 61

Электрические характеристики **стр. 82, стр. 101**
Размеры **стр. 96**

С электронными расцепителями
Соответствуют EN 60947-2
Стационарное исполнение
Максимальное рабочее напряжение 690 В~ - 50/60 Гц
Регулировки (стр. 82)

Упак.	Кат. №	DPX 630
		Отключающая способность I _{cu} : 36 кА (400 В~)
		S1 - Регулировки I_r, I_m
		I _n
1	3П 4П ⁽¹⁾	0 256 00 0 256 04 160 А
1		0 256 01 0 256 05 250 А
1		0 256 02 0 256 06 400 А
1		0 256 03 0 256 07 630 А
		S2 - Регулировки I_r, T_r, I_m, T_m
		I _n
1		0 256 25 0 256 29 160 А
1		0 256 26 0 256 30 250 А
1		0 256 27 0 256 31 400 А
1		0 256 28 0 256 32 630 А

Упак.	Кат. №	DPX-H 630
		Отключающая способность I _{cu} : 70 кА (400 В~)
		S1 - Регулировки I_r, I_m
		I _n
1	3П 4П ⁽¹⁾	0 256 08 0 256 12 160 А
1		0 256 09 0 256 13 250 А
1		0 256 10 0 256 14 400 А
1		0 256 11 0 256 15 630 А
		S2 - Регулировки I_r, T_r, I_m, T_m
		I _n
1		0 256 33 0 256 37 160 А
1		0 256 34 0 256 38 250 А
1		0 256 35 0 256 39 400 А
1		0 256 36 0 256 40 630 А

Упак.	Кат. №	DPX-L 630
		Отключающая способность I _{cu} : 100 кА (400 В~)
		S1 - Регулировки I_r, I_m
		I _n
1	3П 4П ⁽¹⁾	0 256 16 0 256 20 160 А
1		0 256 17 0 256 21 250 А
1		0 256 18 0 256 22 400 А
1		0 256 19 0 256 23 630 А
		S2 - Регулировки I_r, T_r, I_m, T_m
		I _n
1		0 256 41 0 256 45 160 А
1		0 256 42 0 256 46 250 А
1		0 256 43 0 256 47 400 А
1		0 256 44 0 256 48 630 А

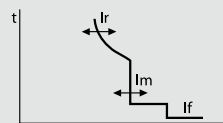
⁽¹⁾ Регулировка нейтрали на лицевой панели

DPX™ 630

автоматические выключатели в литом корпусе от 160 до 630 А электронный расцепитель

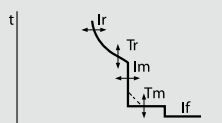
Электрические характеристики

S1 - Регулировка I_r, I_m

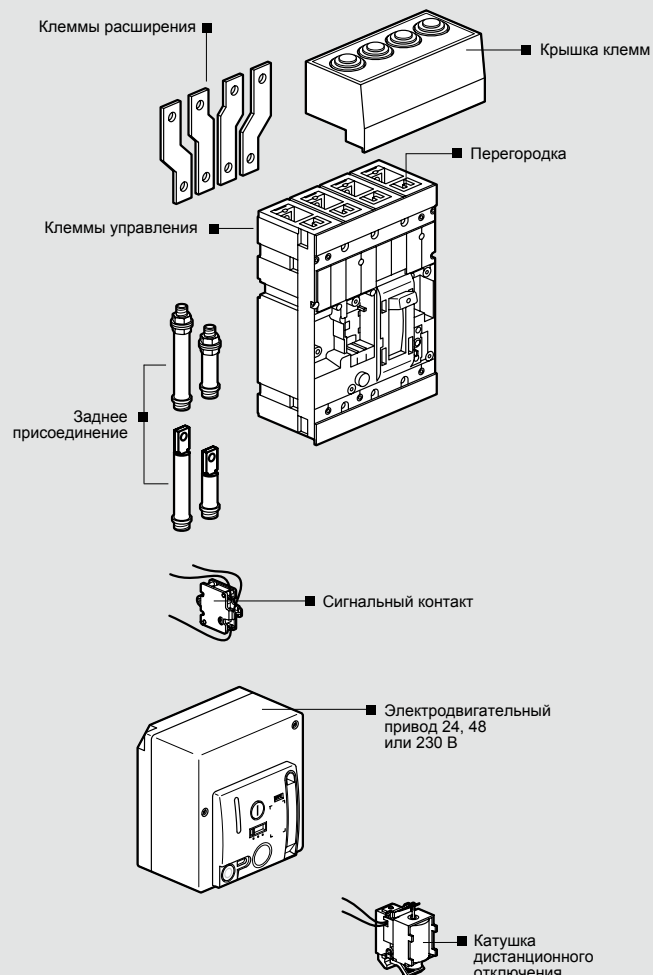


- Регулировка защиты от перегрузки:
I_r = 0.4 - 0.5 - 0.7 - 0.8 - 0.95 - 1 x I_n (8 шагов)
T_r = 5 с (фиксированно при 6 I_r)
- Регулировка защиты от короткого замыкания:
I_m = 1.5 - 2 - 3 - 4 - 5 - 6 - 8 - 10 x I_r (8 шагов)
T_m = 0.05 с (фиксированно)
- Мгновенная защита
I_f фиксированная: I_f = 5 кА

S2 - Регулировки I_r, T_r, I_m, T_m



- Регулировка защиты от перегрузки:
I_r = 0.4 - 0.5 - 0.7 - 0.8 - 0.9 - 0.95 - 1 x I_n (8 шагов)
T_r = 5 - 10 - 20 - 30 с (на 6 I_r) (4 Положений)
- Регулировка защиты от короткого замыкания:
I_m = 1.5 - 2 - 3 - 4 - 5 - 6 - 8 - 10 x I_r (8 шагов)
T_m = 0 - 0.1 - 0.2 - 0.3 с (4 шага)
T_m = 0.01 - 0.1 - 0.2 - 0.3 с при 12 x I_r (I²t константа) (4 шага)
- Мгновенная защита
фиксированная: I_f = 5 кА



DPX™ 630

автоматические выключатели в литом корпусе
от 250 до 630 А с магнитно-термическими расцепителями



0 255 53

Электрические характеристики стр. 100-105
Размеры стр. 96

Соответствуют IEC 60947-2
Макс. рабочее напряжение 690 В - 50/60 Гц
Регулир. термическая уставка от 0.8 до 1 In
Регулируемая магнитная уставка от 5 до 10 In

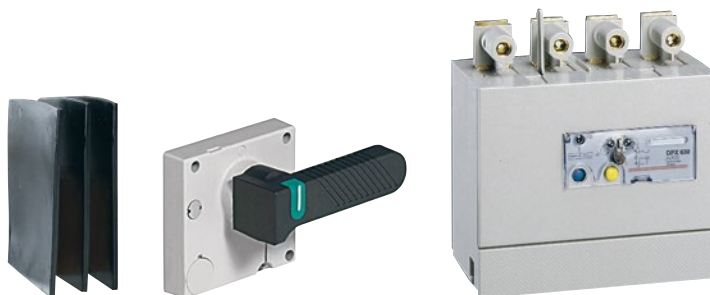
Упак.	Кат. №		DPX 630
	3П	4П	
			Отключающая способность Icu: 36 кА (400 В~)
			In
1	0 255 21	0 255 36	250 А
1	0 255 22	0 255 37	320 А
1	0 255 23	0 255 38	400 А
1	0 255 25	0 255 39	500 А
1	0 255 24	0 255 40	630 А

Упак.	Кат. №		DPX-H 630
	3П	4П	
			Отключающая способность Icu: 70 кА (400 В~)
			In
1	0 255 41	0 255 56	250 А
1	0 255 42	0 255 57	320 А
1	0 255 43	0 255 58	400 А
1	0 255 45	0 255 59	500 А
1	0 255 44	0 255 60	630 А

Упак.	Кат. №		DPX-L 630
	3П	4П	
			Отключающая способность Icu: 100 кА (400 В~)
			In
1	0 255 62	0 255 77	250 А
1	0 255 63	0 255 78	320 А
1	0 255 65	0 255 79	400 А
1	0 255 64	0 255 80	500 А
1	0 255 64	0 255 80	630 А

DPX™ 630 стыкуемые блоки диф. защиты

поворотные рукоятки и монтажные аксессуары
для DPX 630, DPX-H 630, DPX-L 630, DPX-I 630



0 262 30

0 262 41

0 260 63

Стыкуются с DPX 630,
DPX-H 630, DPX-L 630 и DPX-I 630
Рабочее напряжение: от 230 до 500 В~

Упак.	Кат. №		Стыкуемые блоки дифференциальной защиты
	3П	4П	
			Регулируемая чувствительность: 0.03 - 0.3 - 1 - 3 А Регулируемая выдержка времени: 0 - 0.3 - 1 - 3 Оснащены: • кнопка тест • выключатель (для режима проверки изоляции) автоматически размыкает контакты DPX
			Монтаж снизу DPX
			In
1	0 260 60	0 260 61	400 А
1	0 260 64	0 260 65	630 А
			Версия со светодиодными индикаторами
			Индикация тока утечки в процентах от уставки
			Монтаж снизу DPX
			In
1	0 260 63		400 А
1	0 260 67		630 А
			Поворотные рукоятки
			Доступны в двух исполнениях • устанавливаемые на DPX • устанавливаемые на дверцу шкафа Данные рукоятки оснащаются осью переменной длины, самоклеющимся шаблоном для отверстий, монтажными аксессуарами и блокиратором двери Монтаж на DPX
1		0 262 41	
			Рукоятки выносные - IP 55
			Комплект: рукоятка, держатель оси, шаблон для сверления, монтажные аксессуары, блокиратор
1		0 262 81	Стандартная (черный)
1		0 262 82	Для аварийного отключения (красно- желтый) устанавливается на стандартную рукоятку Кат. № 0 262 79
			Блокираторы
1		0 262 92	Eurolocks
1		0 262 93	Profalux
1		0 262 94	Ronis
			Поворотные рукоятки для экстренного отключения
			Цвета красный и желтый Для Кат. № 0 262 41 или 0 262 42
1		0 262 24	
			Блокиратор
1		0 262 25	Блокиратор поворотной рукоятки
			Монтажные аксессуары
			Изолирующие перегородки
			Применяются для обеспечения электроизоляции между полюсами Набор из 3 перегородок
1		0 262 30	
			Защитные пломбируемые крышки
1	0 262 44	0 262 45	Набор из 2 крышек
			Блокиратор
1		0 262 40	Для блокировки в положении "Выкл."

DPX™ 630 монтажные аксессуары

для DPX 630, DPX-H 630, DPX-L 630, DPX-I 630



0 265 57



0 265 67



0 265 53



0 262 48



0 262 50



0 262 51

Упак.	Кат. №		DPX 630 съёмная версия
1	3П 0 265 50	4П 0 265 51	<p>Съёмная версия DPX - это DPX, оснащенный тьюльпановидными контактами и установленный на спец. основание</p> <p>Тьюльпановидные контакты Набор тьюльпановидных контактов, оснащенных защитными крышками сверху или снизу</p> <p>Основания Для установки DPX, оснащенных тьюльпановидными контактами</p> <ul style="list-style-type: none"> • Для DPX без блоков дифференциальной защиты
1	0 265 52	0 265 53	Основание, подключение спереди
1	0 265 54	0 265 55	Основание, подключение сзади на шпильках
1	0 265 56	0 265 57	Основание, подключение сзади плоскими клеммами
			• Для DPX с блоком дифференциальной защиты
1		0 265 58	Основание, подключение спереди
1		0 265 59	Основание, подключение сзади на шпильках
1		0 265 60	Основание, подключение сзади плоскими клеммами
1	0 263 68		Рукоятка-съёмник
1	0 263 99		Набор из 8 контактов

Упак.	Кат. №		DPX 630 выкатная версия
1	3П 0 265 66	4П 0 265 67	<p>DPX выкатного типа – это съёмный DPX, оборудованный механизмом “Debro-lift”, позволяющим выкатывать его (DPX), не снимая с основания. Обеспечивает видимый разрыв</p> <p>Механизм “Debro-lift” Для DPX без блоков дифференциальной защиты Для DPX с блоком дифференциальной защиты</p> <p>Аксессуары для “Debro-lift” Сигнальный контакт (работает/извлечено) Рукоятка привода “Debro-lift” Блокиратор Ronis Блокиратор Profalux Блокиратор Profalux для DPX оснащенных электродвигательными приводами Блокиратор Ronis для DPX, оснащенных электродвигательными приводами</p>
1		0 265 68	Для DPX с блоком дифференциальной защиты
1	0 265 74		Сигнальный контакт (работает/извлечено)
1	0 265 75		Рукоятка привода “Debro-lift”
1	0 265 76		Блокиратор Ronis
1	0 263 48		Блокиратор Profalux
1	0 265 77		Блокиратор Profalux для DPX оснащенных электродвигательными приводами
1	0 265 78		Блокиратор Ronis для DPX, оснащенных электродвигательными приводами

Упак.	Кат. №		Клеммы
1	0 262 50		<p>Клеммы для подключения Для подключения неоконцованных кабелей Набор из 4 клемм для жесткого кабеля до 300 мм² макс. (или до 240 мм² гибкого кабеля)</p>
1	0 262 51		<p>Набор из 4 клемм большой емкости 2 x 240 мм² для жесткого кабеля 2 x 185 мм² для гибкого кабеля</p>
1	0 262 46		<p>Адаптер для наконечников Для подключения кабелей с широкими наконечниками Набор из 4 адаптеров + изолирующие перегородки</p>
1	3П 0 263 50	4П 0 263 51	<p>Клеммы для подключения сзади Для преобразования стационарной версии DPX с передним подключением в стационарную с подключением сзади</p>
1	0 263 52	0 263 53	<p>Набор из 3 (или 4) клемм Шпильки Плоские клеммы</p>
1	0 262 48	0 262 49	<p>Клеммный расширитель Для увеличения расстояния между полюсами при подключении Набор из 3 (или 4) клемм. Подключение к DPX сверху или снизу</p>
1	0 262 47		<p>Клеммный удлинитель Набор из 4 клемм</p>
1	0 264 09		<p>Ввод источника резервного питания Плата монтажная для DPX стационарной версии</p>
1	0 264 04		Плата монтажная для DPX выкатной версии

DPX™ 1 250

автоматические выключатели в литом корпусе от 500 до 1250 А с термомангнитными расцепителями



0 258 04

Электрические характеристики стр. 100-105
Размеры стр. 97

Упак.	Кат. №		С термомангнитными расцепителями DPX 1250
	3П	4П	
			Отключающая способность Icu: 50 кА (400 В~)
			In
1	258 00	258 07	500 А
1	258 01	258 08	630 А
1	258 02	258 09	800 А
1	258 03	258 10	1 000 А
1	258 04	258 11	1 250 А
			DPX-H 1250
			Отключающая способность Icu: 70 кА (400 В~)
			In
1	258 14	258 21	500 А
1	258 15	258 22	630 А
1	258 16	258 23	800 А
1	258 17	258 24	1 000 А
1	258 18	258 25	1 250 А
			DPX-L 1250
			Отключающая способность Icu: 100 кА (400 В~)
			In
1	258 28	258 37	500 А
1	258 29	258 38	630 А
1	258 30		800 А
1	258 31	258 40	1 000 А
1	258 32	258 41	1 250 А

DPX™ 1 600

автоматические выключатели в литом корпусе от 630 до 1 600 А с электронными расцепителями



0 257 08

Электрические характеристики стр. 87, стр. 100-105
Размеры стр. 97

Упак.	Кат. №		С электронными расцепителями DPX 1600
	3П	4П	
			Отключающая способность Icu: 50 кА (400 В~)
			S1 - Регулировки Ir, Im
			In
1	257 01	257 05	630 А
1	257 02	257 06	800 А
1	257 03	257 07	1 250 А
1	257 04	257 08	1 600 А
			S2 - Регулировки Ir, Tr, Im, Tm
			In
1	257 25	257 29	630 А
1	257 26	257 30	800 А
1	257 27	257 31	1 250 А
1	257 28	257 32	1 600 А
			DPX-H 1600
			Отключающая способность Icu: 70 кА (400 В~)
			S1 - Регулировки Ir, Im
			In
1	257 09	257 13	630 А
1	257 10	257 14	800 А
1	257 11	257 15	1 250 А
1	257 12	257 16	1 600 А
			S2 - Регулировки Ir, Tr, Im, Tm
			In
1	257 33	257 37	630 А
1	257 34	257 38	800 А
1	257 35	257 39	1 250 А
1	257 36	257 40	1 600 А

DPX™ 1 250 и 1 600 аксессуары для подключения

DPX™ 1 600 поворотные рукоятки, монтажные аксессуары для DPX 1 250 и DPX 1 600



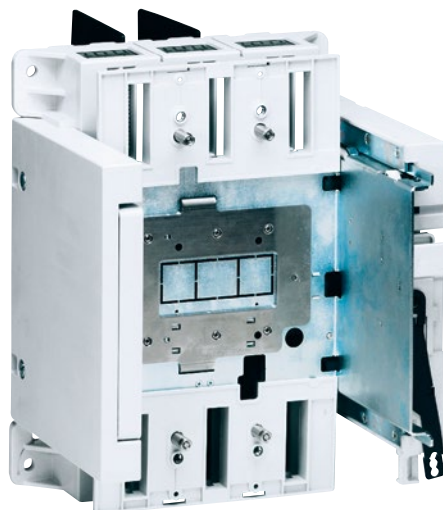
0 262 70



0 262 67+0 262 68



0 263 83



0 265 84

Упак.	Кат. №	Клеммы
1	0 262 69	Клеммы для подключения Подключение неоконцованных кабелей 1 клемма для 2 x 240 мм ² (жесткий кабель) или 2 x 185 мм ² (гибкий кабель)
1	0 262 70	1 клемма большой емкости 4 x 240 мм ² (жесткий кабель) 4 x 185 мм ² (гибкий кабель)
		Клеммы для подключения сзади Применяются для преобразования стационарной версии с передним подключением в стационарную версию с подключением сзади Набор из 6 (или 8) клемм. Установка сверху или снизу
1	3П 4П 0 263 80 0 263 82	Набор коротких клемм
1	0 263 81 0 263 83	Набор длинных клемм
		Клеммные удлинители для подключения DPX к токоведущим шинам 630 – 1250 А макс. 2 шины на полюс 1600 А макс. 3 шины на полюс
1	0 262 67	
1	0 262 68	
		Клеммные расширители Для увеличения расстояния между полюсами при подключении Набор из 3 (или 4) клемм. Подключение снизу или сверху
1	3П 4П 0 262 73 0 262 74	
		DPX 1250 и 1600 выкатная версия
		Комплект для выкатной версии Состоит из спец. основания, механизма, "Debro-lift" и крепежных аксессуаров Переднее подключение
1	3П 4П 0 265 82 0 265 83	Подключение сзади
1	0 265 84 0 265 85	
		Аксессуары для "Debro-lift"
1	0 265 74	Сигнальный контакт (рабочее положение / положение извлечено)
1	0 265 75	Рукоятка привода "Debro-lift"
1	0 265 76	Блокиратор Ronis
1	0 263 48	Блокиратор Profalux
1	0 265 78	Блокиратор Ronis
1	0 265 79	Блокиратор Profalux для выкатных DPX с электродвигательными приводами
1	0 265 80	Блокиратор Ronis для выкатных DPX с электродвигательными приводами

Упак.	Кат. №	Поворотные рукоятки
		Доступны в двух исполнениях • Установка на DPX • Установка на двери шкафа Данные рукоятки оснащаются осью переменной длины, самоклеющимся шаблоном для отверстий, монтажными аксессуарами и блокиратором двери Установка на DPX
1	0 262 61	
		Блокиратор Для поворотных рукояток
1	0 262 25	
		Рукоятки выносные - IP 55 Комплект: рукоятка, держатель оси, шаблон для сверления, монтажные аксессуары, блокиратор Стандартная (черного) Для аварийного отключения (красно-желтая)
1	0 262 83	
1	0 262 84	
		Блокираторы Eurolocks Profalux Ronis
1	0 262 92	
1	0 262 93	
1	0 262 94	
		Монтажные аксессуары
		Изолирующие перегородки Используются для изоляции между полюсами Набор из 3 перегородок
1	0 262 66	
		Защитные пломбируемые крышки Набор из 2 крышек
1	3П 4П 0 262 64 0 262 65	
		Блокиратор Для блокирования в положении "Выкл" Для рукояток
1	0 262 60	
		Ввод источника резервного питания
1	0 264 10	Плата монтажная для DPX стационарной версии
1	0 264 05	Плата монтажная для DPX выкатной версии

Электрические характеристики

Максимальное рабочее напряжение	690 В~
Номинальная частота	50/60 Гц
Категория обслуживания	B
Регулируемая защита от перегрузки	от 0,4 до 1 In
Максимально допустимые сечения кабеля	2 или 4 жестких кабеля ⁽¹⁾ : 240 мм ² 2 или 4 гибких кабеля ⁽¹⁾ : 185 мм ² медные шины/наконечники (ширина): 50 мм

Отключающая способность, кА (согласно EN 60947-2 и МЭК 60947-2)

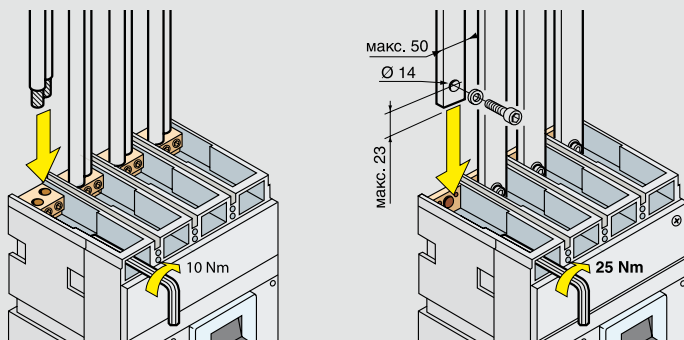
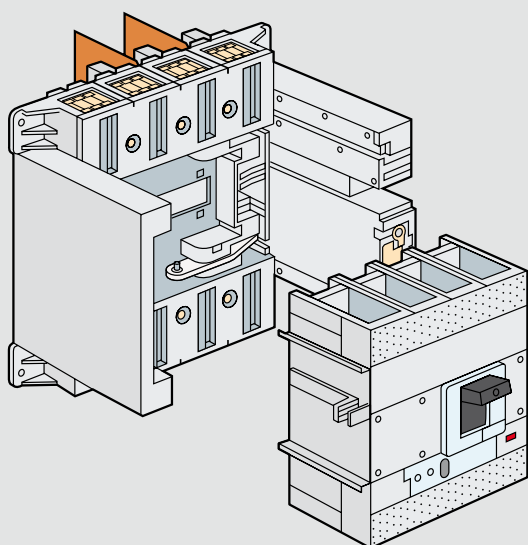
Ue	DPX 1 600		DPX-H 1 600	
	Icu (кА)	Ics (% Icu)	Icu (кА)	Ics (% Icu)
400 В~	50	100	70	75
230 В~	80	100	100	75

Номинальный ток (In) DPX 1600 и DPX-H 1600 (A)

Фаза	630	1 250	1 600
N	0 - 50 - 100 % от фазного		

Регулировка DPX 1600 и DPX 1600-H (A)

Защита от КЗ: 1,5 – 2 – 3 – 4 – 5 – 6 – 8 – 10 x I_g (8 шагов)
Защита от перегрузки: 0,4 – 0,5 – 0,6 – 0,7 – 0,8 – 0,9 – 0,95 – 1

Установка
Стационарный монтаж

Выкатной монтаж


⁽¹⁾ Для 2 кабелей использовать клеммы Кат. № 262 69, для 4 кабелей – клеммы Кат. № 262 70
Примечание: Нейтраль слева



0 261 44



0 261 93

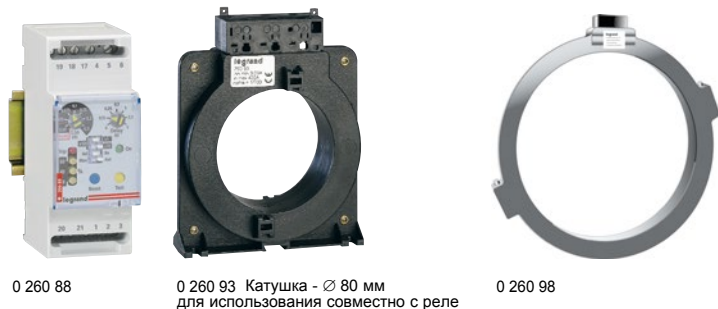
Упак.	Кат. №	Электродвигательные приводы
		Для дистанционного взвода и включения DPX, например после срабатывания защиты и устранения причин отключения Предусмотрена блокировка на время проведения технических работ
		Электродвигательный привод для DPX 250 Фронтальное управление 24 В~/=
1	0 261 30	Фронтальное управление 230 В~
1	0 261 34	Электродвигательный привод для DPX 630 Фронтальное управление 24 В~/=
1	0 261 40	Фронтальное управление 230 В~
1	0 261 44	
		Электродвигательный привод для DPX 1250 и DPX 1600, 230 В~/= фронтальный монтаж
1	0 261 23	Для DPX с номинальным током ≤ 1250 A
1	0 261 27	Для DPX с номинальным током =1600 A
		Блокираторы для DPX 250 – 1 600
1	0 261 58	Блокиратор Profalux
1	0 261 59	Блокиратор Ronis
		Тестовый комплект
		Состоит из программы и коннектора для подключения Позволяет подключить DPX к PC. Поставляется с программным обеспечением.
1	0 261 97	
		Контроллер АВР*
		Контролирует параметры напряжения: Напряжение питания: 230 В~ или 24-48 В= Подключение при помощи разъемных клемм
1	0 261 93	Стандартный
1	0 261 94	С расширенными функциями
		* Замечание: Для АВР добавить 2 моторных привода, 2 блока контакта, контроллер АВР.

Дифференциальные реле и торы (стр. 88)



За подробной информацией о системах ввода резерва с 3 и более автоматическими выключателями обращайтесь в представительства Группы Legrand

дифференциальные реле и торы для автоматических выключателей и выключателей со свободным расцепителем



0 260 88

0 260 93 Катушка - Ø 80 мм
для использования совместно с реле

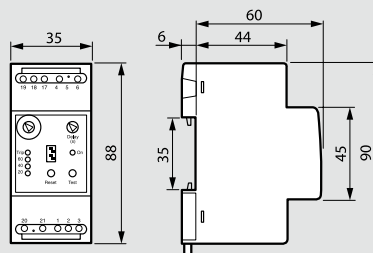
0 260 98

Для автоматических выключателей и выключателей со свободным расцепителем, оснащенных независимым расцепителем

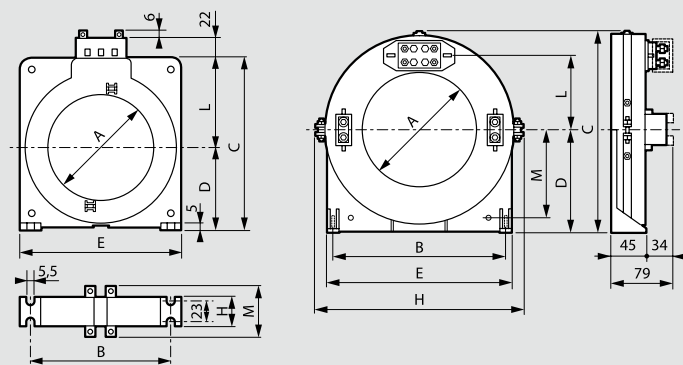
Упак.	Кат. №	Дифференциальные реле
		<p>Они детектируют ток утечки и отключают автоматический выключатель при помощи установленного в него независимого расцепителя</p> <ul style="list-style-type: none"> Реле оснащены: <ul style="list-style-type: none"> пломбируемой крышкой для регулировочных винтов дополнительным контактом зеленым индикатором напряжения 3 желтыми индикаторами утечки на землю: 20, 40 и 60 % уставки соответственно красным индикатором превышения установленного тока утечки, который начинает мигать, если реле отключено от тороидального трансформатора (датчика) Реле подключается к торам: <ul style="list-style-type: none"> Ø 35 мм и 80 мм <p>Диапазон настроек : 0,03 - 0,05 - 0,075 - 0,1 - 0,15 - 0,2 - 0,3 - 0,5 - 0,75 - 1 - 1,5 - 2 - 3 - 5 - 7,5 - 10 - 15 - 20 - 30 А</p> <ul style="list-style-type: none"> Ø 140 мм и 210 мм <p>Диапазон настроек: 0,3 - 0,5 - 0,75 - 1 - 1,5 - 2 - 3 - 5 - 7,5 - 10 - 15 - 20 - 30 А</p> <ul style="list-style-type: none"> Ø 150 мм <p>Диапазон настроек: 0,5 - 0,75 - 1 - 1,5 - 2 - 3 - 5 - 7,5 - 10 - 15 - 20 - 30 А</p> <ul style="list-style-type: none"> Ø 300 мм <p>Диапазон настроек: 1 - 1,5 - 2 - 3 - 5 - 7,5 - 10 - 15 - 20 - 30 А</p> <ul style="list-style-type: none"> Задержка отключения: 0 - 0,15 - 0,25 - 0,5 - 1 - 2,5 - 5 секунд Напряжение питания 230 В/240 В - 50/60 Гц
1	0 260 88	Дифференциальное реле. Монтаж на DIN рейку
		Торы
		Используются совместно с дифференциальными реле Кат. № 0 260 88
		1 катушка на DPX
1	0 260 92	Тор Ø 35 мм
1	0 260 93	Тор Ø 80 мм
1	0 260 94	Тор Ø 110 мм
1	0 260 95	Тор Ø 140 мм
1	0 260 96	Тор Ø 210 мм
1	0 260 97	Тор Ø 150 мм, открывающаяся
1	0 260 98	Тор Ø 300 мм, открывающаяся

дифференциальные реле и торы

Дифференциальные реле Кат. № 0 260 88

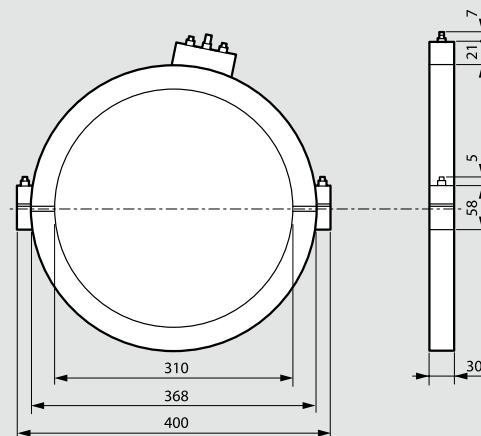


Тор Кат. № 0 260 92/93/95/96 Тор Кат. № 0 260 97

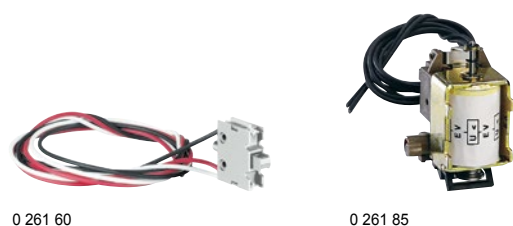


Кат. №	A	B	C	D	E	H	L	M
260 92	35	75	85	42	92	36	43	56
260 93	80	108	132	67	125	36	65	56
260 95	140	177	206	104	200	36	102	56
260 96	210	270	295	150	290	44	145	64
260 97	150	225	259	133	245	275	95	113

Тор Кат. № 0 260 98

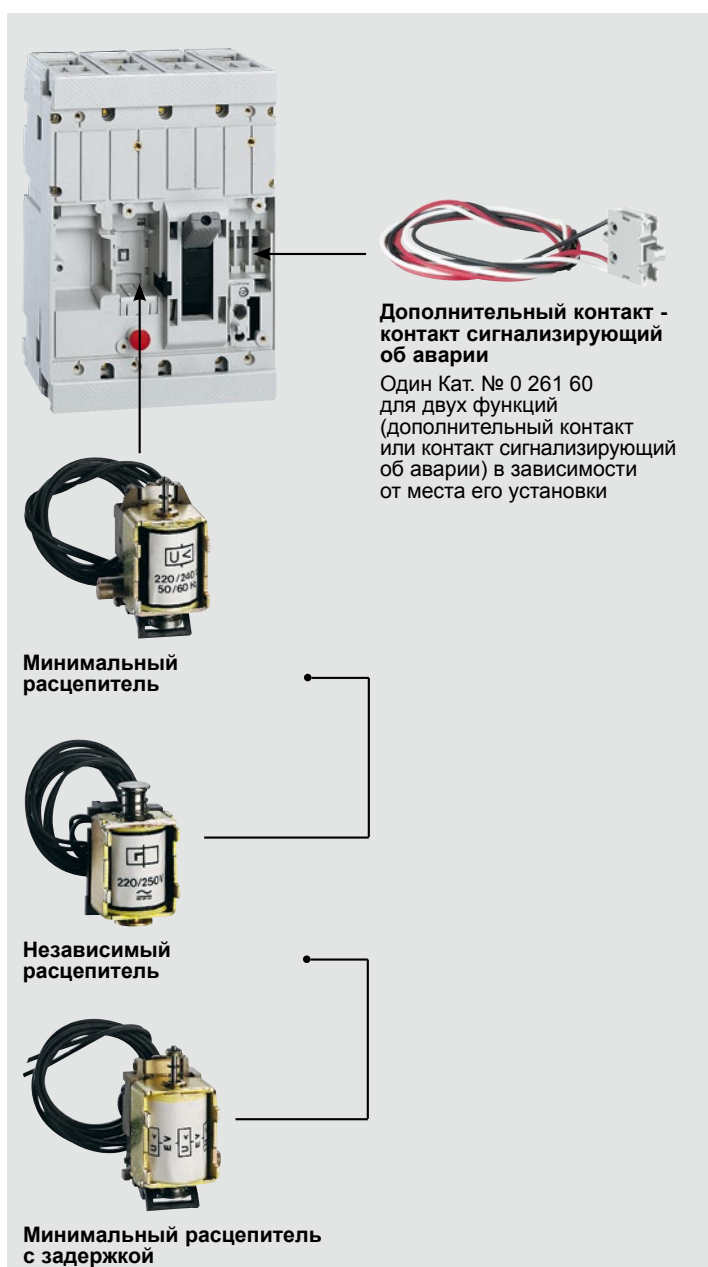


DPX™ устройства управления и сигнализации для DPX 250, DPX 630, DPX 1600, DPX-IS, DPX-I 250 - DPX -I 1600, электронный тестер



Упак.	Кат. №	Дополнительный контакт или контакт, сигнализирующий о срабатывании защиты
1	0 261 60	<p>Применяется для сигнализации о положении контактов (замкнуто/разомкнуто) и о срабатывании защиты</p> <p>Монтаж в DPX-IS, DPX-I и DPX</p> <p>Переключающий контакт 3A – 240 В~</p>
Расцепители		
Независимые расцепители		
Применяются для дистанционного отключения		
Пусковая мощность 300 ВА		
Для DPX-IS, DPX-I и DPX		
1	0 261 64	Номинальное напряжение катушки 24 В~ и =
1	0 261 65	Номинальное напряжение катушки 48 В~ и =
1	0 261 67	Номинальное напряжение катушки 230 В~ и =
Расцепители минимального напряжения		
Применяются для дистанционного отключения		
Потребляемая мощность 5 ВА		
Для DPX-IS		
1	0 261 71	Номинальное напряжение катушки 24 В~
1	0 261 72	Номинальное напряжение катушки 48 В~
1	0 261 73	Номинальное напряжение катушки 230 В~
Для DPX – I, DPX 250 – 1600		
1	0 261 81	Номинальное напряжение катушки 24 В~
1	0 261 82	Номинальное напряжение катушки 48 В~
1	0 261 83	Номинальное напряжение катушки 230 В~
Расцепители минимального напряжения с задержкой (800 мс)		
Служат для дистанционного отключения. Модуль задержки применяется для предотвращения отключения аппарата защиты при кратковременных отключениях питания		
1	0 261 90	Модуль задержки 230 В~ (3 модуля по 17,5 мм)
1	0 261 91	Модуль задержки 400 В~ (3 модуля по 17,5 мм)
Расцепители минимального напряжения		
1	0 261 75	Для DPX-IS 250 и 630
1	0 261 85	Для DPX 250 – 1600, DPX-IS 1600

DPX™ аксессуары



Возможное количество контактов в аппаратах DPX-IS

	Аппарат	Дополн. контакт			Расцепитель
		CA	CAA	SD	
Без расцепителя	DPX-IS 250	1	2	–	–
С расцепителем	DPX-IS 250	1	1	1	1

CA = дополнительный контакт
 CAA = дополнительный контакт “досрочный”
 SD = контакт сигнализирующий об аварии

Возможное количество контактов в аппаратах DPX

Аппарат	Дополн. контакт CA	Дополн. контакт SD	Расцепитель
DPX 250	2	1	1
DPX 630	2	2	1
DPX 1 600	3	1	1

DPX³/DPX с магнитным расцепителем

автоматические выключатели в литом корпусе номиналом до 400 А для защиты электродвигателей



4 207 13

Для коммутации, разъединения и защиты трёхфазных электродвигателей
Соответствуют требованиям стандарта МЭК 60947-2

Упак.	Кат. №	DPX ³ 160	Упак.	Кат. №	DPX 630
		Уставка защиты от короткого замыкания (электромагнитный расцепитель): фиксированная 10 In Может устанавливаться на рейку или на монтажную плату в шкафах XL ³ и других оболочках Поставляется с торцевыми зажимами для подсоединения гибких проводников сечением до 70 мм ² или аксессуарами для подсоединения жёстких проводников сечением до 95 мм ² Может быть оснащён дополнительным оборудованием (стр. 78)			Уставка защиты от короткого замыкания регулируется от 5 до 10 In Может быть установлен на монтажную плату в шкафах XL ³ Может быть оснащён дополнительным оборудованием (стр. 83)
		Отключающая способность I_{cu} 16 кА (400 В~)			Отключающая способность I_{cu} 36 кА (400 В~)
	зП	In (A)		зП	In (A)
1	4 207 10	16	1	4 207 26	320
1	4 207 11	25	1	4 207 27	400
1	4 207 12	50			Отключающая способность I_{cu} 70 кА (400 В~)
1	4 207 13	63			In (A)
		Отключающая способность I_{cu} 25 кА (400 В~)	1	4 207 28	320
1	4 207 14	16	1	4 207 29	400
1	4 207 15	25			
1	4 207 16	50			
1	4 207 17	63			
		DPX³ 250			
		Уставка защиты от короткого замыкания (электромагнитный расцепитель): регулируемая, от 5 до 10 In Может устанавливаться на рейку или на монтажную плату в шкафах XL ³ и других оболочках Поставляется с торцевыми зажимами для подсоединения гибких проводников сечением до 120 мм ² или аксессуарами для подсоединения жёстких проводников сечением до 150 мм ² Может быть оснащён дополнительным оборудованием (стр. 78)			
		Отключающая способность I_{cu} 36 кА (400 В~)			
	зП	In (A)			
1	4 207 18	100			
1	4 207 19	160			
1	4 207 20	200			
1	4 207 21	250			
		Отключающая способность I_{cu} 70 кА (400 В~)			
1	4 207 22	100			
1	4 207 23	160			
1	4 207 24	200			
1	4 207 25	250			

Кат №, выделенные красным: Новая продукция

DPX³-I/DPX-I™ без расцепителя

от 125 до 1600 А



4 202 99

0 253 99

Выключатели-разъединители предназначены для коммутации цепей под нагрузкой и разъединения цепей низкого напряжения. Могут быть оснащены дифференциальной защитой или дифференциальным реле соответствующего DPX (стр. 88). Аппараты вплоть до DPX³ 250 могут устанавливаться на рейку с монтажной платой Кат. № 4 210 72 (DPX³-I 160) и Кат. № 4 210 71 (DPX³ 250).

Соответствуют требованиям стандарта МЭК 60947-3

Категория применения: AC 23 А

Подключение идентично подключению соответствующих моделей DPX

Упак. Кат. № DPX³-I 160

1	3П	4П	In (A)
	4 201 98	4 201 99	160
1	4П с диф. защитой		
	4 201 97		160

Упак. Кат. № DPX³-I 250

1	3П	4П	In (A)
	4 202 99	4 203 00	250
1	4П с диф. защитой		
	4 202 98		250

Упак. Кат. № DPX-I 250

1	3П	4П	In (A)
	0 253 98	0 253 99	250

Упак. Кат. № DPX-I 630

1	3П	4П	In (A)
	0 255 86	0 255 87	400
1	0 255 88	0 255 89	630

Упак. Кат. № DPX-I 1600

1	3П	4П	In (A)
	0 257 94	0 257 95	800
1	0 257 96	0 257 97	1250
1	0 257 98	0 257 99	1600

Дополнительное оборудование DPX (стр. 86)

Для DPX³ (стр. 77)

DPX³-I/DPX-I™ без расцепителя

от 125 до 1600 А

Электрические характеристики

	DPX ³ -I 160	DPX ³ -I 250	DPX-I 250	DPX-I 630	DPX-I 1600	
Номинальное рабочее напряжение U _e (В)	50/60 Гц	690 ⁽¹⁾	690 ⁽¹⁾	690	690	
	пост. ток	250	250	250	250	
Номинальное напряжение изоляции U _i (В~)	800	800	690	690	690	
Номинальное импульсное выдерживаемое напряжение U _{imp} (кВ)	8	8	8	8	8	
Номинальная наибольшая выключающая способность I _{cn} (кА)	400 В	3	3	4.3	13	40
Номинальный кратковременно выдерживаемый ток (t = 1 с) I _{cw} (кА)	1.7	1.7	2.5	7.6	20	
Износостойкость, циклов	механическая	25000	25000	20000	15000	10000
	электрическая	8000	8000	8000	5000	2000 ⁽²⁾
Условный тепловой ток (А)	160	250	250	630	1600	
Номинальный ток отключения (А) AC 23 А (690 В~)	160	250	250	630	1600	
	(160 В)	(250 В)				
DC 23 А (250 В~)	160	160	250	630	—	

⁽¹⁾ 500 В для DPX³-I с модулем дифференциальной защиты

⁽²⁾ До 1250 А

Размеры

Размеры DPX-I идентичны размерам соответствующих DPX

DPX-I	Размеры
DPX ³ -I 160	DPX ³ 160 (стр. 52)
DPX ³ -I 250	DPX ³ 250 (стр. 55)
DPX-I 250	DPX 250 (стр. 55)
DPX-I 630	DPX 630 (стр. 56)
DPX-I 1600	DPX 1600 (стр. 57)

Выбор лицевой панели и дополнительных принадлежностей

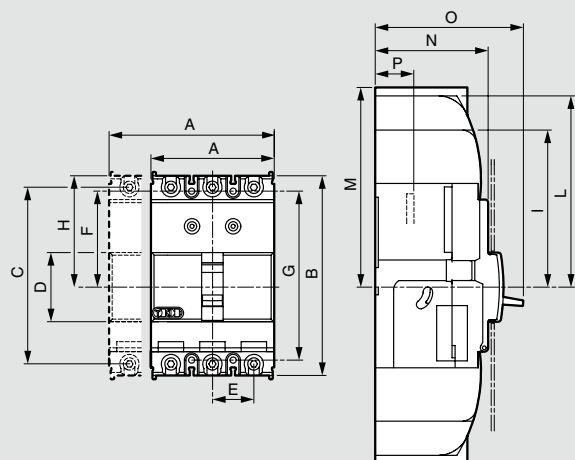
Дополнительное оборудование DPX-I идентично дополнительному оборудованию соответствующих моделей DPX³/DPX:

Устройства	XL ³ 400	XL ³ 800	XL ³ 4000
DPX ³ /DPX ³ -I 160	(стр. 44)	(стр. 46)	(стр. 48)
DPX ³ /DPX ³ -I 250	(стр. 44)	(стр. 46)	(стр. 50)
DPX/DPX-I 250	(стр. 44)	(стр. 46)	(стр. 50)
DPX/DPX-I 630	(стр. 44)	(стр. 46)	(стр. 50)
DPX/DPX-I 1600		(стр. 46)	(стр. 50)

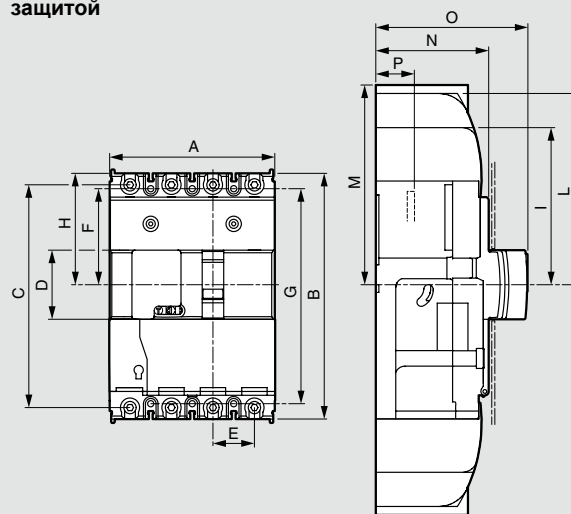
DPX³ 160 с термагнитным расцепителем

■ Размеры

Стационарное исполнение

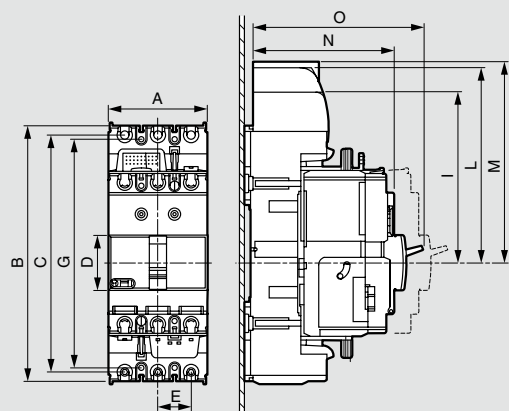


Стационарное исполнение с дифференциальной защитой

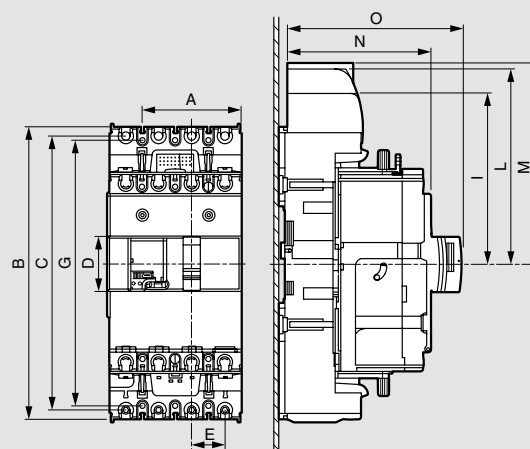


	A	B	C	D	E	F	G	H	I	L	M	N	O	P
3П	81	130	115	45	27	62,5	110	72,5	102,5	125	-	74	100	18
4П	108	130	115	45	27	62,5	110	72,5	102,5	125	-	74	100	18
с диф. защитой	108	160	145	45	27	62,5	140	72,5	102,5	125	-	74	100	18

Съемное исполнение



Съемное исполнение с дифференциальной защитой

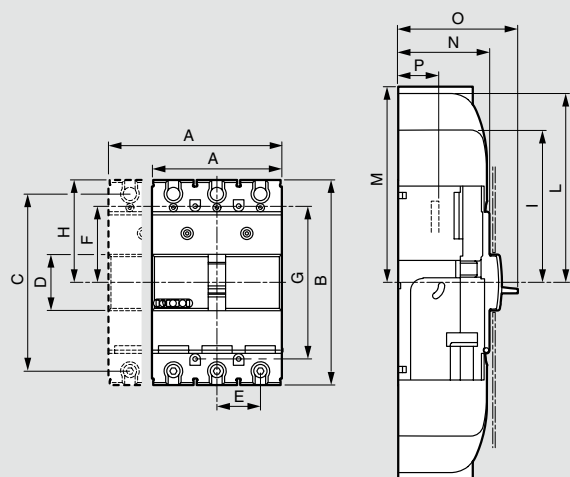


	A	B	C	D	E	F	G	H	I	L	M	N	O	P
3П	81	208	193	45	27	100,5	186	111,5	141,5	164	-	122	148	-
4П	108	238	223	45	27	100,5	216	111,5	141,5	164	-	122	148	-
с диф. защитой	108	230	223	45	27	100,5	216	111,5	141,5	164	-	122	148	-

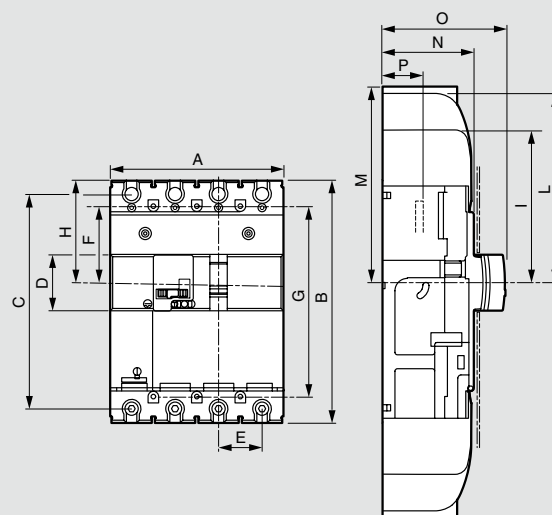
DPX³ 250 с термомагнитным и электронным расцепителем

■ Размеры

Стационарное исполнение

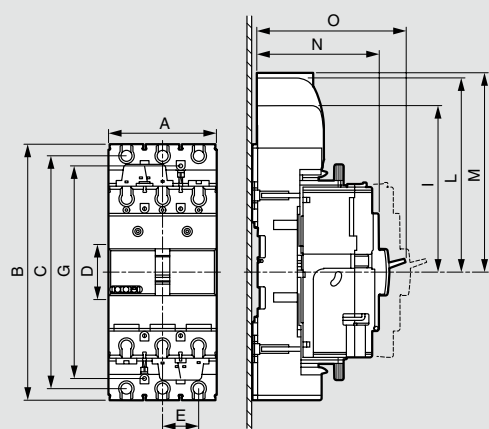


Стационарное исполнение с дифференциальной защитой

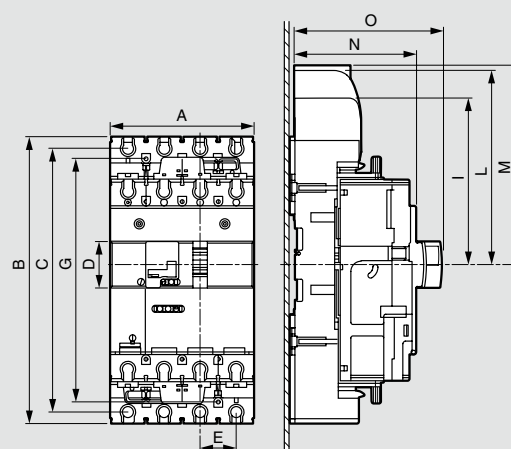


	A	B	C	D	E	F	G	H	I	L	M	N	O	P
3П	105	165	142,5	45	35	61,5	123	82,5	112,5	150	-	74	100	18
4П	140	165	142,5	45	35	61,5	123	82,5	112,5	150	-	74	100	18
с диф. защитой	140	195	172,5	45	35	61,5	153	82,5	112,5	150	-	74	100	18

Съемное исполнение



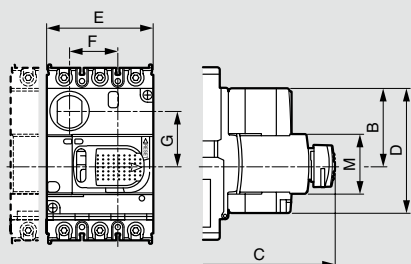
Съемное исполнение с дифференциальной защитой



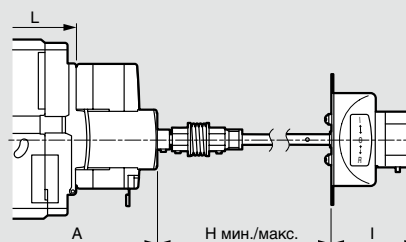
	A	B	C	D	E	F	G	H	I	L	M	N	P
3П	105	248	225,5	45	35	103	206	150	180	217,5	-	122	148
4П	140	278	225,5	45	35	103	236	150	180	217,5	-	122	148
с диф. защитой	140	278	225,5	45	35	103	236	150	180	217,5	-	122	148

■ Размеры

Стандартные поворотные рукоятки непосредственного монтажа Кат. № 4 210 00/01/02/03

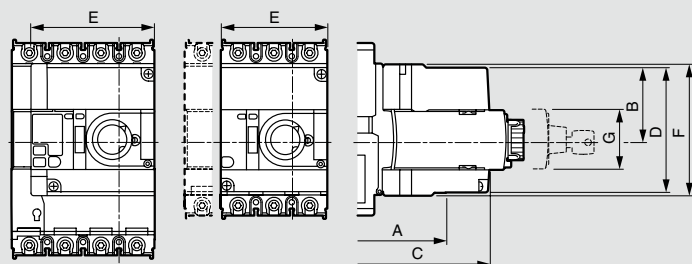


Выносные поворотные рукоятки Кат. № 4 210 04/05



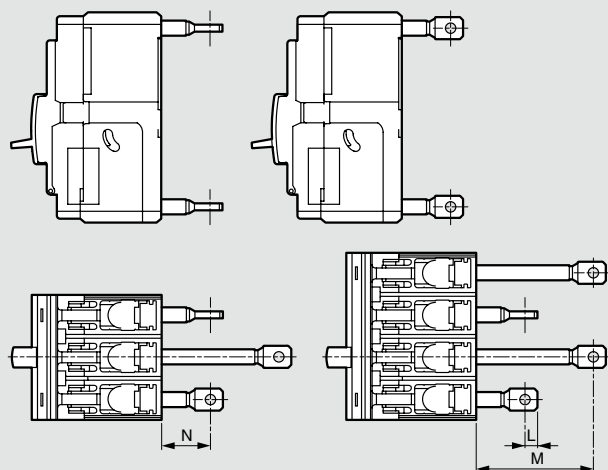
	A	B	C	D	E	F	G	H мин.	H макс.	I	L	M
160	122	57	155	94	80,5	36,5	41,7	132	361	62	74	45
160 с дифференциальной защитой	122	57	155	94	93	36,5	41,7	132	361	62	74	45
250	122	57	155	94	80,5	40,5	41,7	132	361	62	74	45
250 с дифференциальной защитой	122	57	155	94	93	40,5	41,7	132	361	62	74	45
250 с электронным расцепителем	122	57	155	94	93	40,5	41,7	132	361	62	74	45
250 с электронным расцепителем и с дифференциальной защитой	122	57	155	94	93	40,5	41,7	132	361	62	74	45

Электродвигательный привод для установки спереди. Кат. № 4 210 61

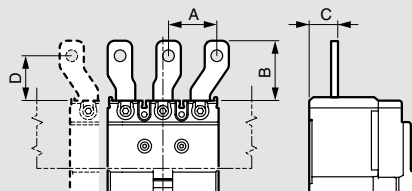


	A	B	C	D	E	F	G	H
160	125	54,5	154	94	80,5	99	45	74
160 с дифференциальной защитой	125	54,5	154	94	93	99	45	74
250	125	54,5	154	94	80,5	99	45	74
250 с дифференциальной защитой	125	54,5	154	94	93	99	45	74
250 с электронным расцепителем	125	54,5	154	94	93	99	45	74
250 с электронным расцепителем и с дифференциальной защитой	125	54,5	154	94	93	99	45	74

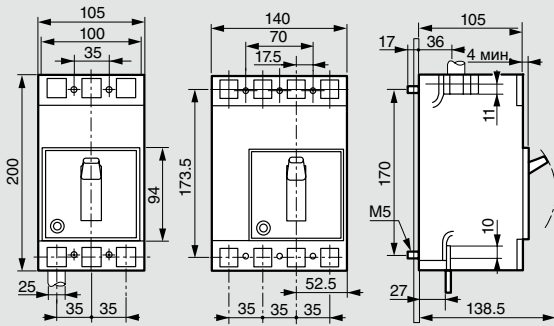
Задние выходы Кат. № 4 210 36/37/38/39



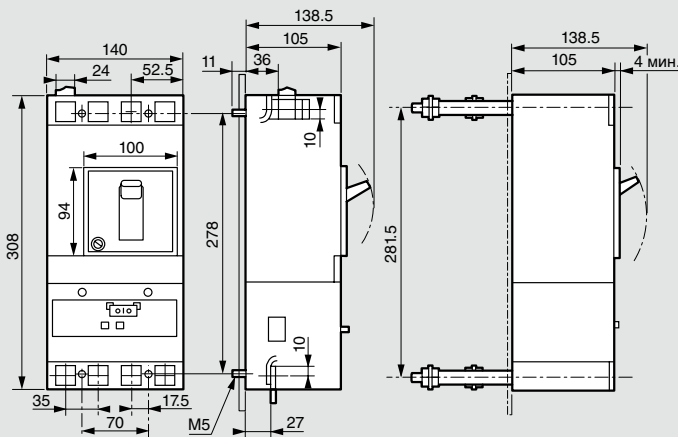
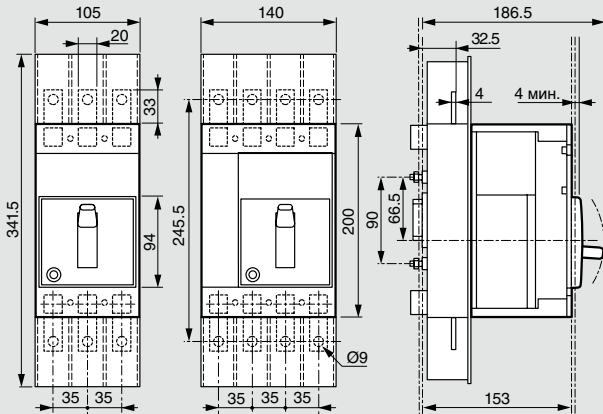
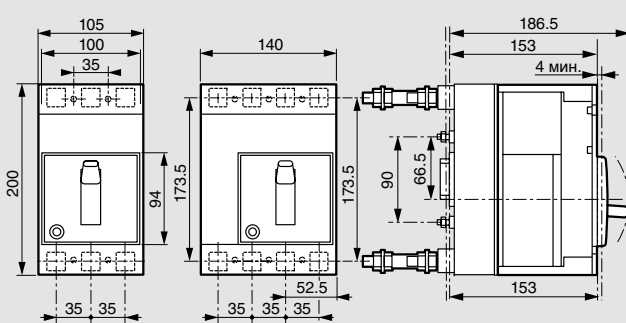
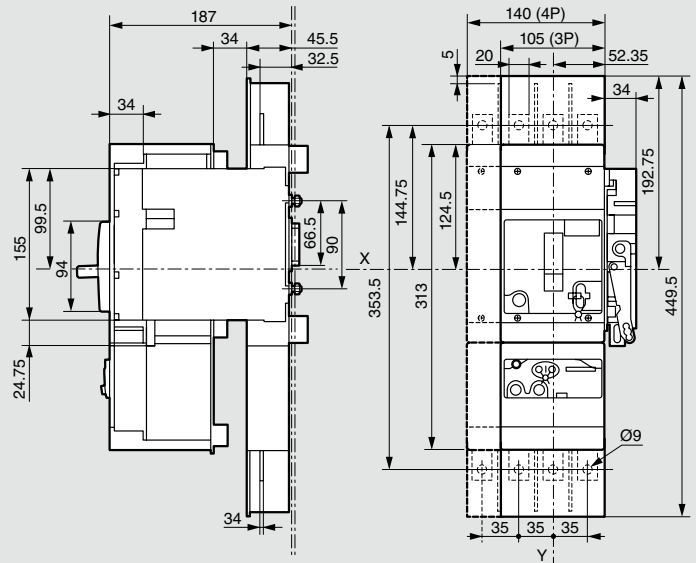
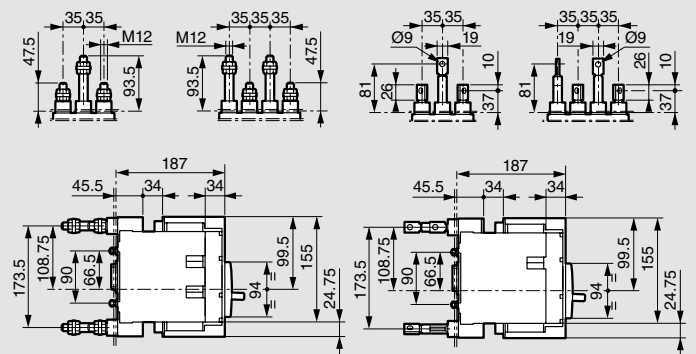
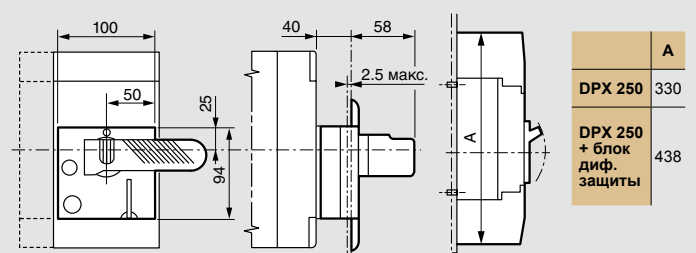
Вводные полюсные расширители Кат. № 4 210 32/33/34/35



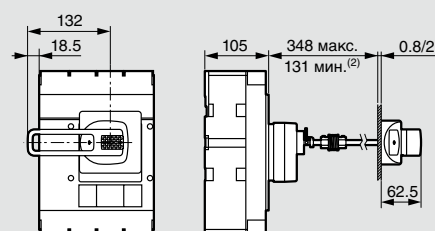
	A	B	C	D
160	35	41	23	33
160 с дифференциальной защитой	35	41	23	33
250	48,5	55	23	39
250 с дифференциальной защитой	48,5	55	23	39

Размеры
Стационарное исполнение, передние выводы

Стационарное исполнение с блоком дифференциальной защиты, установленным снизу⁽¹⁾

Передние выводы Задние выводы


Съемное исполнение, передние выводы

Съемное исполнение, задние выводы

Выкатное исполнение, передние выводы

Выкатное исполнение, задние выводы

Стандартная поворотная рукоятка для непосредственного монтажа на DPX
Крышки выводов

Выносная поворотная рукоятка для установки на дверцу

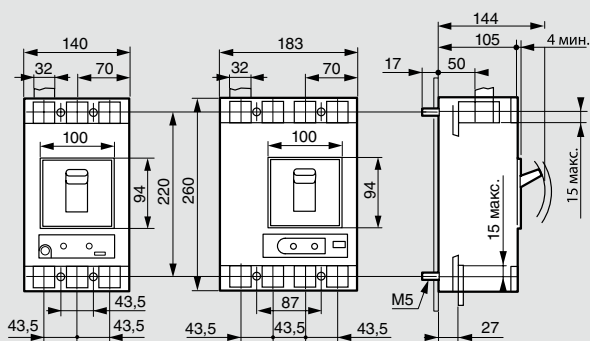
Устанавливается с эластичным уплотнителем



(1) Размеры 3-полюсного и 4-полюсного блока дифференциальной защиты одинаковы
 (2) 75 мм без вала механической передачи

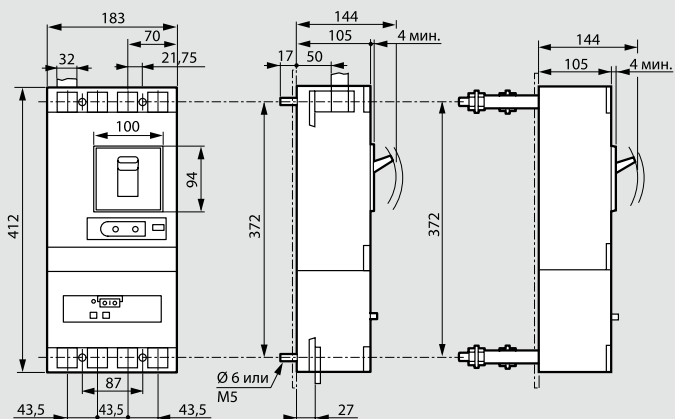
Габаритные размеры

Стационарное исполнение, подключение спереди

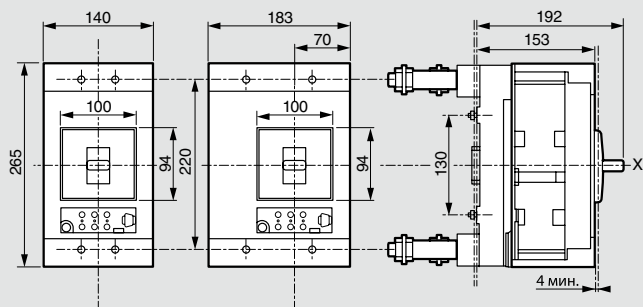


Стационарное исполнение, блок дифференциальной защиты снизу

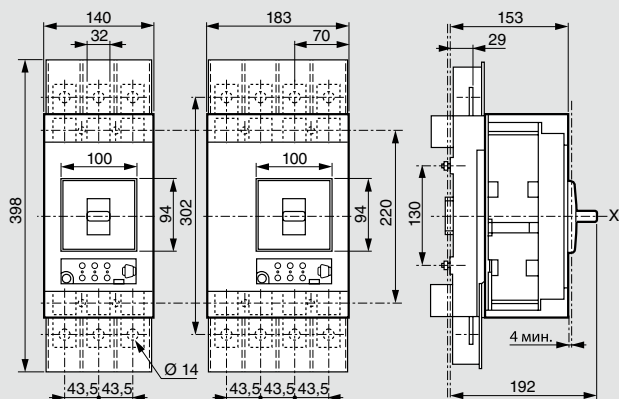
Подключение спереди Подключение сзади



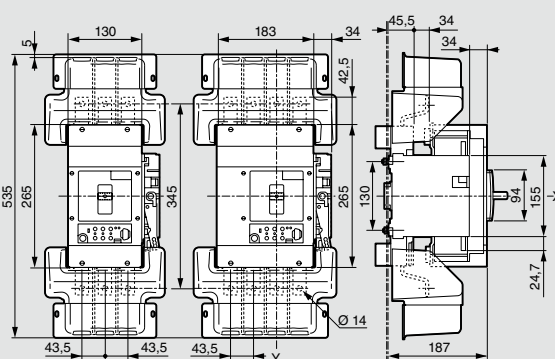
Съемное исполнение, подключение сзади



Съемное исполнение, подключение спереди

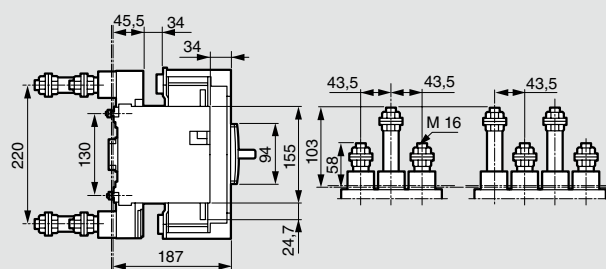


Выкатное исполнение, подключение спереди

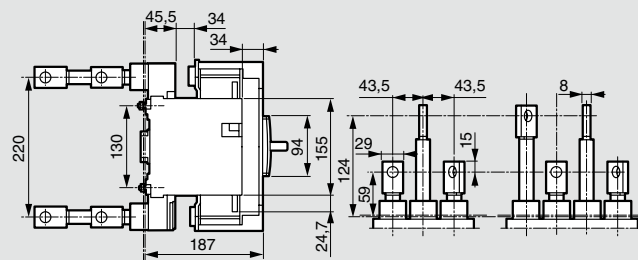


Выкатное исполнение, подключение сзади

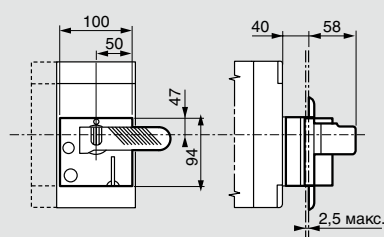
Подключение «шпильками»



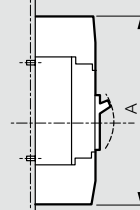
Подключение плоскими клеммами



DPX с рукояткой управления



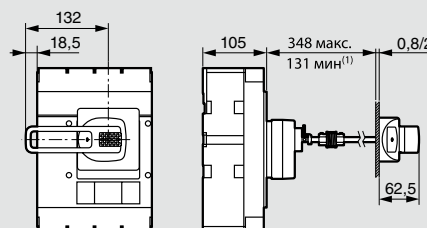
Кожух для клемм



	A
DPX 630	390
DPX + блок диф. защиты	542

Рукоятка управления вынесенная на дверь

Монтаж с гибким соединителем

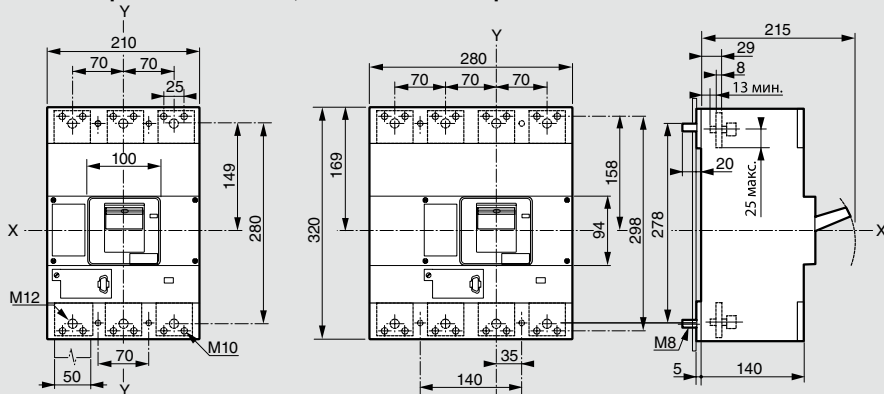


(1) 75 мм без механической системы

DPX™ 1 250 и 1 600

Габаритные размеры

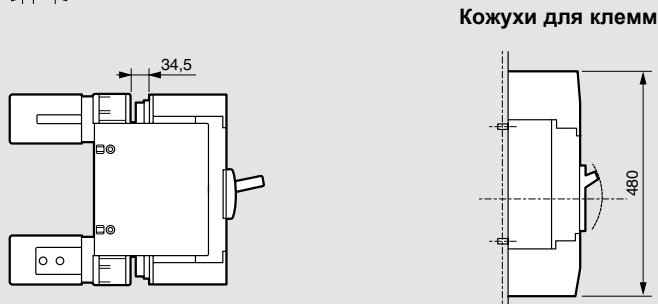
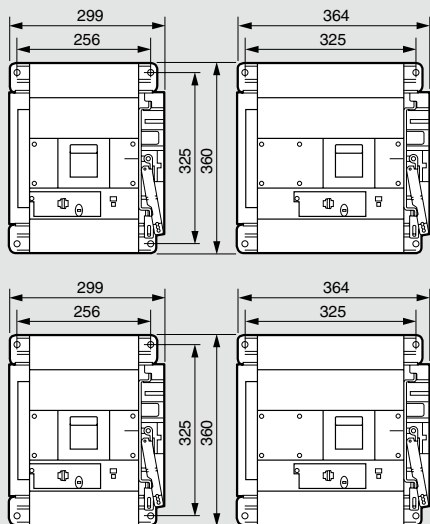
Стационарное исполнение, подключение спереди



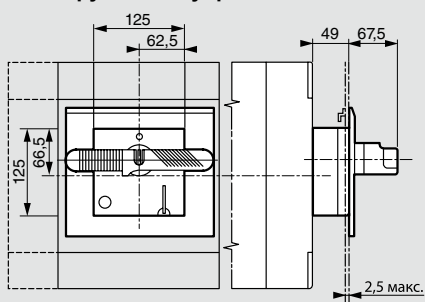
Стационарное исполнение, подключение сзади



Выкатное исполнение, подключение сзади

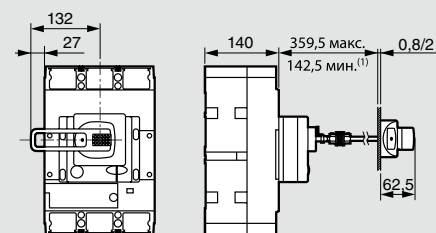


DPX с ручьяжкой управления



Ручьяжка управления вынесенная на дверь

Монтаж с гибким соединителем



(1) 75 мм без механической системы

■ Технические характеристики при 40 °С

Автоматические выключатели в литом корпусе	DPX ³ 160 с термомагнитным расцепителем				DPX ³ 160 с электронным расцепителем и с диф. защ.				
	16 кА	25 кА	36 кА	50 кА	16 кА	25 кА	36 кА	50 кА	
Номинальный ток In, А	16-25-40-63-80-100-125-160				16-25-40-63-80-100-125-160				
Номинальное напряжение изоляции, В	50-60 Гц	800			600				
Номинальное напряжение, В	50-60 Гц	690			500				
	Пост. ток.	500			500				
Номинальное импульсное выдерживаемое напряжение Uimp, кВ	8				8				
Категория применения	А				А				
Номинальная наибольшая отключающая способность по пер. току (кА)	220/240 В~	25	35	50	65	25	35	50	65
	380/415 В~	16	25	36	50	16	25	36	50
	440 В~	10	18	25	30	10	18	25	30
	480/500 В~	8	10	12	15	8	10	12	15
	690 В~	5	5	8	10	5	5	8	10
Номинальная наибольшая отключающая способность по пост. току, кА	125 В = (1)	32	50	60	80	-	-	-	-
	250 В = (1)	16	25	30	40	-	-	-	-
	400 В = (2)	16	25	30	40	-	-	-	-
	500 В = (2)	10	20	25	35	-	-	-	-
Номинальная рабочая отключающая способность Ics, % Icu		100	100	100	100	100	100	100	100
Номинальная включающая способность Icn, кА	415 В~	32	52,5	75,6	105	32	52,5	75,6	105
	220/240 В~	6,25	8,75	12,5	16,3	6,25	8,75	12,5	16,3
Отключающая способность одного полюса Icu, кА	380/415 В~	4	6,25	9	12,5	4	6,25	9	12,5
	440 В~	2,5	4,5	6,25	7,5	2,5	4,5	6,25	7,5
	480/500 В~	2	2,5	3	3,75	2	2,5	3	3,75
Для систем заземления типа IT	690 В~	1,25	1,25	2	2,5	1,25	1,25	2	2,5

Автоматические выключатели в литом корпусе	DPX ³ 250 с термомагнитным расцепителем				DPX ³ 250 с электронным расцепителем				
	25 кА	36 кА	50 кА	70 кА	25 кА	36 кА	50 кА	70 кА	
Номинальный ток In, А	100-160-200-250				40-100-160-250				
Номинальное напряжение изоляции, В	50-60 Гц	800 (с встроенным диф. защ.: 500)			800 (с встроенным диф. защ.: 500)				
Номинальное рабочее напряжение, В	50-60 Гц	690 (с встроенным диф. защ.: 500)			690 (с встроенным диф. защ.: 500)				
	Пост. ток.	500			500				
Номинальное импульсное выдерживаемое напряжение Uimp, кВ	8				8				
Категория применения	А				А				
Номинальная наибольшая отключающая способность по пер. току (кА)	220/240 В~	40	60	80	100	40	60	80	100
	380/415 В~	25	36	50	70	25	36	50	70
	440 В~	20	30	40	60	20	30	40	60
	480/500 В~	10	25	30	40	10	25	30	40
	690 В~	8	16	18	20	8	16	-	20
Номинальная наибольшая отключающая способность по пост. току, кА	125 В = (1)	50	72	80	90	-	-	-	-
	250 В = (1)	25	36	40	45	-	-	-	-
	400 В = (2)	30	45	50	55	-	-	-	-
	500 В = (2)	25	36	40	45	-	-	-	-
Номинальная рабочая отключающая способность Ics, % Icu		100	100	100	100	100	100	100	
Отключающая способность одного полюса Icu, кА	220/240 В~	10	15	20	25	15	15	20	25
	380/415 В~	6,25	9	12,5	17,5	6,25	9	12,5	17,5
Для систем заземления типа IT	440 В~	5	7,5	10	15	5	7,5	10	15
	480/500 В~	2,5	6,25	7,5	10	2,5	6,25	7,5	10
	690 В~	2	4	4,5	5	-	-	-	-

■ Влияние температуры на характеристики аппарата

 DPX³ 160

In (А)	Температура, °С											
	-25	-20	-10	-5	0	10	20	30	40	50	60	70
16	23	22	21	21	20	19	18	17	16	15	15	14
25	37	35	34	33	32	30	28	26	25	23	22	21
40	55	54	52	51	50	47	43	42	40	38	36	34
63	88	87	84	83	81	76	69	66	63	60	57	55
80	115	113	111	109	107	97	87	84	80	78	75	72
100	135	133	130	123	115	108	100	100	100	95	90	85
125	160	158	155	153	150	138	125	125	125	118	112	105
160	224	221	214	210	205	192	176	168	160	152	145	139

 DPX³ 250

In (А)	Температура, °С											
	-25	-20	-10	-5	0	10	20	30	40	50	60	70
40	54	53	51	50	49	48	45	41	40	38	36	34
100	135	132	128	126	123	120	112	102	100	94	90	84
160	216	211	205	201	197	192	179	163	160	151	143	134
200	270	264	256	251	246	240	224	203	200	189	179	168
250	338	330	320	314	308	300	280	254	250	236	224	210

 (1) 2 полюса, соединенные последовательно
 (2) 3 полюса, соединенные последовательно

■ Влияние высоты над уровнем моря на характеристики аппарата

Высота над уровнем моря, м	2000	3000	4000
Номинальный ток (А)	1 x In	0,96 x In	0,93 x In
Номинальное напряжение (В)	DPX ³ без диф. защ.	690	690
	DPX ³ с диф. защ.	500	500

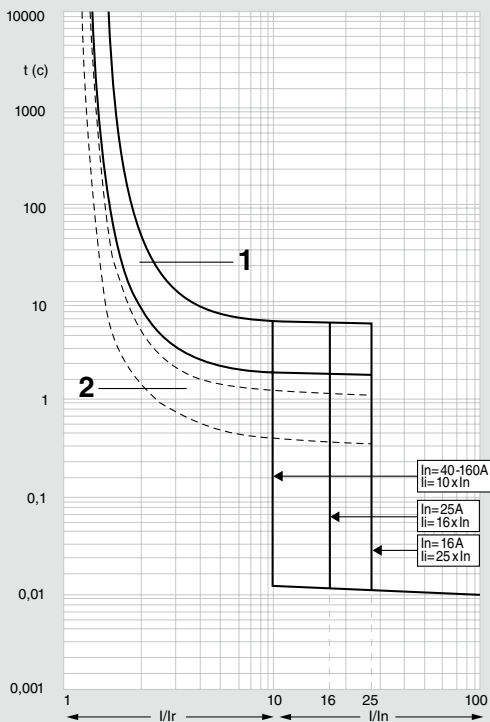
Производитель декларирует соответствие автоматических выключателей DPX³ и DPX требованиям МЭК 60947.2 при их эксплуатации в следующих диапазонах температур окружающей среды:

- 5 °С – +70 °С с термомагнитным расцепителем
- 5 °С – +60 °С с электронным расцепителем.

Окружающая среда не взрывоопасная, не содержащая пыли, агрессивных газов и паров в концентрациях, нарушающих нормальную работу выключателей.

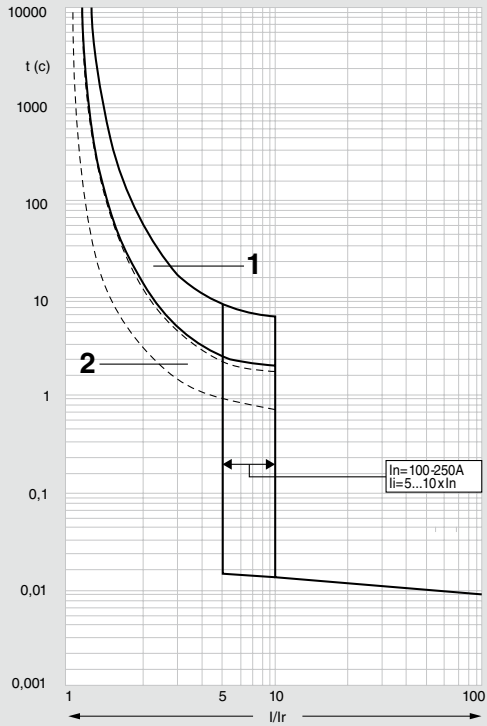
DPX³ 160/250

Время-токовые характеристики выключателя DPX³ 160 с термомангнитным расцепителем



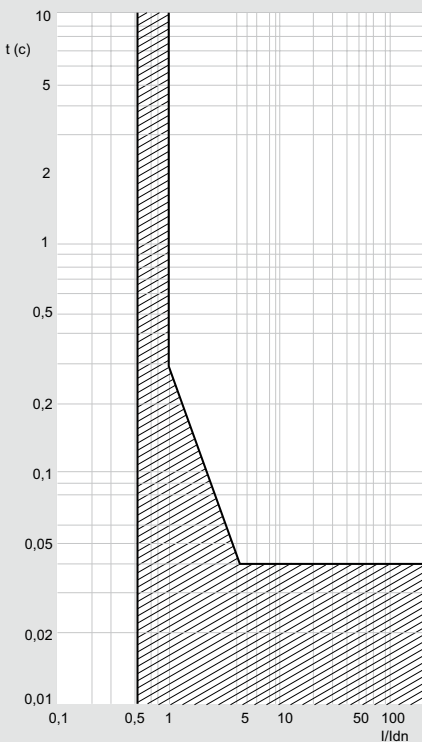
t: время
 I: номинальный ток
 I_r: уставка токовой защиты
 Кривая 1: характеристика в холодном состоянии
 Кривая 2: характеристика в нагретом состоянии

Время-токовые характеристики выключателя DPX³ 250 с термомангнитным расцепителем

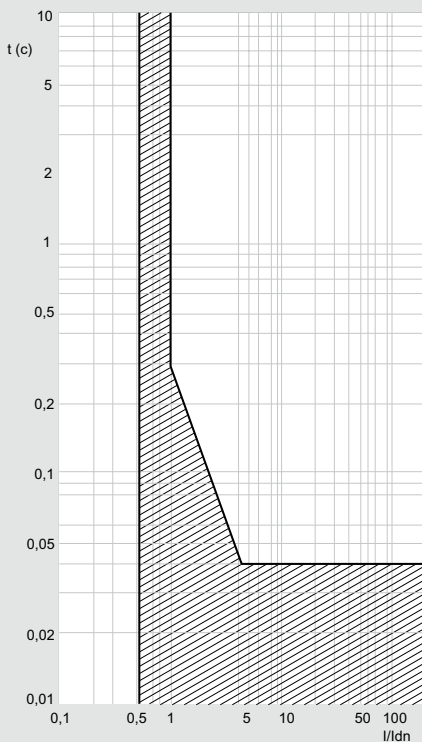


t: время
 I: номинальный ток
 I_r: уставка токовой защиты
 Кривая 1: характеристика в холодном состоянии
 Кривая 2: характеристика в нагретом состоянии

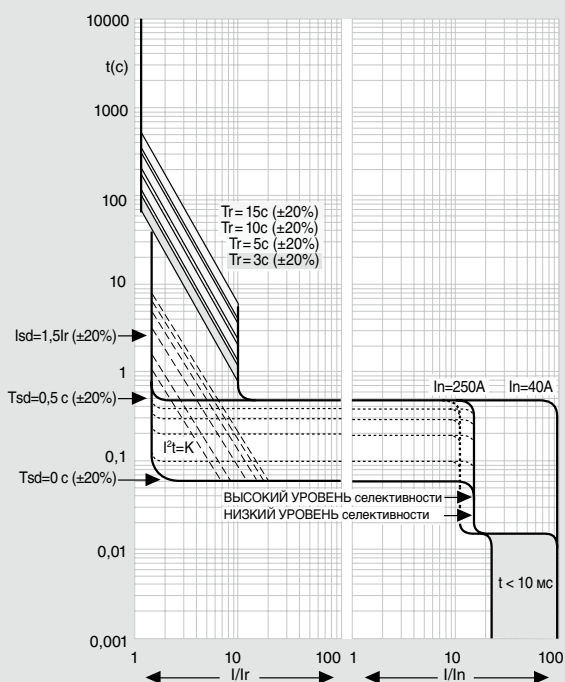
Время-токовые характеристики выключателя DPX³ 160 с дифференциальной защитой



Время-токовые характеристики выключателя DPX³ 250 с дифференциальной защитой



Время-токовые характеристики выключателя DPX³ 250 с электронным расцепителем



Диапазон регулирования уставок термомангнитного расцепителя для DPX³

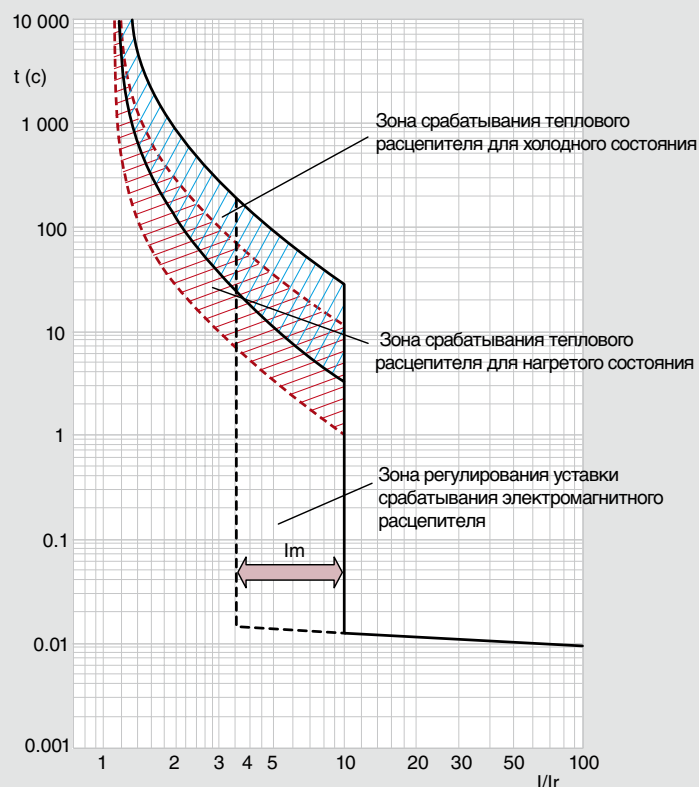
Уставки	DPX ³ с термомангнитным расцепителем	DPX ³ с диф. защитой
Токовая уставка защиты от перегрузки (тепловой расцепитель) Ir	от 0,4 до 1 In	от 0,4 до 1 In
Токовая уставка защиты от к.з. (электромагнитный расцепитель) Im	фиксированная: 10 In(1)	фиксированная: 10 In(1)
I _{Δn} (A)	-	0.03 - 0.03 - 1 - 3
Δt (s)	-	0 - 0.3 - 1 - 3

(1) 400 А для DPX³ 160 при In 16 А и 25 А

Диапазон регулирования уставок электронного расцепителя для DPX³

Уставки	DPX ³	DPX ³ с диф. защитой
Токовая уставка защиты от перегрузки с длительной задержкой Ir	от 0,4 до 1 In	
Длительная задержка Tr	3 – 5 – 10 – 16 с	
Токовая уставка защиты от короткого замыкания с малой задержкой Im	1.5 – 2 – 2.5 – 3 – 4 – 5 – 6 – 7 – 8 – 9 – 10 x Ir	
Малая задержка Tm	0.01 – 0.1 – 0.2 – 0.3 – 0.4 – 0.5s	
Ig	(0.2 – 0.3 – 0.4 – 0.5 – 0.6 – 0.7 – 0.8 – 1 – OFF) x In	
Tg	0.1 – 0.2 – 0.5 – 1 с	

Время-токовые характеристики DPX с термомангнитным расцепителем

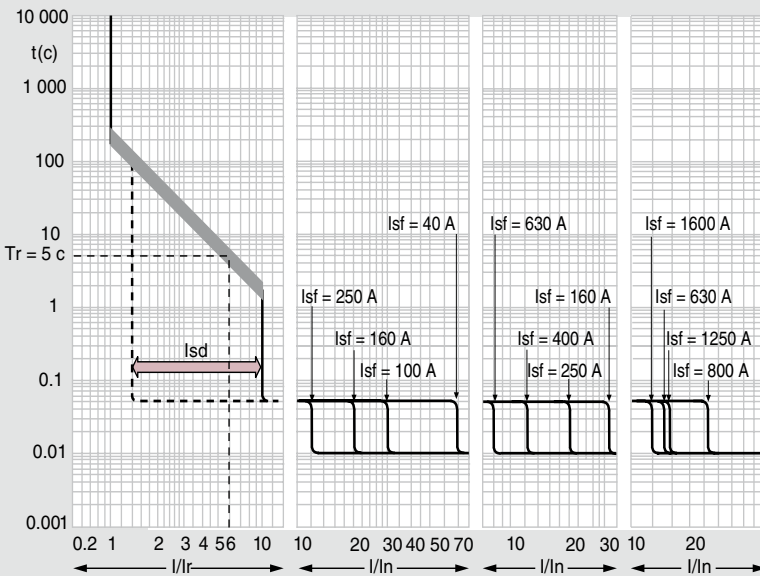


I: фактический ток
 Ir: уставка тепловой защиты от перегрузки (задается: Ir = x In)
 Im: уставка защиты от к.з. с помощью электромагнитного расцепителя (задается: Im = x In или Im = x Ir)
 Так как по оси абсцисс откладывается значение отношения I/Ir, изменение уставки Ir не изменит вид время-токовой характеристики тепловой защиты. Однако зона регулирования уставки защиты от к.з. Im видна прямо на графике (в нашем примере она между 3,5 и 10 I/Ir).

DPX™

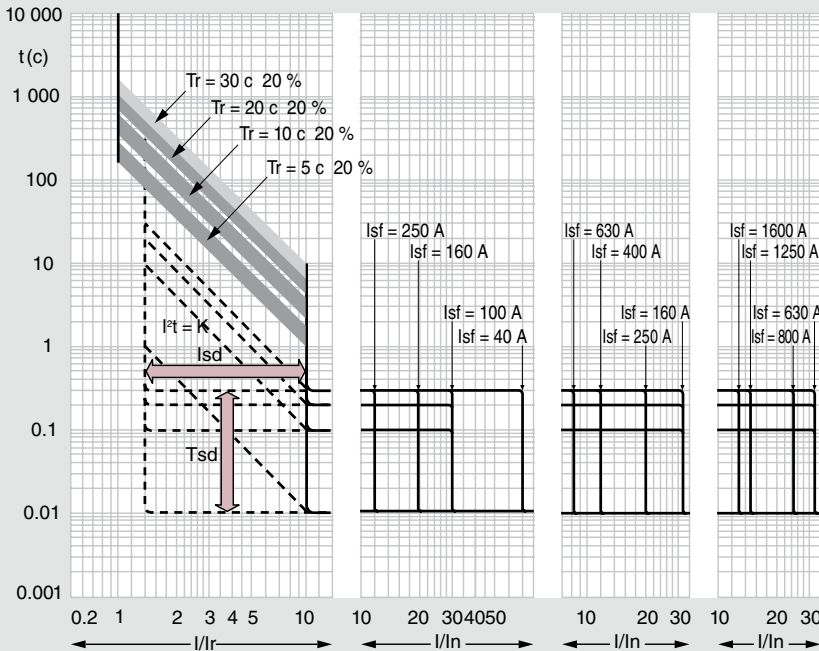
время-токовые характеристики и диапазон регулирования уставок DPX

Время-токовые характеристики DPX с электронным расцепителем S1, регулируемые уставки I_r и I_{sd}



I : фактический ток
 I_r : уставка защиты от перегрузки с длительной задержкой срабатывания (задается: $I_r = x I_n$)
 T_r : задержка срабатывания защиты от перегрузки (фиксированная: 5 с при 6 I_r)
 I_{sd} : Токовая уставка защиты от короткого замыкания с малой задержкой (задается: $I_m = x I_r$, в примере: от 1,5 до 10 I_r)
 T_{sd} : малая задержка (фиксированная: 0,05 с)
 I_f : фиксированная уставка мгновенной токовой отсечки (от 4 до 20 кА в зависимости от модели)

Время-токовые характеристики DPX с электронным расцепителем S2, регулируемые уставки I_r , I_{sd} , T_r и T_{sd}



I : фактический ток
 I_r : уставка защиты от перегрузки с длительной задержкой (задается: $I_r = x I_n$)
 T_r : длительная задержка срабатывания защиты от перегрузки (фиксированное значение: от 5 до 30 с)
 I_{sd} : Токовая уставка защиты от короткого замыкания с малой задержкой (задается: $I_m = x I_r$, в примере: от 1,5 до 10 I_r)
 T_{sd} : малая задержка (фиксированная: от 0 до 3 с)
 $I^2 t$: Постоянная $I^2 t$ (регулируется через T_m)
 I_f : фиксированная уставка мгновенной токовой отсечки (от 4 до 20 кА в зависимости от модели)

Диапазон регулирования уставок термомангнитного расцепителя DPX

Уставки	DPX 250	DPX 630	DPX 1600
Токовая уставка защиты от перегрузки (тепловой расцепитель) I_r	от 0,64 до 1 I_n	от 0,8 до 1 I_n	от 0,8 до 1 I_n
Токовая уставка защиты от короткого замыкания (электромагнитный расцепитель) I_m	от 3,5 до 10 I_n	от 5 до 10 I_n	от 5 до 10 I_n

Диапазон регулирования уставок электронного расцепителя DPX

Уставки	DPX 250 / 630 / 1600 S1	DPX 250 / 630 / 1600 S2
Токовая уставка защиты от перегрузки с длительной задержкой I_r	0,4 – 0,5 – 0,6 – 0,7 – 0,8 – 0,9 – 0,95 – 1) $x I_n$	
Длительная задержка T_r	фиксированная: 5 с (при 6 I_r)	5 – 10 – 20 – 30 с (при 6 I_r)
Токовая уставка защиты от короткого замыкания с кратковременной задержкой I_m	(1,5 – 2 – 3 – 4 – 5 – 6 – 8 – 10) $x I_r^{(1)}$	
Малая задержка T_m	фиксированная: 0,05 с	0 – 0,1 – 0,2 – 0,3 с

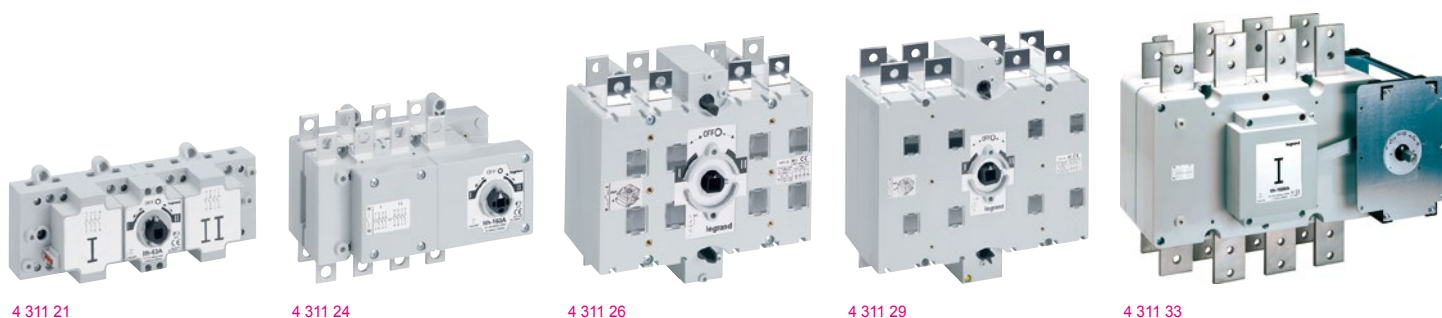
(1) Для DPX 630 (I_n 630 А) уставка составляет 7,9 I_r

таблица селективности DPX³ или DPX / DPX³, DPX с терромагнитным расцепителем

■ Пределы селективности (средние значения (кА) при 400 В~)

Нижестоящий автоматический выключатель в литом корпусе	In (А)	Вышестоящий автоматический выключатель в литом корпусе																									
		DPX ³ 160 (16, 25, 36, 50 кА) с или без диф. защиты								DPX ³ 250 (25, 36, 50, 70 кА) с или без диф. защиты				DPX и DPX-H 250 (36 и 70 кА)				DPX и DPX-H 630 (36 и 70 кА)				DPX и DPX-H 1250 (36 и 70 кА)					
		16	25	40	63	80	100	125	160	100	160	200	250	40	63	100	160	250	250	320	400	500	630	800	1000	1250	
DPX ³ 160 с терромагнитным расцепителем (16, 25, 36, 50 кА) с или без диф. защиты	16	-	-	-	0.63	0.8	1	1.25	1.6	1	1.6	2	2.5	-	0.63	1	1.6	2.5	2.5	3.2	4	5	6.3	16	16	16	
	25	-	-	-	0.63	0.8	1	1.25	1.6	1	1.6	2	2.5	-	0.63	1	1.6	2.5	2.5	3.2	4	5	6.3	16	16	16	
	40	-	-	-	0.63	0.8	1	1.25	1.6	1	1.6	2	2.5	-	0.63	1	1.6	2.5	2.5	3.2	4	5	6.3	16	16	16	
	63	-	-	-	-	0.8	1	1.25	1.6	1	1.6	2	2.5	-	-	1	1.6	2.5	2.5	3.2	4	5	6.3	16	16	16	
	80	-	-	-	-	-	1	1.25	1.6	1	1.6	2	2.5	-	-	1	1.6	2.5	2.5	3.2	4	5	6.3	16	16	16	
	100	-	-	-	-	-	-	1.25	1.6	-	1.6	2	2.5	-	-	-	1.6	2.5	2.5	3.2	4	5	6.3	16	16	16	
	125	-	-	-	-	-	-	-	1.6	-	1.6	2	2.5	-	-	-	1.6	2.5	2.5	3.2	4	5	6.3	16	16	16	
160	-	-	-	-	-	-	-	-	-	-	2	2.5	-	-	-	-	2.5	2.5	3.2	4	5	6.3	16	16	16		
DPX ³ 250 с терромагнитным расцепителем (25, 36, 50, 70 кА), с или без диф. защиты	100	-	-	-	-	-	-	-	-	1.6	2	2.5	-	-	-	1.6	2.5	2.5	3.2	4	5	6.3	16	16	16		
	160	-	-	-	-	-	-	-	-	-	2	2.5	-	-	-	-	2.5	2.5	3.2	4	5	6.3	16	16	16		
	200	-	-	-	-	-	-	-	-	-	-	2.5	-	-	-	-	2.5	2.5	3.2	4	5	6.3	16	16	16		
	250	-	-	-	-	-	-	-	-	-	-	-	2.5	-	-	-	-	3.2	4	5	6.3	16	16	16			
DPX ³ 250 с электронным расцепителем ⁽¹⁾ (25, 36, 50, 70 кА), с или без диф. защиты	40	-	-	-	-	-	-	-	-	-	-	-	-	-	0.63	1	1.6	2.5	2	2.5	3.2	4	5	-	-	-	
	100	-	-	-	-	-	-	-	-	-	-	-	-	-	-	-	1.6	2.5	2	2.5	3.2	4	5	-	-	-	
	160	-	-	-	-	-	-	-	-	-	-	-	-	-	-	-	-	2.5	2	2.5	3.2	4	5	-	-	-	
	200	-	-	-	-	-	-	-	-	-	-	-	-	-	-	-	-	2.5	2	2.5	3.2	4	5	-	-	-	
DPX ³ 250 с электронным расцепителем ⁽²⁾ (25, 36, 50, 70 кА), с или без диф. защиты	40	-	-	-	-	-	-	-	-	1	1.6	2	2.5	-	0.63	1	1.6	2.5	2.5	3.2	4	5	6.3	16	16	16	
	100	-	-	-	-	-	-	-	-	-	1.6	2	2.5	-	-	-	1.6	2.5	2.5	3.2	4	5	6.3	16	16	16	
	160	-	-	-	-	-	-	-	-	-	-	2	2.5	-	-	-	-	2.5	2.5	3.2	4	5	6.3	16	16	16	
	200	-	-	-	-	-	-	-	-	-	-	-	2.5	-	-	-	-	2.5	2.5	3.2	4	5	6.3	16	16	16	
DPX и DPX-H 250 с терромагнитным расцепителем (36, 70 кА)	40	-	-	-	-	-	-	-	-	1	1.6	2	2.5	-	0.63	1	1.6	2.5	2.5	3.2	4	5	6.3	16	16	16	
	63	-	-	-	-	-	-	-	-	1	1.6	2	2.5	-	-	1	1.6	2.5	2.5	3.2	4	5	6.3	16	16	16	
	100	-	-	-	-	-	-	-	-	-	1.6	2	2.5	-	-	-	1.6	2.5	2.5	3.2	4	5	6.3	16	16	16	
	160	-	-	-	-	-	-	-	-	-	-	2	2.5	-	-	-	-	2.5	2.5	3.2	4	5	6.3	16	16	16	
	250	-	-	-	-	-	-	-	-	-	-	-	-	-	-	-	-	-	3.2	4	5	6.3	16	16	16		
DPX 250 с электронным расцепителем ⁽¹⁾ S1 и S2 (36, 70 кА)	40	-	-	-	-	-	-	-	-	-	-	-	-	-	-	-	-	-	-	2	2.5	3.2	4	5	-	-	-
	100	-	-	-	-	-	-	-	-	-	-	-	-	-	-	-	-	-	-	2	2.5	3.2	4	5	-	-	-
	160	-	-	-	-	-	-	-	-	-	-	-	-	-	-	-	-	-	-	2	2.5	3.2	4	5	-	-	-
	250	-	-	-	-	-	-	-	-	-	-	-	-	-	-	-	-	-	-	2.5	3.2	4	5	-	-	-	
DPX 250 с электронным расцепителем ⁽²⁾ S1 и S2 (36, 70 кА)	40	-	-	-	-	-	-	-	-	1	1.6	2	2.5	-	0.63	1	1.6	2.5	2.5	3.2	4	5	6.3	16	16	16	
	100	-	-	-	-	-	-	-	-	-	1.6	2	2.5	-	-	-	1.6	2.5	2.5	3.2	4	5	6.3	16	16	16	
	160	-	-	-	-	-	-	-	-	-	-	2	2.5	-	-	-	-	2.5	2.5	3.2	4	5	6.3	16	16	16	
	250	-	-	-	-	-	-	-	-	-	-	-	-	-	-	-	-	-	-	3.2	4	5	6.3	16	16	16	
DPX и DPX-H 630 с терромагнитным расцепителем (36, 70 кА)	250	-	-	-	-	-	-	-	-	-	-	-	-	-	-	-	-	-	-	-	3.2	4	5	6.3	16	16	16
	320	-	-	-	-	-	-	-	-	-	-	-	-	-	-	-	-	-	-	-	-	4	5	6.3	16	16	16
	400	-	-	-	-	-	-	-	-	-	-	-	-	-	-	-	-	-	-	-	-	-	5	6.3	16	16	16
	500	-	-	-	-	-	-	-	-	-	-	-	-	-	-	-	-	-	-	-	-	-	-	6.3	16	16	16
	630	-	-	-	-	-	-	-	-	-	-	-	-	-	-	-	-	-	-	-	-	-	-	-	16	16	16
DPX и DPX-H 630 с электронным расцепителем ⁽¹⁾ S1 и S2 (36, 70 кА)	250	-	-	-	-	-	-	-	-	-	-	-	-	-	-	-	-	-	-	-	-	-	-	-	-	-	-
	400	-	-	-	-	-	-	-	-	-	-	-	-	-	-	-	-	-	-	-	-	-	-	-	-	-	-
	630	-	-	-	-	-	-	-	-	-	-	-	-	-	-	-	-	-	-	-	-	-	-	-	-	-	-
DPX и DPX-H 630 с электронным расцепителем ⁽²⁾ S1 и S2 (36, 70 кА)	250	-	-	-	-	-	-	-	-	-	-	-	-	-	-	-	-	-	-	-	3.2	4	5	6.3	8	8	8
	400	-	-	-	-	-	-	-	-	-	-	-	-	-	-	-	-	-	-	-	-	5	6.3	8	8	8	
	630	-	-	-	-	-	-	-	-	-	-	-	-	-	-	-	-	-	-	-	-	-	-	8	8	8	
DPX и DPX-H 1250 с терромагнитным расцепителем (50, 70 кА)	800	-	-	-	-	-	-	-	-	-	-	-	-	-	-	-	-	-	-	-	-	-	-	-	-	8	8
	1000	-	-	-	-	-	-	-	-	-	-	-	-	-	-	-	-	-	-	-	-	-	-	-	-	-	8
	1250	-	-	-	-	-	-	-	-	-	-	-	-	-	-	-	-	-	-	-	-	-	-	-	-	-	-
DPX и DPX-H 1600 с электронным расцепителем ⁽¹⁾ S1 и S2 (50, 70 кА)	800	-	-	-	-	-	-	-	-	-	-	-	-	-	-	-	-	-	-	-	-	-	-	-	-	-	-
	1250	-	-	-	-	-	-	-	-	-	-	-	-	-	-	-	-	-	-	-	-	-	-	-	-	-	-
	1600	-	-	-	-	-	-	-	-	-	-	-	-	-	-	-	-	-	-	-	-	-	-	-	-	-	-
DPX и DPX-H 1600 с электронным расцепителем ⁽²⁾ S1 и S2 (50, 70 кА)	800	-	-	-	-	-	-	-	-	-	-	-	-	-	-	-	-	-	-	-	-	-	-	-	-	8	8
	1250	-	-	-	-	-	-	-	-	-	-	-	-	-	-	-	-	-	-	-	-	-	-	-	-	-	-

T = полная селективность (до отключающей способности нижестоящего выключателя согласно МЭК 60947-2)
 (1) Переключатель электронного расцепителя в положении «HIGH»
 (2) Переключатель электронного расцепителя в положении «LOW»



Технические характеристики стр. 114-115

Соответствуют требованиям ГОСТ Р 50030.3-99 (МЭК 60947-3-99)

Высокопрочный литой корпус из армированного стекловолокном полиэстера обладает высокими изоляционными характеристиками

Температура эксплуатации: -10 - +70 °С

Самоочищающиеся ножевые контакты обеспечивают:

- надежное соединение при высоких пусковых токах или коротких замыканиях
- высокую стойкость к механическим ударам и вибрациям

Каждый полюс оснащен двойными контактами с двойным разрывом цепи - четыре точки разрыва на полюс

Аппараты с плоскими выводами поставляются с комплектом болтов, гаек и шайб

Упак.	Кат. №		Перекидные выключатели-разъединители	Упак.	Кат. №		Перекидные выключатели-разъединители (продолжение)	
	ЗП	ЗП+Н			ЗП	ЗП+Н		
1	4 311 00	4 311 20	Типоразмер 1 Подключение с использованием винтовых клемм Номинальный ток Положение рукоятки Схема 40 А I - O - II	1	4 311 11	4 311 31	Типоразмер 5 Подключение с использованием плоских выводов Номинальный ток Положение рукоятки Схема 1000 А I - O - II	
1	4 311 01	4 311 21		63 А I - O - II	1	4 311 12		4 311 32
1	4 311 02	4 311 22	Типоразмер 2 Подключение с использованием плоских выводов Номинальный ток Положение рукоятки Схема 100 А I - O - II	1	4 311 13	4 311 33	Типоразмер 6 Подключение с использованием плоских выводов Номинальный ток Положение рукоятки Схема 1600 А I - O - II	
1	4 311 03	4 311 23						125 А I - O - II
1	4 311 04	4 311 24						160 А I - O - II
1	4 311 05	4 311 25	Типоразмер 3 Подключение с использованием плоских выводов Номинальный ток Положение рукоятки Схема 200 А I - O - II	1	4 311 13	4 311 33	Типоразмер 6 Подключение с использованием плоских выводов Номинальный ток Положение рукоятки Схема 1600 А I - O - II	
1	4 311 06	4 311 26						250 А I - O - II
1	4 311 07	4 311 27						315 А I - O - II
1	4 311 08	4 311 28						400 А I - O - II
1	4 311 09	4 311 29	Типоразмер 4 Подключение с использованием плоских выводов Номинальный ток Положение рукоятки Схема 630 А I - O - II	1	4 311 13	4 311 33	Типоразмер 6 Подключение с использованием плоских выводов Номинальный ток Положение рукоятки Схема 1600 А I - O - II	
1	4 311 10	4 311 30						800 А I - O - II

DCX-M перекидные выключатели-разъединители

дополнительные аксессуары



4 311 40



4 311 42



4 311 55



4 311 60






4 311 61



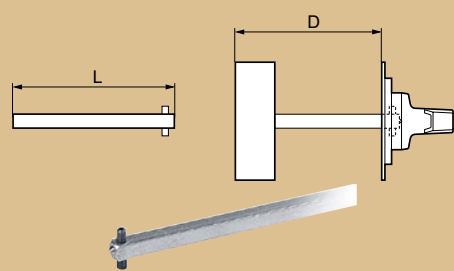


Упак.	Кат. №	Стандартные поворотные рукоятки
1	4 311 45	Черные поворотные рукоятки
1	4 311 46	Для DCX-M от 40 А до 160 А
1	4 311 47	Для DCX-M от 200 А до 400 А
1	4 311 48	Для DCX-M на 630 А и 800 А
1	4 311 49	Для DCX-M на 1000 А и 1250 А
1	4 311 49	Для DCX-M на 1600 А
Выносные поворотные рукоятки, IP 65		
		Черные поворотные рукоятки
		Поставляются со стандартным валом
1	4 311 40	Для DCX-M от 40 А до 160 А
1	4 311 41	Для DCX-M от 200 А до 400 А
1	4 311 42	Для DCX-M на 630 А и 800 А
1	4 311 43	Для DCX-M на 1000 А и 1250 А
1	4 311 44	Для DCX-M на 1600 А
Удлиненные валы		
		Устанавливаются вместо стандартных валов
		выносных рукояток при увеличенном расстоянии
		до двери шкафа
1	4 311 50	Для DCX-M от 40 А до 160 А
1	4 311 51	Для DCX-M от 200 А до 400 А
1	4 311 52	Для DCX-M на 630 А и 800 А
1	4 311 53	Для DCX-M на 1000 А и 1250 А
Устройства защитной блокировки		
		Одиночные
1	4 311 70	Для DCX-M от 40 А до 160 А
1	4 311 71	Для DCX-M от 200 А до 400 А
1	4 311 72	Для DCX-M на 630 А и 800 А
1	4 311 73	Для DCX-M на 1000 А и 1250 А
1	4 311 74	Для DCX-M на 1600 А
		Двойные
1	4 311 75	Для DCX-M от 40 А до 160 А
1	4 311 76	Для DCX-M от 200 А до 400 А
1	4 311 77	Для DCX-M на 630 А и 800 А
1	4 311 78	Для DCX-M на 1000 А и 1250 А
1	4 311 79	Для DCX-M на 1600 А

Упак.	Кат. №	Вспомогательные контакты
1	4 311 55	Для DCX-M от 40 А до 1250 А
1	4 311 56	1 Н.О. + 1 Н.З., активная нагрузка - 16 А, 250 В~
1	4 311 56	2 Н.О. + 2 Н.З., активная нагрузка - 16 А, 250 В~
		Для DCX-M на 1600 А
1	4 311 57	1 Н.О. + 1 Н.З., активная нагрузка - 16 А, 250 В~
1	4 311 58	2 Н.О. + 2 Н.З., активная нагрузка - 16 А, 250 В~
Перемычки		
1	4 311 60	Для DCX-M на 40 А и 63 А
1	4 311 61	Для DCX-M на 100 А и 125 А
1	4 311 62	Для DCX-M на 1600 А
Задние защитные панели		
1	4 311 65	Для DCX-M от 200 А до 400 А
1	4 311 66	Для DCX-M на 630 А и 800 А
1	4 311 67	Для DCX-M на 1000 А и 1250 А
Монтажные комплекты для DCX-M		
		Комплект из монтажной платы и лицевой панели
		для крепления DCX-M
		Для установки в вертикальном положении
		в шкафах XL³ 800 и XL³ 4000
1	0 211 20	Для DCX-M на 40 А и 63 А
1	0 211 21	Для DCX-M на 100 А и 160 А
1	0 211 22	Для DCX-M на 200 А и 400 А
		Для установки в горизонтальном положении
		в шкафах XL³ 800 и XL³ 4000
1	0 211 27	Для DCX-M на 100 А и 160 А
1	0 211 28	Для DCX-M на 200 А и 400 А
		Для установки в вертикальном положении
		в шкафах XL³ 4000
1	0 211 23	Для DCX-M на 630 А и 800 А
1	0 211 24	Для DCX-M на 1000 А и 1250 А
1	0 211 25	Для DCX-M на 1600 А
		Для установки в горизонтальном положении
		в шкафах XL³ 4000
1	0 211 29	Для DCX-M на 630 А и 800 А

DCX-M рукоятки и дополнительные аксессуары

таблица выбора

			 Устройство ввода резерва I-O-II		 Стандартная поворотная рукоятка	 Выносная поворотная рукоятка		
A	Тип	Присоединение	ЗП	ЗП+Н		Кат. №	L (мм)	D (мм)
40	1	Винтовые клеммы	4 311 00	4 311 20	4 311 45	4 311 40	137	90 - 180
63	1	Винтовые клеммы	4 311 01	4 311 21	4 311 45	4 311 40	137	90 - 180
100	2	Плоские выводы	4 311 02	4 311 22	4 311 45	4 311 40	137	161 - 250
125	2	Плоские выводы	4 311 03	4 311 23	4 311 45	4 311 40	137	161 - 250
160	2	Плоские выводы	4 311 04	4 311 24	4 311 45	4 311 40	137	161 - 250
200	3	Плоские выводы	4 311 05	4 311 25	4 311 46	4 311 41	161	158 - 254
250	3	Плоские выводы	4 311 06	4 311 26	4 311 46	4 311 41	161	158 - 254
315	3	Плоские выводы	4 311 07	4 311 27	4 311 46	4 311 41	161	158 - 254
400	3	Плоские выводы	4 311 08	4 311 28	4 311 46	4 311 41	161	158 - 254
630	4	Плоские выводы	4 311 09	4 311 29	4 311 47	4 311 42	151	187 - 255
800	4	Плоские выводы	4 311 10	4 311 30	4 311 47	4 311 42	151	187 - 255
1000	5	Плоские выводы	4 311 11	4 311 31	4 311 48	4 311 43	125	215 - 264
1250	5	Плоские выводы	4 311 12	4 311 32	4 311 48	4 311 43	125	215 - 264
1600	6	Плоские выводы	4 311 13	4 311 33	4 311 49	4 311 44	204	413 - 573

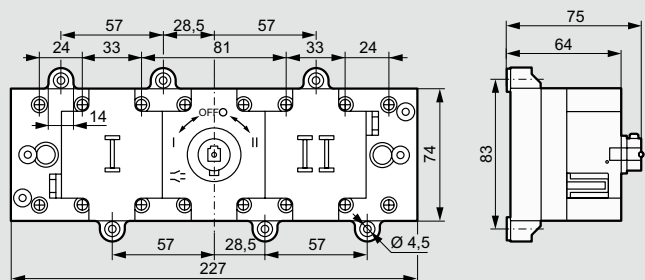
 Вспомогательные контакты		 Перемычки	 Удлиненные валы			 Задние защитные панели	 Устройство защитной блокировки	
1 Н.О. + 1 Н.З.	2 Н.О. + 2 Н.З.		Кат. №	L (мм)	D (мм)		Одиночное	Двойное
4 311 55	4 311 56	4 311 60	4 311 50	187	90 - 240	-	4 311 70	4 311 75
4 311 55	4 311 56	4 311 60	4 311 50	187	90 - 240	-	4 311 70	4 311 75
4 311 55	4 311 56	4 311 61	4 311 50	187	161 - 306	-	4 311 70	4 311 75
4 311 55	4 311 56	4 311 61	4 311 50	187	161 - 306	-	4 311 70	4 311 75
4 311 55	4 311 56	-	4 311 50	187	161 - 306	-	4 311 70	4 311 75
4 311 55	4 311 56	-	4 311 51	305	158 - 414	4 311 65	4 311 71	4 311 76
4 311 55	4 311 56	-	4 311 51	305	158 - 414	4 311 65	4 311 71	4 311 76
4 311 55	4 311 56	-	4 311 51	305	158 - 414	4 311 65	4 311 71	4 311 76
4 311 55	4 311 56	-	4 311 51	305	158 - 414	4 311 65	4 311 71	4 311 76
4 311 55	4 311 56	-	4 311 52	290	187 - 405	4 311 66	4 311 72	4 311 77
4 311 55	4 311 56	-	4 311 52	290	187 - 405	4 311 66	4 311 72	4 311 77
4 311 55	4 311 56	-	4 311 53	275	215 - 414	4 311 67	4 311 73	4 311 78
4 311 55	4 311 56	-	4 311 53	275	215 - 414	4 311 67	4 311 73	4 311 78
4 311 57	4 311 58	4 311 62	Проконсультируйтесь в Legrand			-	4 311 74	4 311 79

ДСХ-М перекидные выключатели-разъединители

габариты

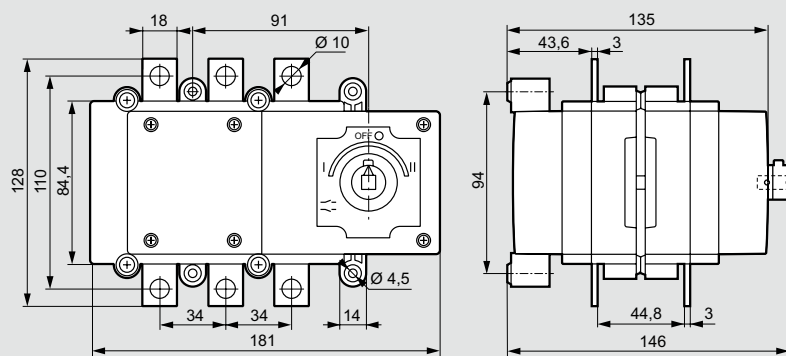
■ Типоразмер 1

3П Кат. № 4 311 00/01 и 3П+Н Кат. № 4 311 20/21

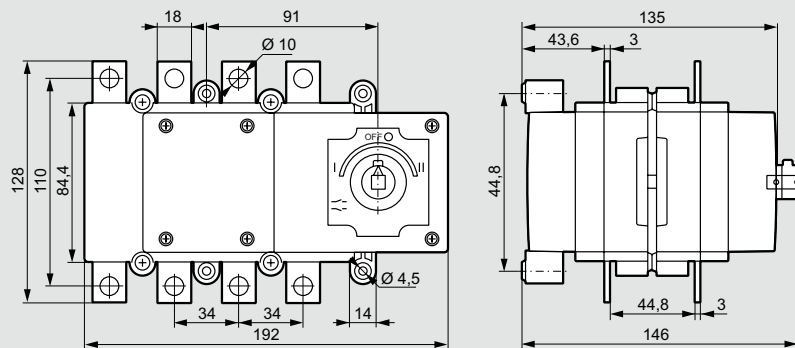


■ Типоразмер 2

3П Кат. № 4 311 02/03/04

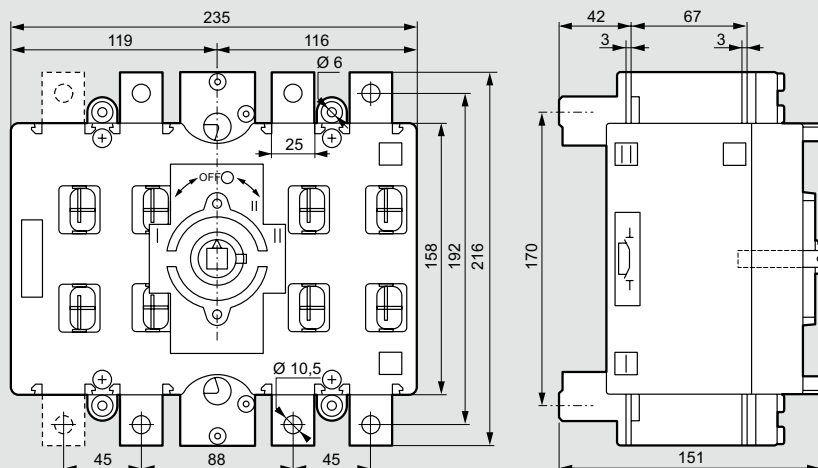


3П+Н Кат. № 4 311 22/23/24



■ Типоразмер 3

3П Кат. № 4 311 05/06/07/08 и 3П+Н Кат. № 4 311 25/26/27/28

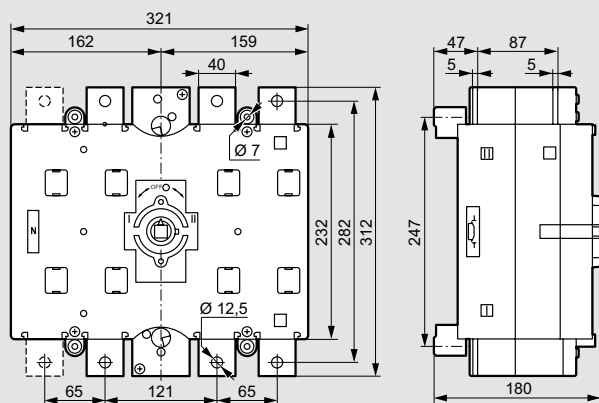


ДСХ-М перекидные выключатели-разъединители

габариты

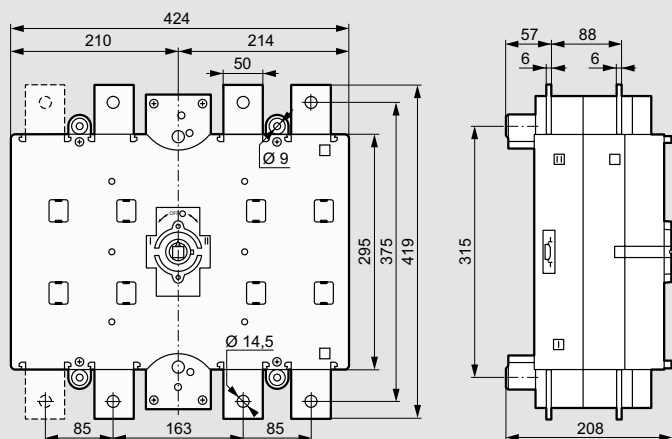
■ Типоразмер 4

ЗП Кат. № 4 311 09/10 и ЗП+Н Кат. № 4 311 29/30



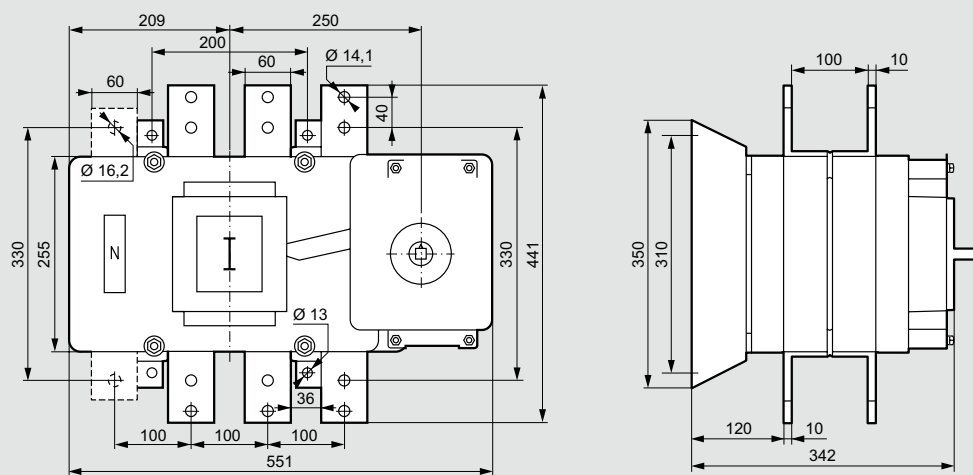
■ Типоразмер 5

ЗП Кат. № 4 311 11/12 и ЗП+Н Кат. № 4 311 31/32



■ Типоразмер 6

ЗП Кат. № 4 311 13 и ЗП+Н Кат. № 4 311 33

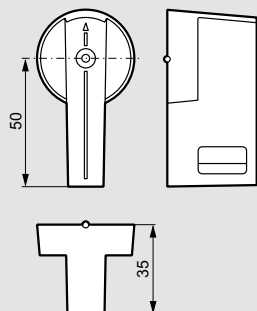


DCX-M стандартные поворотные рукоятки

габариты

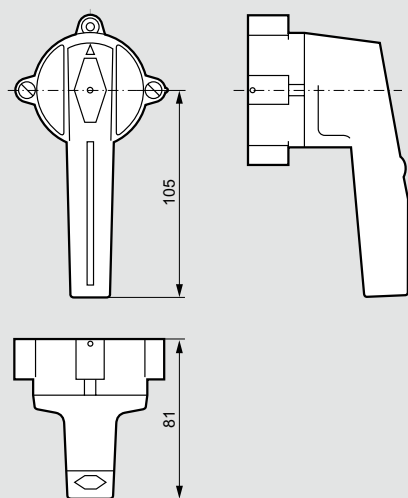
■ Для DCX-M от 40 А до 160 А

Кат. № 4 311 45



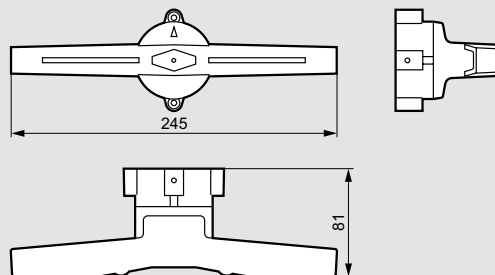
■ Для DCX-M от 200 А до 400 А

Кат. № 4 311 46



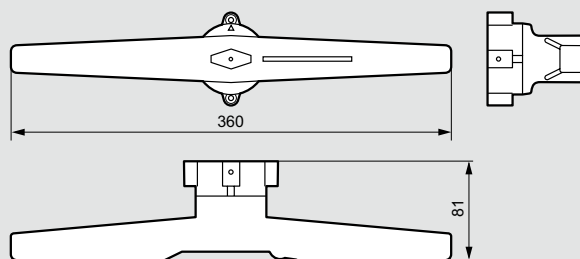
■ Для DCX-M на 630 А и 800 А

Кат. № 4 311 47



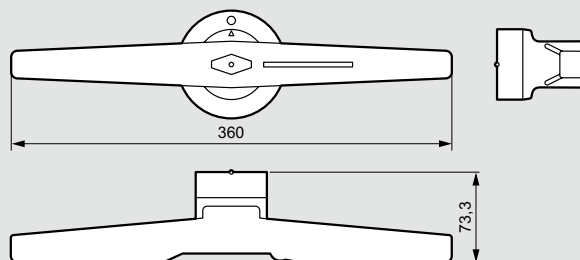
■ Для DCX-M на 1000 А и 1250 А

Кат. № 4 311 48



■ Для DCX-M на 1600 А

Кат. № 4 311 49

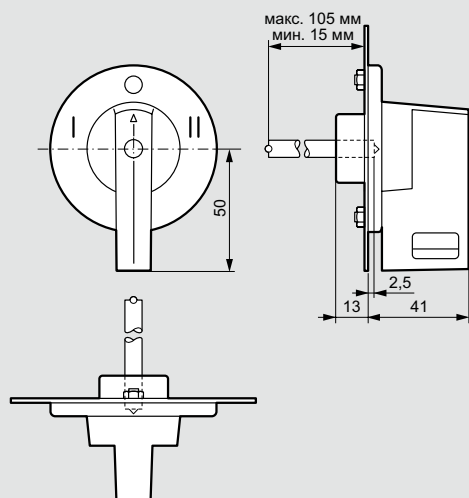


ДСХ-М выносные поворотные рукоятки

габариты

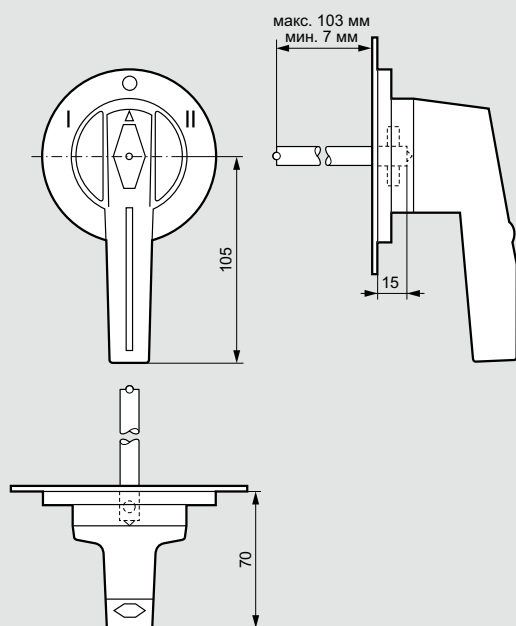
■ Для ДСХ-М от 40 А до 160 А

Кат. № 4 311 40



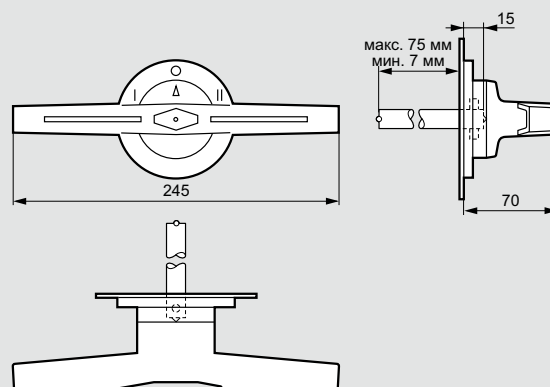
■ Для ДСХ-М от 200 А до 400 А

Кат. № 4 311 41



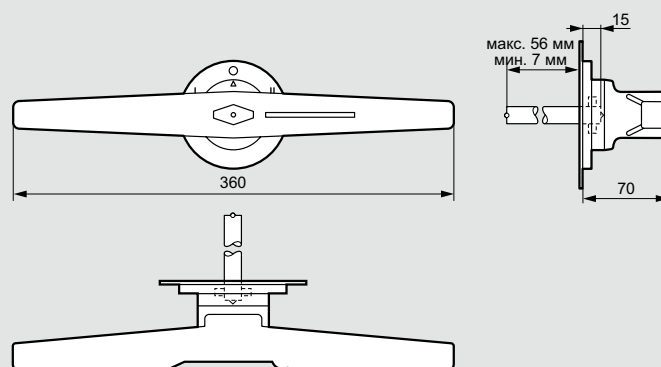
■ Для ДСХ-М на 630 А и 800 А

Кат. № 4 311 42



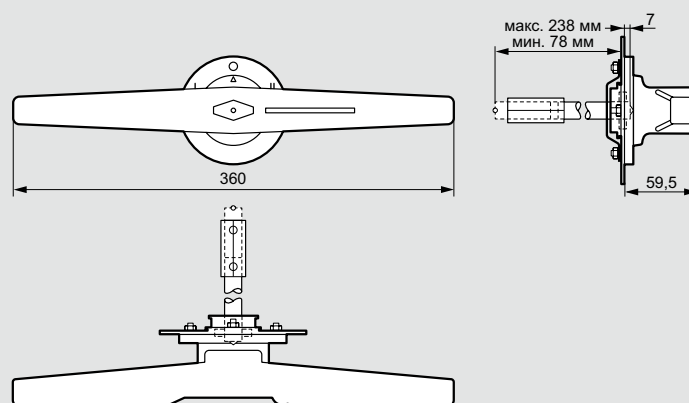
■ Для ДСХ-М на 1000 А и 1250 А

Кат. № 4 311 43



■ Для ДСХ-М на 1000 А и 1250 А

Кат. № 4 311 44



Технические характеристики

В соответствии с МЭК / EN 60947-3			40 A	63 A	100 A	125 A	160 A	200 A	250 A
Номинальный ток термической стойкости I _{th} (A)	Температура окружающей среды	40 °C	50	63	100	125	160	200	250
		50 °C	50	63	100	125	160	-	-
		65 °C	35	44	90	90	110	-	-
Номинальный ток термической стойкости в оболочке I _{the} (A)			-	-	-	-	-	200	250
Номинальное напряжение изоляции U _i (В)			800	800	1000	1000	1000	1000	1000
Номинальная электрическая прочность диэлектрика (В) 50 Гц 1 мин.			3500	3500	4000	4000	4000	6000	6000
Номинальное импульсное выдерживаемое напряжение U _{imp} (кВ)			8	8	8	8	8	8	8
Переменный номинальный рабочий ток ⁽¹⁾ при 50/60 Гц I _e (A)	400 В	AC21A	50	63	100	125	160	200	250
		AC22A	50	63	100	125	160	200	250
		AC23A	50	63	100	125	160	160	180
	500 В	AC21A	50	63	100	125	160	200	250
		AC22A	50	63	100	125	160	200	250
		AC23A	40	50	80	100	125	125	150
	690 В	AC20A	50	63	100	125	160	-	-
		AC21A	50	63	100	125	160	200	250
		AC22A	40	50	100	100	125	160	200
	800 В	AC23A	25	32	60	80	80	80	100
		AC20A	-	-	100	125	160	200	250
	1000 В	AC20A	-	-	100	125	160	-	-
AC20A		-	-	100	125	160	-	-	
Постоянный номинальный рабочий ток ⁽²⁾ I _e (A)	48 В	DC23A (II)	80	100	200	200	200	-	-
		DC21A (II)	63	63	160	160	160	-	-
	110 В	DC23A (I)	40	63	100	125	160	-	-
		DC21A (I)	40	63	100	125	160	-	-
	230 В	DC23A (I)	40	63	100	125	125	-	-
		DC21A (I)	20	25	50	63	63	-	-
500 В	DC23A (I)	-	-	-	-	-	-	-	
	DC20A (II)	80	125	200	250	250	-	-	
Номинальная рабочая мощность на переменном токе ⁽³⁾ P _e (кВт)	3 x 230 В	AC23A	15.9	20	31.5	39.8	50.9	-	-
		AC23A	27.7	34.9	54.7	69.2	88.6	80	90
		AC23A	27.7	34.6	61.6	69.2	88.6	78	94
		AC23A	23.9	30.5	56.6	76.4	76.4	69	86
Номинальная отключающая способность (квар)	400 В		22.5	28.3	45	56.2	72	83	104
Номинальная отключающая способность (A)	400 В	AC23	400	504	800	1000	1280	1280	1440
Номинальная включающая способность (A)	400 В	AC23	500	630	1000	1250	1600	1600	1800

Стойкость к коротким замыканиям

	63 A	63 A	100 A	125 A	160 A	200 A	250 A	
Включающая способность на короткое замыкание ⁽⁴⁾ - пиковое значение I _{cp} (кА)	5	5	13	13	13	12	12	
Выдерживаемый ток короткого замыкания - 1 сек I _{cw} (кА) R.M.S.	3	3	7	7	7	8	8	
Условный ток короткого замыкания. Действующее значение ⁽⁵⁾ (кА) R.M.S.	100	100	100	100	100	-	-	
Максимальный отключаемый ток (пиковое значение)	10	10	17	17	20	-	-	
Термическая стойкость при КЗ I ² t (A ² с x 10 ³)	54.7	54.7	55	55	198	-	-	
Минимальная механическая износостойкость ⁽⁶⁾ (циклов)	30000	30000	30000	30000	30000	10000	10000	
Минимальная электрическая износостойкость ⁽⁶⁾ (циклов)	400 В	AC23	1500	1500	1000	1000	-	-
		AC22A	-	-	-	-	1000	1000
Максимальный вес (кг)		ЗП	0.8	0.8	1.8	1.8	4.8	4.8
		ЗП+Н	0.8	0.8	2	2	5.3	5.3

Сечения присоединяемых проводников

	40 A	63 A	100 A	125 A	160 A	200 A	250 A		
Жесткий проводник	Cu	мм ²	25	25	95	95	95	240	240
Шина	Толщина/Ширина	мм	-	-	5 / 25	5 / 25	5 / 25	2 x 5 / 30	2 x 5 / 30
Крутящий момент затяжки		Нм	2	2	13	13	13	24	24

⁽¹⁾ Другие напряжения / или условия применения: обращайтесь в офисы Legrand

⁽²⁾ Для последовательного (I) или параллельного (II) соединения ЗП+П DCX-M, см. схемы

⁽³⁾ Ориентировочное значение: может варьироваться для разных производителей моторов

⁽⁴⁾ Без аппарата защиты (короткое замыкание поддерживается 50... 100 мс)

⁽⁵⁾ С аппаратом защиты отключение интеграл Джоуля в соответствии с приведенными значениями

⁽⁶⁾ Для большего числа циклов обращайтесь в офисы Legrand

⁽⁷⁾ Номинальный рабочий ток AC22B

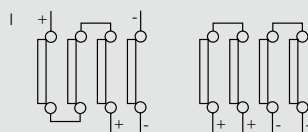
⁽⁸⁾ Полус рабочего нуля 18 мм

	315 A	400 A	630 A	800 A	1000 A	1250 A	1600 A
	315	400	630	800	1000	1250	1600
	-	-	-	-	-	-	1600
	-	-	-	-	-	-	1600
	315	400	630	800	1000	1250	-
	1000	1000	1000	1000	1000	1000	1000
	6000	6000	8000	8000	8000	8000	10000
	8	8	12	12	12	12	12
	315	400	630	800	1000	1250	1600
	315 ⁽⁷⁾	400 ⁽⁷⁾	630	800 ⁽⁷⁾	1000	1250 ⁽⁷⁾	1600
	200	250	500	630	1000	1250	1000
	315	400	630	800	1000	1250	1600
	315	400 ⁽⁷⁾	630	800 ⁽⁷⁾	1000	1250 ⁽⁷⁾	1250
	160	200	315	400	800	1000	900
	-	-	-	-	-	-	1600
	315	400	630	800	1000	1250	1600
	250	315 ⁽⁷⁾	500	630 ⁽⁷⁾	800	1000 ⁽⁷⁾	1000
	125	160	250	315	630	800	630
	315	400	630	800	1000	1250	1600
	-	-	630	800	1000	1250	1600
	-	-	-	-	-	-	2000
	-	-	-	-	-	-	1600
	-	-	-	-	-	-	1600
	-	-	-	-	-	-	1600
	-	-	-	-	-	-	1000
	-	-	-	-	-	-	1600
	-	-	-	-	-	-	800
	-	-	-	-	-	-	2500
	-	-	-	-	-	-	800
	-	-	-	-	-	-	318.6
	100	125	250	315	501	626	554.2
	100	125	197	250	501	626	623.5
	108	138	216	272	544	691	602.3
	131	166	262	333	416	520	450.3
	1600	2000	4000	4000	8000	10000	8000
	2000	2500	5000	5000	10000	12500	10000

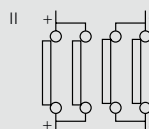
	315 A	400 A	630 A	800 A	1000 A	1250 A	1600 A
	12	12	20	20	32	32	75
	8	8	13	13	25	25	50
	-	-	-	-	-	-	-
	-	-	-	-	-	-	-
	-	-	-	-	-	-	-
	10000	10000	10000	10000	10000	10000	10000
	-	-	-	-	-	-	500
	1000	200 ⁽⁷⁾	1000	100 ⁽⁷⁾	500	100 ⁽⁷⁾	
	5	5	11.5	11.9	22.5	24.3	42.9
	5.5	5.5	12.6	13.2	25	27.3	47.3

	315 A	400 A	630 A	800 A	1000 A	1250 A	1600 A
	240	240	2 x 240	2 x 240	-	-	-
	2 x 5 / 30	2 x 5 / 30	2 x 6 / 45	2 x 6 / 45	2 x 10 / 60	2 x 10 / 60	2 x 7 / 80
	24	24	45	45	55	55	55

Последовательное соединение ЗП+Н DCX-M до 160 A (DC)



Параллельное соединение ЗП+Н DCX-M до 160 A (DC)

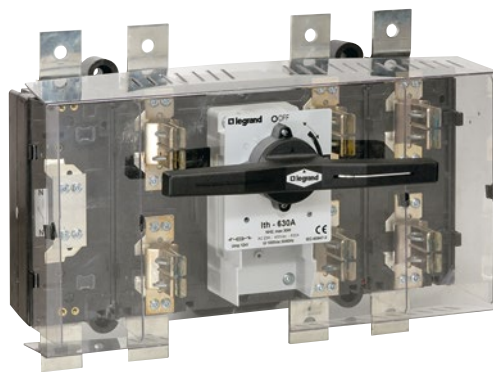


выключатели-разъединители SPX-D с предохранителями

От 160 до 630 А



6 051 10+6 051 23



6 051 13+6 051 22



6 051 33

Технические характеристики и размеры [стр. 117-119](#)

Упак.	Кат. №	Выключатели-разъединители с предохранителями
		Предназначены для коммутации цепей под нагрузкой Оснащаются предохранителями с держателями предохранителей ножевого типа для защиты от перегрузки и короткого замыкания Разрыв цепи с обеих сторон предохранителя, 4 точки разрыва на полюс. Положение рукоятки четко указывает на коммутационное положение разъединителя Соответствуют требованиям стандарта МЭК 60947-3 Категория применения: AC-23A Блокировка: - Крышки предохранителей, когда поворотная рукоятка находится в положении ВКЛ. - Двери шкафа/щита, когда поворотная рукоятка находится в положении ВКЛ. Запирание с помощью навесного замка: - Поворотной рукоятки в положении ОТКЛ. (до 3 навесных замков) Рукоятки, вспомогательные контакты и крышки выводов в комплект поставки не входят
		160 А Оснащаются предохранителями с держателями ножевого типа типоразмера 00 Столбчатые зажимы
1	6 051 00	ЗП
1	6 051 10	ЗП+Н (незащищенная нейтраль)
		250 А Оснащаются предохранителями с держателями ножевого типа типоразмера 1 Подключение с использованием кабельных наконечников или плоских шин
1	6 051 01	ЗП
1	6 051 11	ЗПР+Н (незащищенная нейтраль)
		400 А Оснащаются предохранителями с держателями ножевого типа типоразмера 2 Подключение с использованием кабельных наконечников или плоских шин
1	6 051 02	ЗП
1	6 051 12	ЗП+Н (незащищенная нейтраль)
		630 А Оснащаются предохранителями с держателями ножевого типа типоразмера 3 Подключение с использованием кабельных наконечников или плоских шин
1	6 051 03	ЗП
1	6 051 13	ЗП+Н (незащищенная нейтраль)

Упак.	Кат. №	Аксессуары к выключателям-разъединителям SPX-D
		Стандартная поворотная рукоятка
10	6 051 20	Для выключателей-разъединителей номиналом 160 А
10	6 051 21	Для выключателей-разъединителей номиналом 250 и 400 А
10	6 051 22	Для выключателей-разъединителей номиналом 630 А
		Выносная поворотная рукоятка
10	6 051 23	Для выключателей-разъединителей номиналом 160 А
10	6 051 24	Для выключателей-разъединителей номиналом 250 и 400 А
10	6 051 25	Для выключателей-разъединителей номиналом 630 А
		Удлинительная ось для выносной поворотной рукоятки
10	6 051 28	Для выносной поворотной рукоятки Кат. № 605 123
10	6 051 29	Для выносной поворотной рукоятки Кат. № 605 124
10	6 051 30	Для выносной поворотной рукоятки Кат. № 605 125
		Блок вспомогательных контактов
10	6 051 26	2 Н.О. + 2 Н.З. Для выключателей-разъединителей номиналом 160 А, Кат. № 605 100/10
10	6 051 27	2 Н.О. + 2 Н.З. Для выключателей-разъединителей номиналом 250 А, 400 А и 630 А Кат. № 605 101/02/03/11/12/13
		Крышки выводов
10	6 051 32	Для выключателей-разъединителей номиналом 250 и 400 А Кат. № 605 101/02/11/12, комплект из 4 крышек
10	6 051 33	Для выключателей-разъединителей номиналом 630 А Кат. № 605 103/13, комплект из 4 крышек
		Монтажные принадлежности для выключателей-разъединителей SPX-D
		Шкафы XL ³ должны быть оснащены профильной дверью
		Монтажная панель для шкафов XL³
1	6 051 34	Для выключателей-разъединителей номиналом 160 А, устанавливаемых в шкафы XL ³ 800 и XL ³ 4000
1	6 051 35	Для выключателей-разъединителей номиналом 250 и 400 А, устанавливаемых в шкафы XL ³ 4000
1	6 051 36	Для выключателей-разъединителей номиналом 630 А, устанавливаемых в шкафы XL ³ 4000
		Лицевая панель для шкафов XL³
1	6 051 37	Для выключателей-разъединителей номиналом 160 А, устанавливаемых в шкафы XL ³ 800 и XL ³ 4000
1	6 051 38	Для выключателей-разъединителей номиналом 250 и 400 А, устанавливаемых в шкафы XL ³ 4000
1	6 051 39	Для выключателей-разъединителей номиналом 630 А, устанавливаемых в шкафы XL ³ 4000

Выключатели-разъединители с предохранителями SPX-D

от 160 до 630 А

■ Технические характеристики в соответствии с МЭК 60947-3

Выключатели-разъединители с предохранителями SPX-D			160 А	250 А	400 А	630 А
Предохранители NH			Типоразмер 00	Типоразмер 1	Типоразмер 2	Типоразмер 3
Монтаж на			DIN-рейке / монтажной панели	Монтажной панели	Монтажной панели	Монтажной панели
Номинальное напряжение изоляции U_i , В			800	1000	1000	1000
Электрическая прочность изоляции (50 Гц, 1 мин), В			6000	8000	8000	8000
Номинальное импульсное выдерживаемое напряжение U_{imp} , кВ			8	12	12	12
Номинальный тепловой ток I_{th} (при температуре окружающей среды 40 °С), А			160	250	400	630
Номинальный тепловой ток при установке в шкафу (при температуре окружающей среды 40 °С), А			160	250	400	630
Мощность, рассеиваемая предохранителями ⁽¹⁾ , Вт			13.5	18.7	30	48
Номинальный ток I_e (50/60 Гц), А	400 В	AC21A	160	250	400	630
	400 В	AC22A	160	250	400	630
	400 В	AC23A	160	250	400	630
	500 В	AC21A	160	250	400	630
	500 В	AC22A	160	250	400	630
	500 В	AC23A	160	250	400	630
	690 В	AC21A	160	250	400	630
	690 В	AC22A	160	250	400	630
	690 В	AC23A	125	200	315	400
	800 В	AC20A	160	250	400	630
Номинальная мощность по переменному току P_e , кВт	3 x 400 В	AC23A	90	132	220	355
	3 x 500 В	AC23A	110	160	250	370
	3 x 690 В	AC23A	110	160	250	370
Номинальная мощность коммутируемой емкостной нагрузки, квар		400 В	60	115	200	250
Номинальная наибольшая отключающая способность, А		400 В; $\cos \phi=0.35^{**}0.45$	1280	2000	3200	5100
Номинальная наибольшая включающая способность, А		400 В; $\cos \phi=0.45$	1600	2500	4000	6300

■ Условный ток короткого замыкания

Выключатели-разъединители с предохранителями SPX-D			160 А	250 А	400 А	630 А
Кратковременно выдерживаемый ток короткого замыкания (действующее значение) ⁽²⁾ , кА			100	100	100	100
Коммутируемый ток короткого замыкания (действующее значение) ⁽²⁾ , кА			100	100	100	100
Максимальный ток отключения (пиковое значение), кА			26.3	43.3	43.3	60.8
Максимальная пропускаемая энергия I^2t , не менее, $A^2s(x10^3)$			478	1600	1600	4600
Механическая износостойчивость		циклов	10000	10000	10000	5000
Электрическая износостойчивость 400 В AC23		циклов	1000	1000	1000	1000
Максимальная масса (3/4 полюса), кг			3.1/4	6.6/8	6.6/8	13/15

■ Коммутационная способность

Выключатели-разъединители с предохранителями SPX-D			160 А	250 А	400 А	630 А
Сечение жесткого проводника (Cu), не более, мм			95	240	240	2 x 185
Шина (толщина / ширина), не более, мм			3/25	6/40	6/40	2 x 7/50
Момент затяжки, Нм			13	24	24	45

⁽¹⁾ Мощность, рассеиваемая предохранителями при типовых испытаниях

⁽²⁾ С устройством защиты, ограничивающим ток отключения и пропускаемую энергию I^2t до указанных в таблице значений

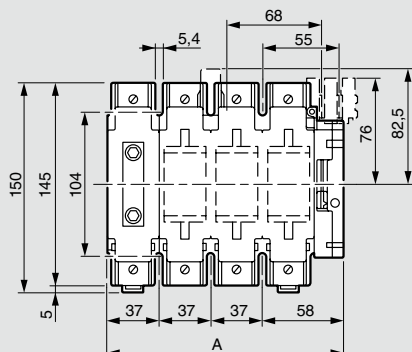
выключатели-разъединители SPX-D с предохранителями

от 160 до 630 А

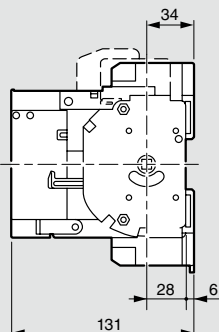
■ Размеры выключателей-разъединителей номиналом 160 А, Кат. № 6 051 00/10

Без рукоятки

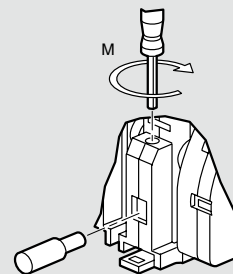
Вид спереди



Вид спереди



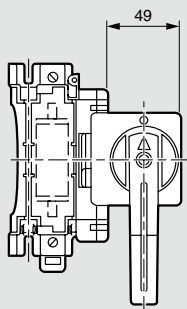
Присоединение



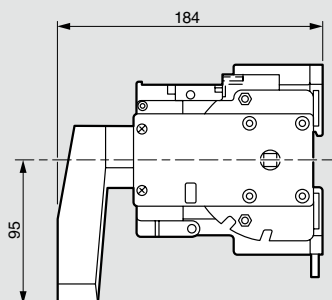
Размеры, мм		A	M, Нм	Сечение (Cu), мм ²
160 А	3П	132	4	95
	3П+Н	169	4	95

Со стандартной рукояткой

Вид спереди

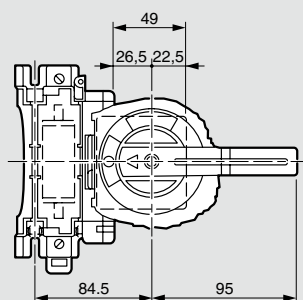


Вид спереди

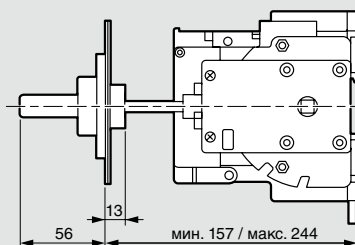


С выносной рукояткой

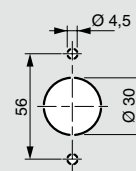
Вид спереди



Вид спереди



Подготовка отверстий в панели



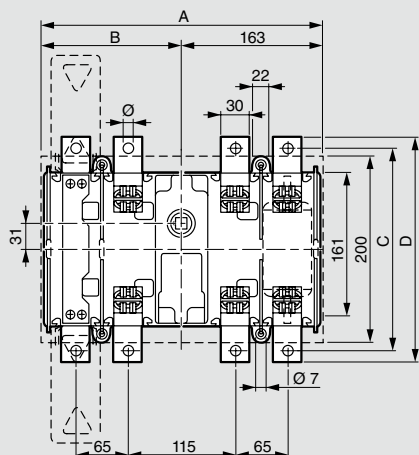
Выключатели-разъединители с предохранителями SPX-D

от 160 до 630 А (продолжение)

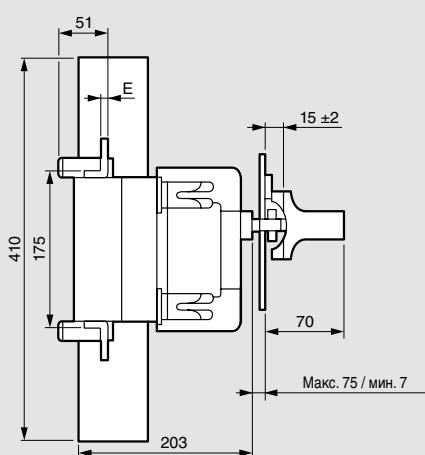
■ Размеры выключателей-разъединителей номиналом 250 и 400 А, Кат. № 6 051 01/02/11/12

Со стандартной рукояткой

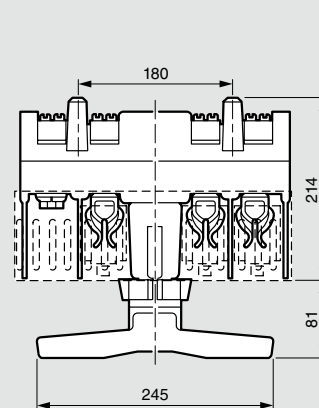
Вид спереди



Вид сбоку



Вид сверху

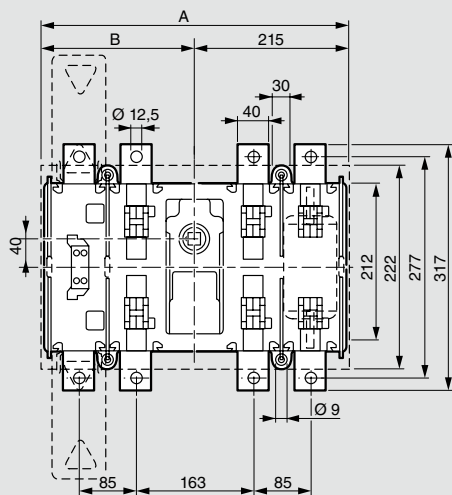


Размеры, мм		A	B	C	D	E	Ø	Ø T
250 А	ЗП	274	111	216	246	4	10.5	M10
	ЗП+Н	329	166	216	246	4	10.5	M10
400 А	ЗП	274	111	216	246	5	10.5	M10
	ЗП+Н	329	166	216	246	5	10.5	M10

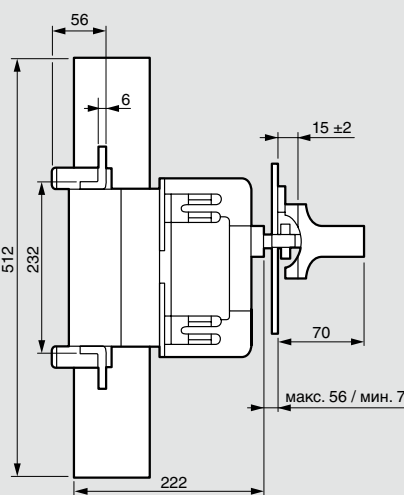
■ Размеры выключателей-разъединителей номиналом 630 А, Кат. № 6 051 03/13

Со стандартной рукояткой

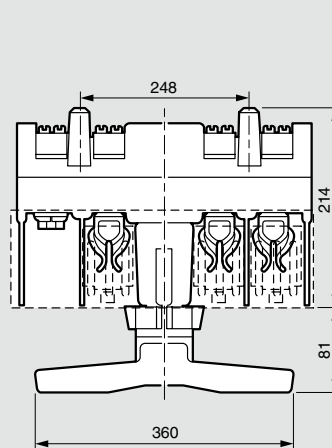
Вид спереди



Вид сбоку



Вид сверху



Размеры, мм		A	B	Ø T
630 А	ЗП	381	166	M12
	ЗП+Н	426	211	M12

SPX

таблица выбора разъединителей с предохранителями:

Разъединители с предохранителями NH SPX											
Способ монтажа	Номинал. ток (А)	Типо-размер	Горизонтальные					Вертикальные			
			Аппарат	Зажимы для подключения		Монтажный комплект для сборной шины 5 мм	Сигнальный переключатель	Аппарат	Зажимы для подключения		Сигнальный переключатель
				3P	плоск.				призм.	3P	
На рейку	125	SPX 000	6 052 00 + 6 052 45	-	-	-	6 052 30				
На монтажную пластину	125	SPX 000	6 052 00	-	-	-	6 052 30				
	160	SPX 00	6 052 02	6 05218	6 052 22	-	6 052 30				
	250	SPX 1	6 052 04	6 05219	6 052 23	-	6 052 30				
	400	SPX 2	6 052 06	6 05220	6 052 24	-	6 052 30				
На шину с шагом 60 мм	630	SPX 3	6 052 08	6 05221	6 052 25	-	6 052 30				
	125	SPX 000	6 052 01	-	-	-	6 052 30				
	160	SPX 00 SPX-V 00	6 052 03	6 05218	6 052 22	-	6 052 30	6 052 14	6 052 18	6 052 22	6 052 30
	250	SPX 1	6 052 05	6 052 19	6 052 23	6 052 48	6 052 30				
На шину с шагом 100 мм	400	SPX 2	6 052 07	6 052 20	6 052 24	6 052 48	6 052 30				
	630	SPX 3	6 052 09	6 052 21	6 052 25	-	6 052 30				
	160	SPX-V 00						6 052 10	6 052 18	6 052 22	6 052 30
На шину с шагом 185 мм	160	SPX-V 00						6 05210 + 6 052 51	6 052 18	6 052 22	6 052 30
	250	SPX-V 1						6 052 11	6 052 20	6 052 24	6 052 30
	400	SPX-V 2						6 052 12	6 052 20	6 052 24	6 052 30
	630	SPX-V 3						6 052 13	6 052 20	6 052 24	6 052 30

Разъединители с предохранителями NH SPX

Типо-размер	Номинал. ток А	Способ установки			Плавкая вставка		
			Горизонтальные	Вертикальные	Номинальный ток (А)	gG	aM
SPX 000	125	Крепление на рейку	6 052 00			-	-
		60 мм	6 052 01				
SPX 00 SPX-V 00	160	На крепежную пласт.	6 052 02		25	163 18	160 18
		60 мм	6 052 03	6 052 14	32	163 20	160 20
		100 мм		6 052 10	35	163 22	160 22
		185 мм		6 052 10	40	163 25	160 25
					50	163 30	160 30
					63	163 35	160 35
					80	163 40	160 40
					100	163 45	160 45
SPX 1 SPX-V 1	250	На крепежную пласт.	6 052 04		125	173 50	173 50
		60 мм	6 052 05		160	173 55	173 55
		185 мм		6 052 11	200	173 60	173 60
					250	173 65	173 65
SPX 2 SPX-V 2	400	На крепежную пласт.	6 052 06		200	178 60	178 60
		60 мм	6 052 07		250	178 65	178 65
		185 мм		6 052 12	315	178 70	178 70
					400	178 75	178 75
SPX 3 SPX-V 3	630	На крепежную пласт.	6 052 08		500	181 25	181 25
		60 мм	6 052 09		630	181 30	181 30
		185 мм		6 052 13			

SPX

выключатели-разъединители с предохранителями SPX/SPX-V
монтаж на пластину или рейку DIN



6 052 00 6 052 02 6 052 04 6 052 06 6 052 08



Аксессуары стр. 122

Технические характеристики стр. 124-125

Размеры стр. 126-127

Упак.	Кат. №	Разъединители с ножевыми контактами SPX		
		<p>Соответствуют стандарту МЭК/EN 60947-3.</p> <ul style="list-style-type: none"> – обеспечивают надежное разъединение цепи под напряжением и защиту от прикосновения – состояние плавкой вставки определяется через прозрачное окошко – контроль напряжения щупом – возможность пломбирования крышки – одновременная коммутация всех полюсов, 1600 механических операций – индикация положения крышки с помощью дополнительного контакта (аксессуар) – закрепление кабельных наконечников винтами – взаимозаменяемые аксессуары для подключения <p>Возможно 4 способа подключения:</p> <ul style="list-style-type: none"> – вставными блоками с зажимами (SPX 000) – кабельными наконечниками (SPX 00-3) – плоскими выводами (входят в комплект поставки SPX 000, для SPX 00-3 в качестве аксессуара) – призматическими выводами (для SPX 00-3 в качестве аксессуара) <p>Крепление винтами на монтажную плату</p>		
		Номинальный ток I_n	Типоразмер	Подключение
1	6 052 00	125 A	000	Сечение 1,5-50 мм ²
1	6 052 02	160 A	00	С наконечником M8
1	6 052 04	250 A	1	С наконечником M10
1	6 052 06	400 A	2	С наконечником M10
1	6 052 08	630 A	3	С наконечником M12

SPX разъединители с предохранителями NH
монтаж на распределительные шины,
расстояние между точками закрепления 60 мм



6 052 46 6 052 01 6 052 05 6 052 07

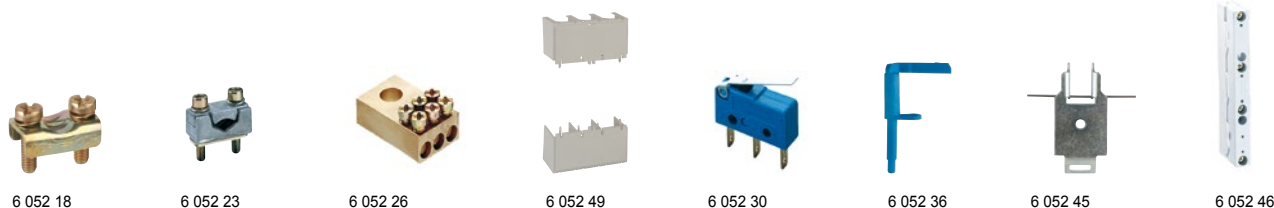


Аксессуары стр. 122

Технические характеристики стр. 124-125

Размеры стр. 126-127

Упак.	Кат. №	Разъединители с ножевыми контактами SPX		
		<p>Соответствуют МЭК/EN 60947-3.</p> <ul style="list-style-type: none"> – обеспечивают надежное разъединение цепи под напряжением и защиту от прикосновения – состояние плавкой вставки определяется через прозрачное окошко – визуальный контроль напряжения – возможность пломбирования крышки – одновременная коммутация всех полюсов, 1600 механических операций – индикация положения крышки с помощью дополнительного контакта (принадлежность) – закрепление кабельных наконечников винтами – взаимозаменяемые аксессуары для подключения <p>Возможно 4 способа подключения:</p> <ul style="list-style-type: none"> – вставными блоками с зажимами (SPX 000) – кабельными наконечниками (SPX 00-3) – плоскими выводами (входят в комплект поставки SPX 000, для SPX 00-3 в качестве аксессуара) – призматическими выводами (для SPX 00-3 в качестве аксессуара) <p>Крепление на распределит. шинах с шагом 60 мм:</p> <ul style="list-style-type: none"> – на шинах толщиной 5 или 10 мм для моделей SPX 000, SPX 00 – на шинах толщиной 10 мм для моделей SPX 1, SPX 2, SPX 3 – с помощью монтажного комплекта Кат. № 605 248 для моделей SPX 1 и SPX 2 возможен монтаж на шине толщиной 5 мм С отводом кабеля вверх или вниз <p>Предохранители с плоскими выводами поставляются отдельно</p>		
		Номинальный ток I_n	Типоразмер	Подключение
1	6 052 01	125 A	000	Сечение 1,5-50 мм ²
1	6 052 03	160 A	00	С наконечником M8
1	6 052 05	250 A	1	С наконечником M10
1	6 052 07	400 A	2	С наконечником M10
1	6 052 09	630 A	3	С наконечником M12



Упак.	Кат. №	Крепежные аксессуары		
		Зажимы для подключения		
		Для гибкой медной шины, жестких и гибких медных многожильных кабелей		
		Сечение		
		Проводник (мм ²)	Гибкая шина (мм)	Типоразмер SPX
3	6 052 18	1,5-70	12 x 10	00
3	6 052 19	70-150	18 x 7-18	1
3	6 052 20	120-240	21 x 5-19	2
3	6 052 21	150-300	25 x 7-20	3
		Зажимы для подключения шины		
		Для жестких и гибких медных и алюминиевых многожильных кабелей		
		Сечение		
		Проводник (мм ²)	Гибкая рейка (мм)	Типоразмер SPX
3	6 052 22	16-70	12 x 8	00
3	6 052 23	70-150	18 x 10	1
3	6 052 24	120-240	21 x 15	2
3	6 052 25	150-300	25 x 20	3
		Соединитель для разветвления, с 3 входами		
		Крепление винтами M8		
				Типоразмер SPX
3	6 052 26	3 входа для проводов 1,5-16 мм ²		00
		Крышка для зажимов		
		Закрепляется сверху или снизу разъединителя		
		Исполнение		Типоразмер
1	6 052 49	С монтажной пластиной		00
1	6 052 31	Со сборной рейкой		00
1	6 052 32	Для всех типов		1
1	6 052 33	Для всех типов		2

Зажимы для крепления SPX и SPX-V к сборным шинам				
		Сборные шины: 60, 100 и 185 мм		
		Зажимы для продольной подачи питания		
		Для жестких и гибких медных и алюминиевых многожильных кабелей		
		Сечение проводника (мм ²)	Шина (мм)	
3	6 052 78	70-150	15 x 5	
3	6 052 79	120-240	20 x 5	
3	6 052 80	150-300	25 x 5	
		Зажимы для плоских шин		
		Для медных и алюминиевых жестких и гибких плоских шин		
		Габариты (мм)	Толщина шины (мм)	In (A)
10	6 052 68	25-20	20	250
10	6 052 69	30-20	20	400
10	6 052 73	35-30	20	600
3	6 052 74	50-32	30	600
3	6 052 75	63-40	30	800
3	6 052 76	63-50	30	1000
3	6 052 77	80-60	30	1250

Упак.	Кат. №	Зажимы для крепления SPX и SPX-V к сборным шинам		
		Универсальные зажимы для гибких медных шин		
		Для жестких и гибких медных и алюминиевых многожильных кабелей		
		Проводник (мм ²)	Толщина шины (мм)	In (A)
100	6 052 63	1.5-1.6	5	180
50	6 052 64	4-35	5	270
25	6 052 65	16-70	10	400
25	6 052 66	16-120	10	4400
		Блок дополнительных контактов		
		Для индикации положения крышки		
				Типоразмер SPX
1	6 052 30	Переключающий контакт 5 А 250 В AC; 4 А 30 В DC		000, 00, 1, 2, 3
		Запираемая лицевая панель		
		В закрытом положении крышка может быть заперта замком толщиной 4-7 мм		
		Типоразмер SPX		
1	6 052 36	00		
1	6 052 37	1, 2, 3		
		Комплект для крепления на рейку TH 35		
		Для 1 разъединителя		
				Типоразмер SPX
1	6 052 45	000		
		Суппорт для распредел. шин, расстояние между фазными проводниками 60 мм		
		Суппорт для плоских жестких медных шин размера 12, 15, 20, 25, 30 x 5-10 мм		
		Позволяют устанавливать на сборную шину разъединители SPX с промежутком 60 мм.		
		Благодаря наличию встроенной монтажной пластины возможна установка непосредственно в распределительный шкаф на несущие стойки распределительных шкафов с помощью крепежных реек		
		(модели SPX 000, 00, Кат. № 6 090 01; SPX 1, 2, 3, Кат. № 6 090 03)		
		Моменты затяжки: Md = 4 Нм		
		Необходима жесткость и прочность обеспечивается внутренними стойками		
		Максимальная температура: Tmax. = 120°C		
				Типоразмер SPX
10	6 052 46	ЗП	000, 00, 1, 2, 3	

SPX-V вертикальный разъединитель с предохранителями с плоскими выводами для распределительных шин с шагом 60, 100 или 185 мм



6 052 62+6 052 10+6 052 11+6 052 12+6 052 13



6 052 14



Аксессуары стр. 123

Технические характеристики стр. 124-125

Размеры стр. 128

Упак.	Кат. №	Вертикальные разъединители с плоскими предохранителями SPX-V			
		Соответствуют МЭК/EN 60947-3			
		<ul style="list-style-type: none"> – обеспечивают надежное разъединение цепи под напряжением и защиту от прикосновения – состояние плавкой вставки определяется через прозрачное окошко – контроль напряжения через небольшое отверстие в окошке – возможность пломбирования крышки – одновременная коммутация всех полюсов, 1600 механических операций – индикация положения крышки с помощью дополнительного контакта (принадлежность) – закрепление кабельных наконечников винтами – взаимозаменяемые аксессуары для подключения 			
		Возможно 3 способа подключения:			
		– плоскими выводами / кабельными наконечниками (SPX-V 00-3)			
		– плоскими зажимами для подключения (аксессуары)			
		– призматическими зажимами для подключения (аксессуары)			
		Вертикальная установка			
		Крепление на шины с шагом 60 мм:			
		– на шине толщиной 5 или 10 мм для SPX-V-00			
		Крепление на шины с шагом 100 мм:			
		– на шине толщиной 5 или 10 мм для SPX-V-00			
		Крепление на шине с шагом 185 мм: толщиной 5 или 10 мм:			
		– с помощью адаптера (Кат. № 6 052 50 или 6 052 51) для SPX-V-00			
		– непосредственно для SPX-V-1-3			
		Возможно подсоединение сверху или снизу			
		Предохранители поставляются отдельно			
		Сборная шина	Номинал. ток I_n	Типоразмер	Подключение
1	6 052 14	60 мм	160 А	00	С наконечником M8
1	6 052 10 ⁽¹⁾	100 мм	160 А	00	С наконечником M8
1	6 052 11	185 мм	250 А	1	С наконечником M10
1	6 052 12	185 мм	400 А	2	С наконечником M10
1	6 052 13	185 мм	630 А	3	С наконечником M12

SPX-V

аксессуары



6 052 50



6 052 51



6 052 18



6 052 24



6 052 30



6 052 62

Упак.	Кат. №	Адаптер для распределительных шин		
		Позволяет устанавливать на шины с шагом 185 мм разъединители SPX-V 00 на 100 мм		
1	6 052 50	Номинальный ток I_n 160 А 2 x 160 А	Исполнение простой двойной	Типоразмер SPX 00 00
1	6 052 51			
		Крепежные аксессуары		
		Плоское крепление		
		для гибкой медной шины, жестких и гибких медных многожильных кабелей		
		Сечение		
		Проводник (мм ²)	Гибкая рейка (мм)	Типоразмер SPX
3	6 052 18	1,5–70	12 x 10	00
3	6 052 20	120–240	21 x 5–19	1, 2, 3
		Призматическое крепление		
		для гибкой медной шины, жестких и гибких медных и алюминиевых многожильных кабелей		
		Сечение		
		Проводник (мм ²)	Гибкая рейка (мм)	Типоразмер SPX
3	6 052 22	16–70	12 x 8	00
3	6 052 24	120–240	21 x 15	1, 2, 3
		Сигнальный переключатель		
		Для индикации положения крышки		
1	6 052 30	Переключающий контакт		Типоразмер SPX
		5 А 250 В ~;		00, 1, 2, 3
		4 А 30 В =		
		Суппорт для шин, расстояние между фазными проводниками 185 мм		
		Суппорт для плоских жестких медных шин размера 30-60 x 5-10 мм		
		Для SPX-V		
		Момент затяжки крепежных винтов: $M_d = 20$ Нм		
		В качестве опорных элементов служат встроенные стойки		
		Максимальная температура: $T_{\text{макс.}} = 120^\circ\text{C}$		
6	6 052 62	3P		Типоразмер SPX 00, 1, 2, 3

⁽¹⁾ Крепление на сборной рейке с шагом 185 мм с помощью адаптера Кат. № 6 052 50 или 6 052 51.

SPX

разъединитель с плоскими предохранителями

■ Электрические характеристики

Тип		SPX 000	SPX 00	SPX 1	SPX 2	SPX 3
Типоразмер		000	00	1	2	3
Номинальный ток I_n		125 A	160 A	250 A	400 A	630 A
Источник питания		50-60 Гц, ~/=	50-60 Гц, ~/=	50-60 Гц, ~/=	50-60 Гц, ~/=	50-60 Гц, ~/=
Номинальное напряжение U_n		690 В~ 250 В=	690 В~ 250 В=	690 В~ 440 В=	690 В~ 440 В=	690 В~ 440 В=
Напряжение изоляции U_o		800 В	800 В	800 В	800 В	800 В
Импульсное напряжение U_{imp}		6 кВ	6 кВ	6 кВ	6 кВ	6 кВ
Категория применения EN 60947-3	400 В~	AC 23 В	-	AC 23 В	AC 23 В	AC 23 В
	500 В~	AC 22 В	AC 22 В	AC 23 В	AC 23 В	AC 23 В
	690 В~	AC 21 В	AC 21 В	AC 23 В	AC 23 В	AC 23 В
	220 В=	DC 21 В, DC 22 В (100 А)	DC 21 В (160 А) DC 22 В (63 А)	DC 22 В	DC 22 В	DC 22 В
	440 В=	DC 21 В (80 А), DC 22 В (100 А)	DC 21 В (100 А)	DC 22 В	DC 22 В	DC 22 В
Макс. значение номинального тока при коротком замыкании для плавких вставок (gG/gL)		50 кА (пиковое 105 кА)	50 кА (пиковое 105 кА)	100 кА (пиковое 220 кА)	100 кА (пиковое 220 кА)	100 кА (пиковое 220 кА)
Рассеиваемая мощность на один полюс для с плоскими выводами ⁽¹⁾		12 Вт	12 Вт	23 Вт	34 Вт	48 Вт

■ Характеристики подключения

Тип		SPX 000	SPX 00	SPX 1	SPX 2	SPX 3
Закрепление с помощью кабельных наконечников	Типоразмер	-	M 8	M 10	M 10	M 12
	Момент затяжки	-	12-14 Нм	30-35 Нм	30-35 Нм	35-40 Нм
Плоское крепление для гибкой медной рейки жестких и гибких медных многожильных кабелей	Типоразмер	-	1.5-70 мм ²	70-150 мм ²	120-240 мм ²	150-300 мм ²
	Момент затяжки	-	3 Нм	5-6 Нм	6-8 Нм	6-8 Нм
Призматическое крепление жестких и гибких медных и алюминиевых многожильных кабелей	Типоразмер	С зажимами 1.5-50 мм ² .	С 3-мя выходами Кат. 6 052 26 3 x 1.5-16 мм ²	-	-	-
	Момент затяжки	4 Нм	3 Нм	-	-	-

⁽¹⁾ Номинальный ток короткого замыкания согласно стандарту DIN 43620

SPX-V

разъединитель с плоскими предохранителями

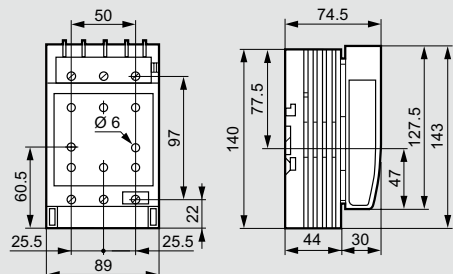
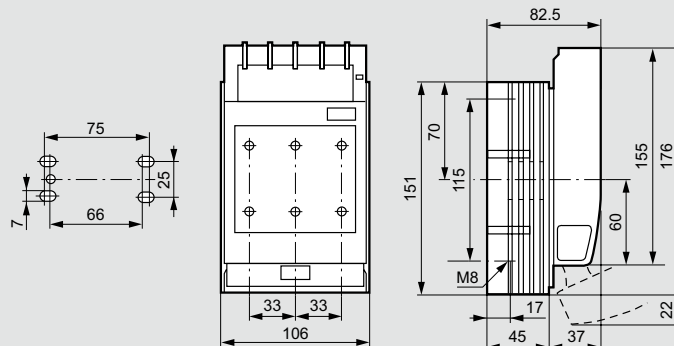
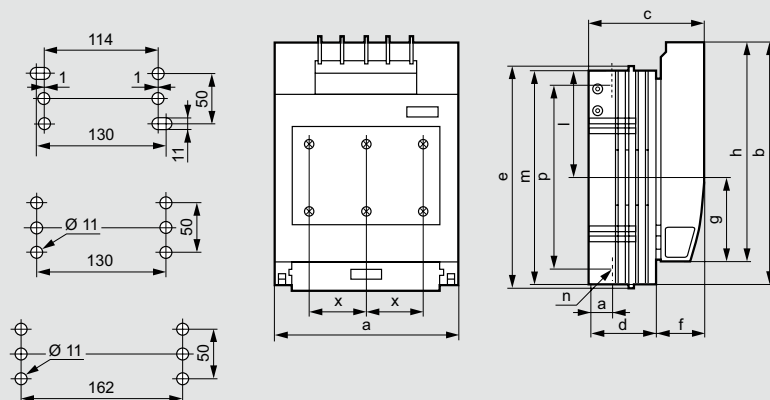
■ Электрические характеристики

Тип	SPX-V 00 60 мм	SPX-V 00 100 мм	SPX-V 1	SPX-V 2	SPX-V 3	
Типоразмер	00	00	1	2	3	
Номинальный ток I_n	160 А	160 А	250 А	400 А	630 А	
Источник питания	50-60 Гц, ~	50-60 Гц, ~	50-60 Гц, ~	50-60 Гц, ~	50-60 Гц, ~	
Номинальное напряжение U_n	690 В~	690 В~	690 В~	690 В~	690 В~	
Напряжение изоляции U_e	800 В	800 В	1000 В	1000 В	1000 В	
Импульсное напряжение U_{imp}	6 кВ	6 кВ	12 кВ	12 кВ	12 кВ	
Категория применения EN 60947-3	400 В	AC 23 В	AC 23 В			
	500 В	AC 23 В (120 А)	AC 23 В (125 А)	AC 23 В	AC 23 В (120 А)	AC 23 В
	690 В	AC 22 В	AC 22 В	AC 22 В	AC 22 В	AC 22 В
Макс. значение номинального тока при коротком замыкании для плавких вставок (gG/gL)	50 кА (пиковое 105 кА)	50 кА (пиковое 105 кА)	100 кА (пиковое 220 кА)	100 кА (пиковое 220 кА)	100 кА (пиковое 220 кА)	
Рассеиваемая мощность на один полюс для с плоскими выводами ⁽¹⁾	12 Вт	12 Вт	23 Вт	34 Вт	48 Вт	

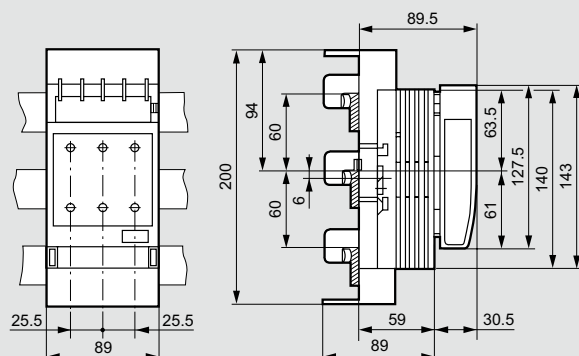
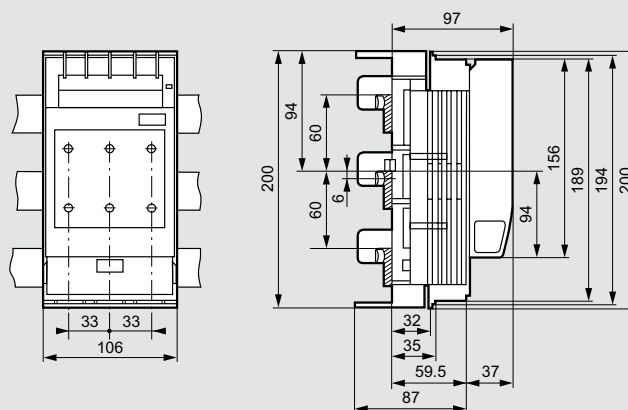
■ Характеристики подключения

Тип		SPX-V 00 60 мм	SPX-V 00 100 мм	SPX-V 1	SPX-V 2	SPX-V 3
Закрепление с помощью кабельных наконечников	Типоразмер	M 8	M 8	M 10	M 10	M 12
	Момент затяжки	12-14 Нм	12-14 Нм	30-35 Нм	30-35 Нм	35-40 Нм
Плоское крепление для гибкой медной рейки жестких и гибких медных многожильных кабелей	Типоразмер	1.5-70 мм ²	1.5-70 мм ²	120-240 мм ²	120-240 мм ²	120-240 мм ²
	Момент затяжки	3 Нм	3 Нм	6-8 Нм	6-8 Нм	6-8 Нм
Призматическое крепление жестких и гибких медных и алюминиевых многожильных кабелей	Типоразмер	16-70 мм ²	16-70 мм ²	120-240 мм ²	120-240 мм ²	120-240 мм ²
	Момент затяжки	3 Нм	3 Нм	6-8 Нм	6-8 Нм	6-8 Нм

⁽¹⁾ Номинальный ток короткого замыкания согласно стандарту DIN 43620

■ Размеры (мм)
Для установки SPX на пластину
SPX 000 Кат. № 6 052 00

SPX 00 Кат. № 6 052 02

SPX 1 Кат. № 6 052 04, SPX 2 Кат. № 6 052 06, SPX 3 Кат. № 6 052 08


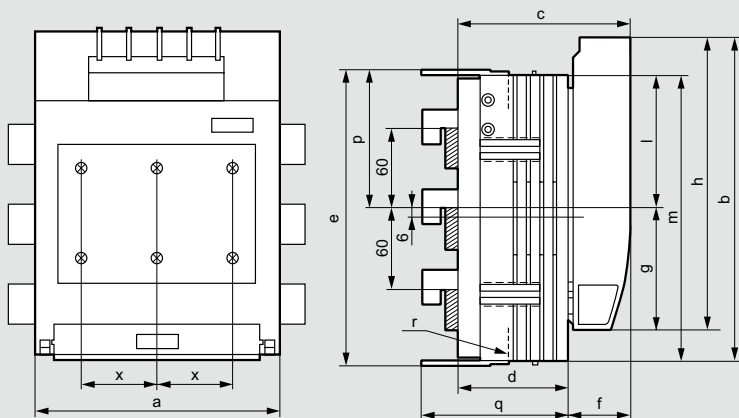
Кат. №	a	b	c	d	e	f	g	h	l	m	p	q	r	x
6 052 04	184	243	111,5	66	220	45,5	84	220	107	214,5	185	21,5	M10	57
6 052 06	210	288	128	80	-	48	92	249	124	255	210	25	M10	65
6 052 08	256	300	142,5	94,5	-	48	98,5	259	127,5	267	210	30	M12	81

Установка SPX на сборную шину с шагом 60 мм
SPX 000 Кат. № 6 052 01

SPX 00 Кат. № 6 052 03


SPX

■ Размеры (мм)

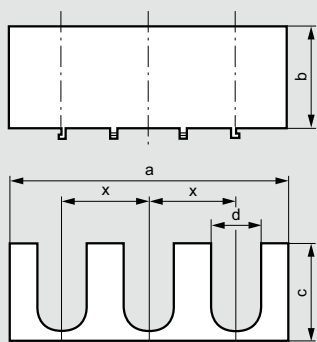
SPX 1 Кат. № 6 052 05, SPX 2 Кат. № 6 052 07, SPX 3 Кат. № 6 052 09



Кат. №	a	b	c	d	e	f	g	h	l	m	p	q	r	x
6 052 05	184	243	128,5	83	221	45,5	90	220	101	214,5	104,5	110,5	M10	57
6 052 07	210	288	145	97	228	48	98	249	118	255	128	124,5	M10	65
6 052 09	256	300	159,5	111,5	285	48	104,5	259	121,5	267	136,5	139	M12	81

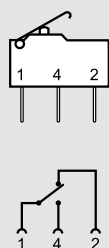
■ Аксессуары

Крышка для закрытия крепежных компонентов

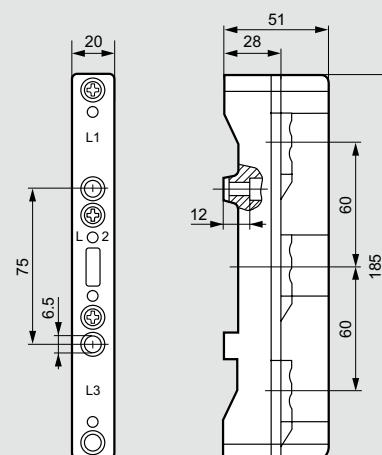


Кат. №	a	b	c	d	x
6 052 31	105	34	46	22	33
6 052 32	182,5	68	65	33	57
6 052 33	208,5	51,5	79	43	65

Блок дополнительных контактов, Кат. № 6 052 30

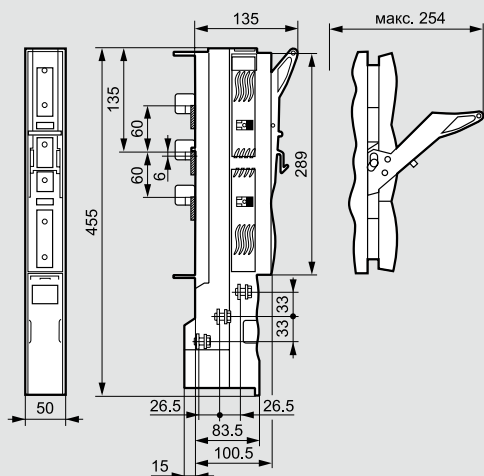


Суппорт для распределительных шин, расстояние между фазными проводниками 60 мм, Кат. № 6 052 46

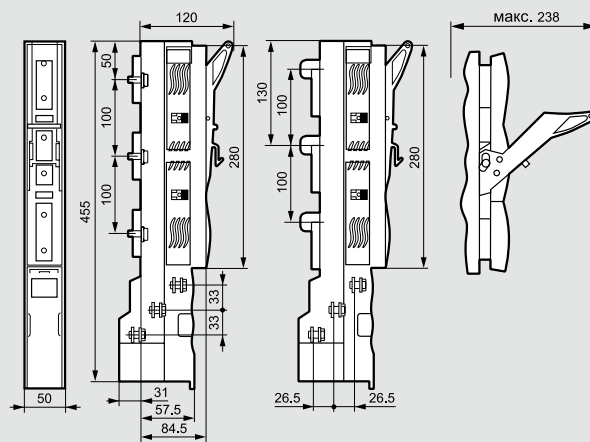


■ Размеры (мм)

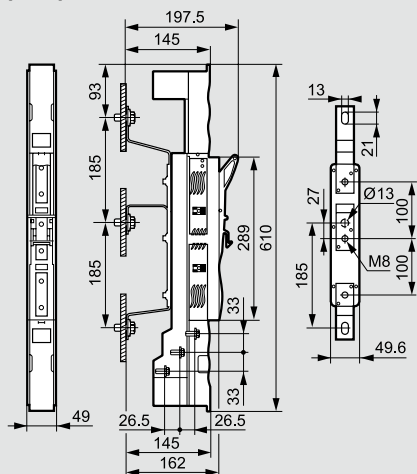
Установка SPX-V 00, Кат. № 6 052 14 на распределительные шины с шагом 60 мм



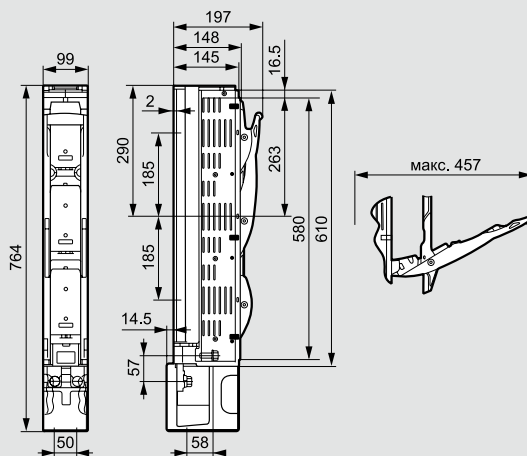
Установка SPX-V 00, Кат. № 6 052 10 на распределительные шины с шагом 100 мм



Установка SPX-V 00, Кат. № 6 052 10 на распределительные шины с шагом 185 мм с помощью адаптера распределительной шины, Кат. № 6 052 50

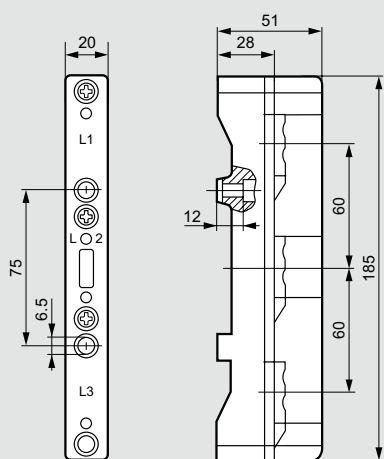


Установка SPX-V 1, Кат. № 6 052 11; SPX-V 2, Кат. № 6 052 12, SPX-V 3, Кат. № 6 052 12 на распределительные шины с шагом 185 мм

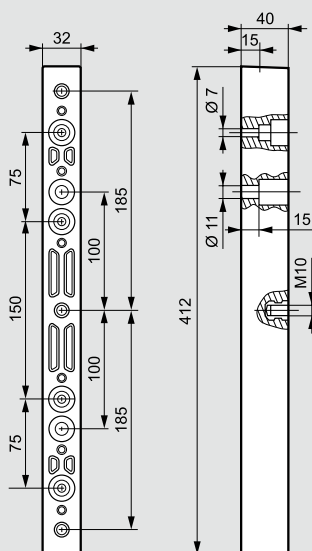


■ Аксессуары

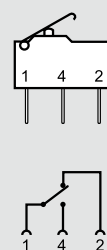
Суппорт, расстояние между фазными проводниками 60 мм, Кат. № 6 052 46



Суппорт, расстояние между фазными проводниками 185 мм, Кат. № 6 052 62



Блок дополнительных контактов, Кат. № 6 052 30



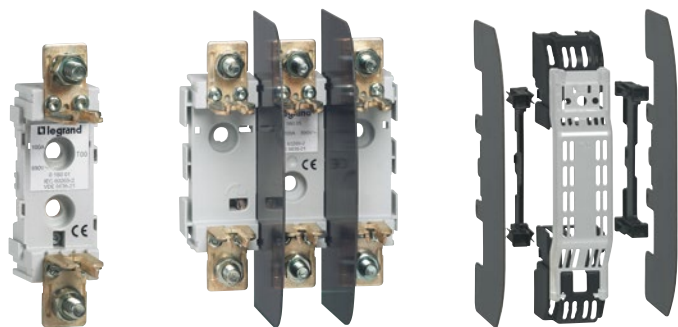
промышленные предохранители

цоколи, аксессуары



промышленные предохранители

типа gG



0 199 42

0 199 43

0 199 35



0 163 35

0 169 50

Техническая информация и размеры стр. 131

Цоколи из самозатухающего пластика (кроме размера 4: керамика)
С пружинным зажимом (кроме размера 4: с винтовым зажимом)
Цоколи с микро выключателем (10 А - 250 В~) для сигнализации
о перегорании предохранителей с бойком
Соответствуют IEC 60269-2 и NFC 60-200-2

Техническая информация и размеры стр. 131

Соответствуют NF EN/IEC 60269-1, NF HD/IEC 60269-2,
NFC 60-200-1 и 2, VDE 0636-1

Одобрены Бюро "Veritas"

ВОС (Высокая отключающая способность)

Служат для защиты цепей общего назначения от перегрузок и коротких замыканий.

Упак.	Кат. №		Цоколи для плавких предохранителей		
	1П	3П ⁽¹⁾	Размер	In, A	Подключение
311	0 199 42	0 199 43 ⁽¹⁾	000/00	100	M8
311	0 199 44	0 199 45 ⁽¹⁾	000/00	160	M8
3	0 199 46	0 199 47	0	160	M8
311	0 199 48	0 199 49	1	250	M10
311	0 199 50	0 199 51	2	400	M10
1		0 199 52	3	630	M10
1		0 199 53	4	1250	M10

Упак.	Кат. №	Рукоятка для замены предохранителей
5	0 199 02	Для всех предохранителей всех размеров

Упак.	Кат. №	Аксессуары		
		Размер цоколя	Кол-во перегородок	Кол-во аксессуаров для объединения
5	0 199 30 ⁽²⁾	000/00	2	0
5	0 199 31	0	2	2
5	0 199 32	1/2	2	2
1	0 199 33	33	2	2
2	0 199 19 ⁽²⁾	4	1	0

Упак.	Кат. №	Набор для защиты	
		1П	3П
5	0 199 35 ⁽²⁾	0 199 39 ⁽²⁾	Для цоколя размера 000/00
5	0 199 36		Для цоколя размера 0
5	0 199 37		Для цоколя размера 1
5	0 199 38		Для цоколя размера 2

⁽¹⁾ Поставляется с 2 разделительными перегородками.

⁽²⁾ Без аксессуаров для объединения: разделительные перегородки устанавливаются непосредственно на цоколь (кроме размера 4: на лицевую панель шкафа)

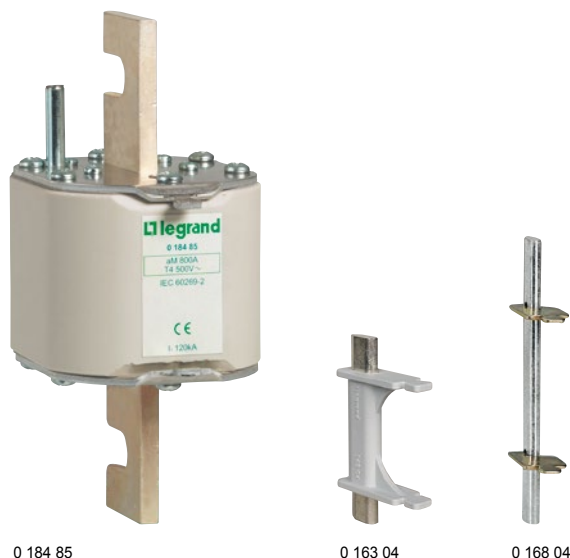
Упак.	Кат. №		Предохранители типа gG (CEI) /gL (VDE)		Отключающая способность (A)
	С индикатором	С бойком	In (A)	Un ~ (B)	
Размер 00					
10	0 163 18		25		
10	0 163 20		32		
10	0 163 22		35		
10	0 163 25		40		
10	0 163 30		50	500	120 000
10	0 163 35		63		
10	0 163 40		80		
10	0 163 45		100		
10	0 163 50		125		
10	0 163 55		160		
Размер 0					
3	0 168 35	0 169 35	63		
3	0 168 40	0 169 40	80		
3	0 168 45	0 169 45	100		
3	0 168 50	0 169 50	125	500	120 000
3	0 168 55	0 169 55	160		
3	0 168 60 ⁽¹⁾		200		
Размер 1					
3	0 173 50	0 174 50	125		
3	0 173 55	0 174 55	160		
3	0 173 60	0 174 60	200	500	120 000
3	0 173 65	0 174 65	250		
Размер 2					
3	0 178 60	0 179 60	200		
3	0 178 65	0 179 65	250		
3	0 178 70	0 179 70	315	500	120 000
3	0 178 75	0 179 75	400		
Размер 3					
3		0 181 75	500		
3		0 181 80	630	500	120 000
Размер 4					
1		0 185 80	630		
1		0 185 85	800		
1		0 185 90	1 000	500	120 000
1		0 185 95 ⁽¹⁾	1 250		

⁽¹⁾ Дополнительная калибровка не стандартизирована

Кат №, выделенные красным: Новая продукция

Промышленные предохранители

типа aM



Техническая информация и размеры стр. 131

Соответствуют NF EN/IEC 60269-1, NF HD/IEC 60269-2, NFC 60-200-1 и 2, VDE 0636-1
 Одобрены бюро "Veritas"
 ВОС (Высокая отключающая способность)
 Служат для защиты цепей электродвигателей только от короткого замыкания

Упак.	Кат. №		Предохранители типа aM		
	С индикатором	С бойком	In (A)	Un ~ (В)	Отключающая способность (А)
			Размер 00		
3	0 160 25		40	500	120 000
3	0 160 30		50		
3	0 160 35		63		
3	0 160 40		80		
3	0 160 45		100		
3	0 160 50		125	400	
			Размер 0		
3	0 165 35	0 166 35	63	500	120 000
3	0 165 40	0 166 40	80		
3	0 165 45	0 166 45	100		
3	0 165 50	0 166 50	125		
3	0 165 55	0 166 55	160		
			Размер 1		
3	0 170 50	0 171 50	125	500	120 000
3	0 170 55	0 171 55	160		
3	0 170 60	0 171 60	200		
3	0 170 65	0 171 65	250		
			Размер 2		
3	0 175 60	0 176 60	200	500	120 000
3	0 175 65	0 176 65	250		
3	0 175 70	0 176 70	315		
3	0 175 75	0 176 75	400		
			Размер 3		
3		0 180 75	500	500	120 000
3		0 180 80	630		
			Размер 4		
1		0 184 80	630	500	120 000
1		0 184 85	800		
1		0 184 90	1 000		

Для рабочего нуля		
10	0 163 04	Размер 00
1	0 168 04	Размер 0
1	0 173 04	Размер 1
1	0 178 04	Размер 2
1	0 181 04	Размер 3
1	0 185 04	Размер 4

Предохранители, адаптеры

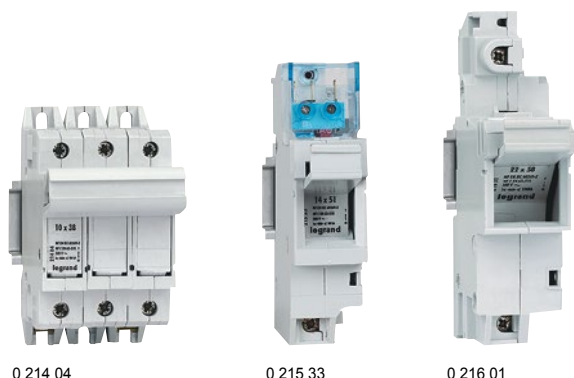


Соответствуют HN 62-S-83

Упак.	Кат. №	Цилиндрические, типа AD		
		Размеры предохранителей	Un ~ (В)	Отключающая способность (А)
10	0 152 30	AD 30	440	32 000
10	0 152 45	AD 45	440	32 000
10	0 152 62	AD 60	440	32 000
		Нейтральные		
10	0 160 80	10 x 38		
10	0 160 81	14 x 51		
10	0 160 82	22 x 58		
		На распорках, типа AD		
		Размеры предохранителей	Un ~ (В)	Отключающая способность (А)
10	0 160 87	AD 45	440	32 000
10	0 160 89	AD 60	440	32 000
10	0 160 91	AD 90	440	32 000
		Нейтральные		
10	0 163 04	Размер 00		
		Адаптеры		
		Для предохранителей	Ø вилок и гнезд	Изменения Дл. x шир. x выс. (мм)
20	0 123 30	8,5 x 31,5	7	40 x 17 x 18
20	0 123 35	10 x 38	8,8	55 x 24 x 24
20	0 123 36	14 x 51	8,8	59 x 24 x 28

Выключатели-разъединители

с предохранителями



Соответствуют ГОСТ Р 50339.0-2003, ГОСТ Р 50339.3-92 и NF EN/МЭК 60269-2
 Категория применения AC-21 (коммутация активных нагрузок)
 Высота за лицевой панелью 44 мм.
 Для упрощения затяжки кабельных зажимов головки винтов выполнены с комбинированным шлицем
 Закрепление винтами или установка на рейку \perp

Упак.	Кат. №	SP 38 для промышленных предохранителей 10 x 38	Количество модулей
	Без индикатора		
10	0 214 00	Со встроенной нейтралью	1
10	0 214 01	1П	1
5	0 214 02	1П + встроенная нейтраль	2
5	0 214 03	2П	2
3	0 214 04	3П	3
2	0 214 05	3П + встроенная нейтраль	4

Упак.	Кат. №	SP 51 для промышленных предохранителей 14 x 51	Количество модулей
	Без микро-выключателя		
	С микро-выключателем		
5	0 215 00	Со встроенной нейтралью	1
5	0 215 01	1П	1,5
1	0 215 02	1П + встроенная нейтраль	3
1	0 215 03	2П	3
1	0 215 04	3П	4,5
1	0 215 05	3П + встроенная нейтраль	6

Упак.	Кат. №	SP 58 для промышленных предохранителей 22 x 58	Количество модулей
	Без микро-выключателя		
	С микро-выключателем		
3	0 216 00	Со встроенной нейтралью	2
3	0 216 01	1П	2
1	0 216 04	3П	6
1	0 216 05	3П + встроенная нейтраль	8

Упак.	Кат. №	Аксессуары
6	0 216 92	Микропереключатель 5 А, 250 В ~ С боковым креплением для SP 51 и SP 58
10	0 216 95	Микропереключатель для SP 51 и SP 58 с микровыключателем (доп. микровыключатель модулей Кат. № 0 215 36 и 0 216 36).
5	216 96	Рукоятка для для объединения модулей Для SP 38, SP51 и SP 58 Длина 300 мм, отсоединяемая
10	0 216 98	Защитная пластина Обеспечивает запираение многополюсных устройств SP 51 и SP 58 в положении «Разомкнуто» с помощью замков Кат. № 0 227 97.



(1) Наличие предохранителя, функции предварительного размыкания и DPMM (устройство защиты от пуска в однофазном режиме)
 Каталожные номера, выделенные жирным шрифтом: Изделия, как правило, имеющиеся в достаточном количестве на складах дистрибьюторов

Технические данные

Подбор аппарата

Тип	Номинальный ток	Максимальный номинал предохранителя					
		400 В ~		500 В ~		690 В ~	
		gG	aM	gG	aM	gG	aM
SP 38	25 А	25	16	25	16	-	-
SP 51	50 А	50	50	50	40	25	25
SP 58	100 А (125 А при 400 В)	125	125	100	100	50	50

Приведенные значения соответствуют требованиям NF МЭК 60269-2/2-1, однако могут быть уменьшены или увеличены в зависимости от конкретных условий эксплуатации

Степень защиты: IP 2X, IP 2X C за лицевой панелью

Изменение номинального тока аппарата в зависимости от температуры окружающей среды

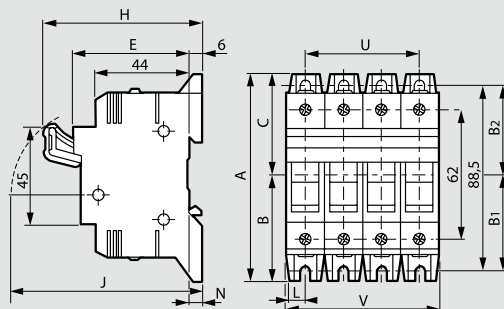
- Если температура окружающей среды превышает 35 °С, то номинальный ток снижается на значение, соответствующее уменьшению температуры на 10 °С (UTE C 20-051 / МЭК 60943)
- Изменение тока в случае совместного использования нескольких аппаратов:

2 или 3 аппарата	0,9 x I _n	Коэффициент применяется к номинальному току, указанному для держателя (NFC 63-421, NF EN / МЭК 60439-1)
4 или 5 аппаратов	0,8 x I _n	
6, 7, 8 или 9 аппаратов	0,7 x I _n	
≥ 10 аппаратов	0,6 x I _n	

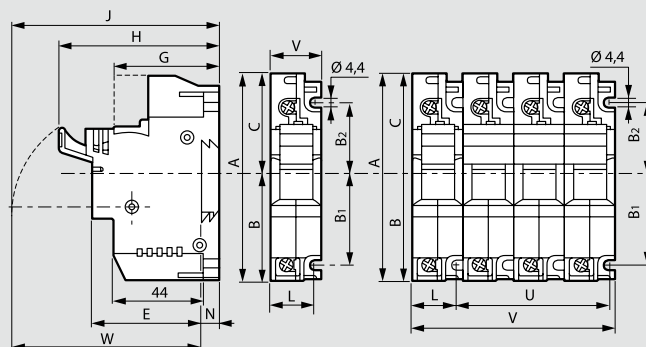
- В случае непрерывного режима работы может потребоваться увеличение типоразмера держателя

Габаритные размеры

SP 38



SP 51 и SP 58



Размер, (мм)	A	B	B ₁	B ₂	C	E	G	H	J
SP 38	100	51	46	42,5	48,5	52	-	73	83
SP 51	106	54,5	45	35	51,5	55	53	81	96
SP 58	140	74	65	45	66	59	53	87	111

Размер (мм)	J	L	N	U	V	W
SP 38	86	9	6	17,7	35,4	80
SP 51	99	20,7	9	26,5	53	90
SP 58	114	27	9	36	72	109

Промышленные цилиндрические предохранители: тип gG



0 123 04 0 133 08 0 143 10 0 153 96

Соответствуют ГОСТ Р 50339.0-2003, ГОСТ Р 50339.3-92, NF EN/МЭК 60269-1, NF HD/МЭК 60269-2, NFC 60-200-1 и 2

Упак.	Кат. №		Цилиндрические, тип gG		
			8 x 32 (прежнее обозначение: 8,5 x 31,5)		
	Без индикатора	С индикатором	Номинальный ток, А	Напряжение, В ~	Отключающая способность, А
10	0 123 02	0 124 02	2	400	20000
10	0 123 04	0 124 04	4	400	20000
10	0 123 06	0 124 06	6	400	20000
10	0 123 08	0 124 08	8	400	20000
10	0 123 10		10	400	20000
10		0 124 10	10	400	20000
10	0 123 12	0 124 12	12	400	20000
10 10/100	0 123 16	0 124 16	16	400	20000

Упак.	Кат. №		Цилиндрические, тип gG НРС (с большой отключающей способностью)		
			Одобрены Bureau Veritas		
			10 x 38		
	Без индикатора	С индикатором	Номинальный ток, А	Напряжение, В ~	Отключающая способность, А
10	0 133 94		0,5	500	100000
10	0 133 01		1	500	100000
10	0 133 02	0 134 02	2	500	100000
10	0 133 04	0 134 04	4	500	100000
10	0 133 06	0 134 06	6	500	100000
10	0 133 08	0 134 08	8	500	100000
10	0 133 10	0 134 10	10	500	100000
10	0 133 12	0 134 12	12	500	100000
10	0 133 16	0 134 16	16	500	100000
10	0 133 20	0 134 20	20	500	100000
10	0 133 25	0 134 25	25	500	100000
			14 x 51		
	Без бойка	С бойком			
10	0 143 02		2	500	100000
10	0 143 04	0 145 04	4	500	100000
10	0 143 06	0 145 06	6	500	100000
10	0 143 10	0 145 10	10	500	100000
10	0 143 16	0 145 16	16	500	100000
10	0 143 20	0 145 20	20	500	100000
10	0 143 25	0 145 25	25	500	100000
10	0 143 32	0 145 32	32	500	100000
10	0 143 40	0 145 40	40	500	100000
10	0 143 50	0 145 50	50	400	100000
			22 x 58		
10	0 153 10	0 155 10	10	500	100000
10	0 153 16	0 155 16	16	500	100000
10	0 153 20	0 155 20	20	500	100000
10	0 153 25	0 155 25	25	500	100000
10	0 153 32	0 155 32	32	500	100000
10	0 153 40	0 155 40	40	500	100000
10	0 153 50	0 155 50	50	500	100000
10	0 153 63	0 155 63	63	500	100000
10	0 153 80	0 155 80	80	500	100000
10	0 153 96	0 155 96	100	500	100000
10	0 153 97	0 155 97	125	400	100000

Промышленные цилиндрические предохранители: тип aM



0 120 04 0 130 08 0 140 12 0 151 50 0 133 00

Соответствуют ГОСТ Р 50339.0-2003, ГОСТ Р 50339.3-92, NF HD/МЭК 60269-2, NFC 60-200-1 и 2
Одобрены Bureau Veritas

Упак.	Кат. №		Цилиндрические, тип aM		
			8 x 32 (прежнее обозначение: 8,5 x 31,5)		
	Без индикатора		Номинальный ток, А	Напряжение, В ~	Отключающая способность, А
10	0 120 01		1	400	20000
10	0 120 02		2	400	20000
10	0 120 04		4	400	20000
10	0 120 06		6	400	20000
10	0 120 08		8	400	20000
10	0 120 10		10	400	20000

Упак.	Кат. №		Цилиндрические, тип aM НРС (с большой отключающей способностью)		
			10 x 38		
	Без индикатора		Номинальный ток, А	Напряжение, В ~	Отключающая способность, А
10	0 130 92		0,25	500	100000
10	0 130 95		0,5	500	100000
10	0 130 01		1	500	100000
10	0 130 02		2	500	100000
10	0 130 04		4	500	100000
10	0 130 06		6	500	100000
10	0 130 08		8	500	100000
10	0 130 10		10	500	100000
10	0 130 12		12	500	100000
10	0 130 16		16	500	100000
10	0 130 20 ⁽¹⁾		20	400	100000
10	0 130 25 ⁽¹⁾		25	400	100000
			14 x 51		
	Без бойка	С бойком			
10	0 140 02	0 141 02	2	500	100000
10	0 140 04	0 141 04	4	500	100000
10	0 140 06	0 141 06	6	500	100000
10	0 140 08	0 141 08	8	500	100000
10	0 140 10	0 141 10	10	500	100000
10	0 140 12	0 141 12	12	500	100000
10	0 140 16	0 141 16	16	500	100000
10	0 140 20	0 141 20	20	500	100000
10	0 140 25	0 141 25	25	500	100000
10	0 140 32	0 141 32	32	500	100000
10	0 140 40	0 141 40	40	500	100000
10	0 140 45	0 141 45	45	400	100000
10	0 140 50	0 141 50	50	400	100000
			22 x 58		
10	0 150 16	0 151 16	16	500	100000
10	0 150 20	0 151 20	20	500	100000
10	0 150 25	0 151 25	25	500	100000
10	0 150 32	0 151 32	32	500	100000
10	0 150 40	0 151 40	40	500	100000
10	0 150 50	0 151 50	50	500	100000
10	0 150 63	0 151 63	63	500	100000
10	0 150 80	0 151 80	80	500	100000
10	0 150 96	0 151 95	100	500	100000
10	0 150 97	0 151 97	125	400	100000

Упак.	Кат. №		Вставки для нейтрали	
10	0 123 00 ⁽¹⁾		8 x 32	
10	0 133 00		10 x 38	
10	0 143 00		14 x 51	
10	0 153 00		22 x 58	

⁽¹⁾ Изменение номинального тока не стандартизовано

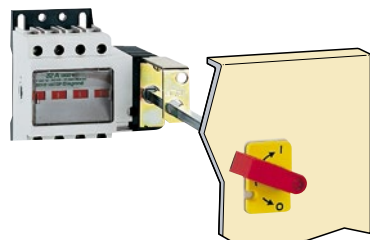
Vistop™ 32 A

выключатели-разъединители



0 225 05 + 0 227 30

0 225 02



0 223 02 + 0 227 34 Выносная передняя рукоятка

Выключатели-разъединители обеспечивают отключение под нагрузкой с индикацией положения разрыва цепи. Состояние выключателя отображается механ. индикатором, расположенным в передней части аппарата: «разомкнуто» (зеленый) и «замкнуто» (красный).

Двойное разъединение полюсов с помощью самоочищающихся контактов с быстрым замыканием и размыканием.

Закрепление винтами или установка на рейку 3 EN 60715.

Два варианта с оперативной панелью:

- С боковой рукояткой управления (с правой стороны), с уплотнением, обесп. поддержки степени защиты оболочки IP 55, резьбовым крепежом, самокл. шаблоном для высверливания отверстий, осью для выноса рукоятки на 30 - 170 мм и служащей дистанц. управл. аппаратом.
- С передней рукояткой для непосредственного управления.

Возможность дистанционного управления с помощью рукоятки Кат. № 0 227 34.

Упак. Кат. № 32 А - фронтальное управление

Упак.	Кат. №	32 А - фронтальное управление
		Подсоединение проводников с помощью гнездовых зажимов, 16 мм ²
		Черная рукоятка
		Количество полюсов Количество модулей
1	0 224 98	2П 4
1	0 225 00	3П 4
1	0 225 02	4П 5
		Красная рукоятка / желтая панель
1	0 223 00	3П 4
1	0 223 02	4П 5

32 А - управление с помощью боковой рукоятки (с правой стороны)

Подсоединение проводников с помощью гнездовых зажимов, 16 мм²

Упак.	Кат. №	32 А - управление с помощью боковой рукоятки (с правой стороны)
		Подсоединение проводников с помощью гнездовых зажимов, 16 мм ²
		Черная рукоятка
		Количество полюсов Количество модулей
1	0 225 03	2П 4 + 3,5
1	0 225 05	3П 4 + 3,5
1	0 225 07	4П 5 + 4,5
		Красная рукоятка / желтая панель
1	0 223 05	3П 4 + 3,5
1	0 223 07	4П 5 + 4,5

Аксессуары

Боковая рукоятка управления (с левой стороны)

Поставляется с поперечиной, крепежными винтами, крышкой и инструкцией.

- 1 0 227 30 Для черной рукоятки
- 1 0 227 31 Для красной рукоятки

Выносная передняя рукоятка

Комплектация: рычаги, опора оси, шаблон для высверливания отверстий, крепежные принадлежности.

- 1 0 227 34 Расстояние до двери: от 46 до 191 мм

Вспомогательный контакт предварительного размыкания и сигнализации

Упак.	Кат. №	5 А - 250 В	Длина наконечника, мм
1	0 227 03	1 зам. + 1 разм. контакт	Наконечник 2,58
1	0 227 08	2 зам. + 2 разм. контакта	Наконечник 2,58

Vistop™ 32 A

выключатели-разъединители

Соответствуют ГОСТ Р 50030.3-99, NF EN/МЭК 60947-3, BS EN 60947-3, VDE 0660, NBN EN 60947-3, CNOMO E03-15-611- R, одобрены Bureau Veritas.

Исполнение с красной рукояткой и желтой лицевой панелью соответствует ГОСТ Р 50030.3-99, VDE 0113, МЭК 60204-1, EN 60204.

Оболочка из изолирующего материала, армированного стеклотканью, самозатухающего, стойкого к нагреванию до 960 °С (NF TAM / МЭК 60695-2-1/1).

Рукоятка, запираемая в положении «РАЗОМКНУТО» 1 - 3 замками Ø 6 мм.

Электрические характеристики

Тепловой ток I _{th} ⁽¹⁾		32 А
Номинальное напряжение изоляции U _i		690 В~
Импульсное выдерживаемое напряжение U _{imp}		8 кВ
АС 22 А ⁽²⁾	400 В	32 А (17 кВт)
	500 В	32 А (20 кВт)
АС 23 А ⁽²⁾	400 В	32 А (17 кВт)
	500 В	20 А (14 кВт)
	690 В	-
Ток динамической стойкости, (кА, пиков. значение)		5
Кратковременный допустимый ток в течение 1 с I _{cs} , кА, эфф.		0,5
Номинальный условный ток короткого замыкания, кА, эфф.		100
Макс. номинал предохранителя		32 А (gG) 20 А (aM)
Номинальная наибольшая включающая способность (кА, пиковое значение)		0,75
Механическая износостойкость		> 10000
количество коммутационных циклов)		
Степень защиты		IP 2X (16 мм ²) IP 3X за лицевой панелью

АС: переменный ток

АС 22 А: отключение индуктивной (электродвигатель) и активной нагрузки
АС 23 А: отключение индуктивных нагрузок (электродвигатель)

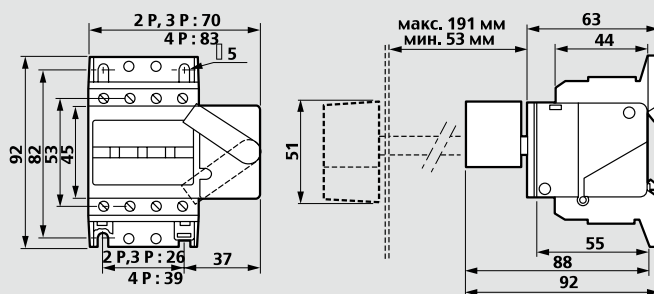
А = при частой коммутации

Габаритные размеры

Со стороны рукоятки возможна установка 1 или 2 вспомогательных контактов (замыкающий и размыкающий) (Кат. № 0 227 03/08).

Фронтальное управление

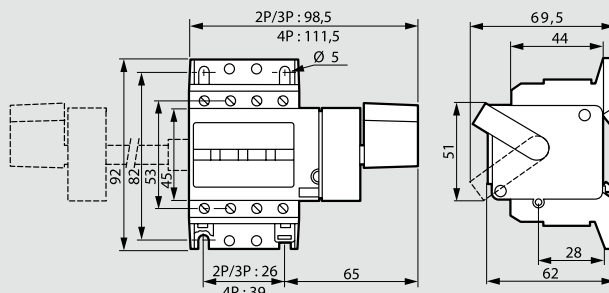
Кат. № 0 224 98 - 0 225 00/02 - 0 223 00/02



	2P	3P	4P
Масса, кг	0,220	0,240	0,290

Управление с помощью расположенной сбоку рукоятки

Кат. № 0 225 03/05/07 - 0 223 05/07



	2P	3P	4P
Масса, кг	0,300	0,320	0,370

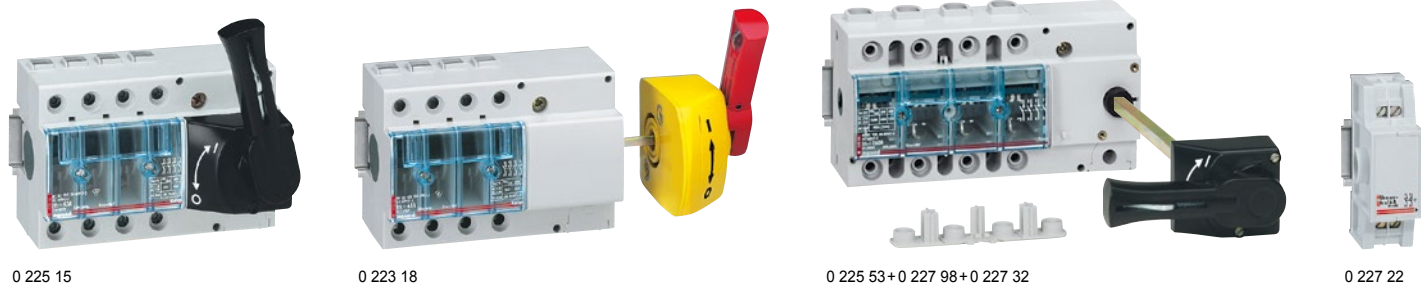
Установка на рейку или закрепление 4 винтами М5.

⁽¹⁾ Непрерывная работа 8 ч. - NF МЭК 60947-1

⁽²⁾ Условия испытаний согласно NF МЭК 60947-3

Vistop™ 63 – 160 A

выключатели-разъединители



Установка в шкафы XL³ стр. 296

Выключатели-разъединители, служащие для обеспечения безопасности, обеспечивают отключение под нагрузкой с видимым разрывом цепи и надежным замыканием/размыканием контактов

Двойное разъединение полюсов с помощью самоочищающихся контактов с быстрым замыканием и размыканием

Рукоятка, запираемая в положении «РАЗОМКНУТО» 1 - 3 замками Ø 6 мм, Кат. № 0 227 97

Держатель этикеток для идентификации цепей

Подсоединение проводников с помощью гнездовых зажимов с затяжкой винтов насадкой Pz2, если ток равен 63 А или шестигранным ключом, если ток в диапазоне 100 - 160 А

Закрепление винтами или установка на рейку EN 60715 (аппараты Vistop на 63 А устанавливаются только на рейку)

Два варианта с лицевой панелью:

- С боковой рукояткой управления (с правой или левой стороны), поставляемой с уплотнением, обеспечивающим поддержание степени защиты оболочки IP 55, резьбовым крепежом, самоклеющимся шаблоном для высверливания отверстий, осью для выноса рукоятки на 30 - 170 мм
- Передняя рукоятка для непосредственного или дистанционного управления, Кат. № 0 227 32, заказывается отдельно

Возможность подсоединения вспомогательного выключателя-разъединителя, 2П, 16 А, Кат. № 0 227 22, и одного или двух вспомогательных контактов (замыкающий и размыкающий), Кат. № 0 227 04/07

Упак.	Кат. №			Количество модулей
	Фронтальное управление	Боковое управление		
63 А				
Черная рукоятка				
1	0 225 12	0 225 16	3П	7
1	0 225 15	0 225 18	4П	7
Красная рукоятка / желтая панель				
1	0 223 12	0 223 16	3П	7
1	0 223 15	0 223 18	4П	7
100 А				
Черная рукоятка				
1	0 225 20	0 225 25	3П	7,5
1	0 225 22	0 225 27	4П	9
Красная рукоятка / желтая панель				
1	0 223 20		3П	7,5
1	0 223 22	0 223 27	4П	9
125 А				
Черная рукоятка				
1	0 225 34	0 225 44	3П	7,5
1	0 225 39	0 225 46	4П	9
Красная рукоятка / желтая панель				
1	0 223 34		3П	7,5
1	0 223 39		4П	9
160 А				
Черная рукоятка				
1	0 225 51	0 225 54	3П	7,5
1	0 225 53	0 225 56	4П	9
Красная рукоятка / желтая панель				
1	0 223 51		3П	7,5
1	0 223 53		4П	9

Распределительные блоки на 160 А
(стр. 359)

Упак.	Кат. №	Аксессуары	
1	0 227 32	Выносная передняя рукоятка Комплектация: рычаги, опора оси, самоклеющийся шаблон для высверливания отверстий, крепежные принадлежности, с уплотнением, обеспеч. поддержание степени защиты оболочки IP 55, и запорным механизмом, препятствующим открытию двери при замкнутой цепи Для Vistop с током от 63 до 160 А Расстояние до двери: 35 – 470 мм	
1	0 227 04	Вспомогательные контакты предварительного размыкания и сигнализации (1 зам. + 1 разм. контакт) IP 2Х, 5 А, 250 В Встраиваются в моноблочную коробку.	
1	0 227 07	Основной вспомогательный контакт Дополнительный вспомогательный контакт, разм. + зам. Добавляется к контакту Кат. № 0 227 04 для установки 2 зам. и 2 разм. контактов.	
1	0 227 22	Вспомогательный выключатель-разъединитель 2П, 16 А, 400 В Обеспечивает организацию 3- или 4-полюсной группы для одновременного разъединения цепей вспомогательного двухполюсного источника питания (программируемых автоматов, устройств дистанционного управления) с током до 16 А Закрепл. с левой стороны Vistop на ток 100 - 160 А Присоединение проводников Гнездовые зажимы	
1	0 227 97	Замки для обеспечения требований безопасности Обеспечивает блокировку рукоятки в положении «Разомкнуто» Навесной замок (блокиратор), Ø 6, длина 50 мм Поставляется с 2 ключами и предупредительными этикетками	
1	0 227 98	Разделяемые винтовые заглушки, с возможностью пломбирования Комплект из 2 разделяемых винтовых заглушек, с возможностью пломбирования Устанавливаются со стороны питания и/или со стороны нагрузки Vistop 100 – 160 Служат для блокировки доступа к зажимным и крепежным винтам	

Vistop™ 63 – 160 A

выключатели-разъединители

Соответствуют ГОСТ Р 50030.3-99, NF EN/МЭК 60947-3, BS EN 60947-3, VDE 0660, NBN EN 60947-3, CNOMO E03-15-611- R, одобрены Bureau Veritas

Исполнение с красной рукояткой и желтой лицевой панелью соответствует NF C 79-130, VDE 0113, МЭК 60204-1, EN 60204. Оболочка из изолирующего материала, армированного стекловолокном, самозатухающего, стойкого к нагреванию до 960 °С (NF TAM / МЭК 60695-2-1/1)

Зажимы соответствуют NF C 79-130, VDE 0113, МЭК 60204-1, EN 60204

Со стороны рукоятки возможна установка 1 или 2 вспомогательных контактов (закрывающий и размыкающий) (Кат. № 0 227 04/07)

Электрические характеристики

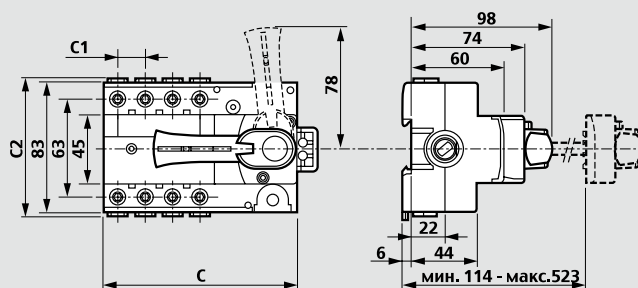
Тепловой ток, I _{th}	63 A	100 A	125A	160 A	Выключатель-разъединитель 16 А4*	
Сечение проводников	Медный (гибкий)	4 - 35 ²	4-50 мм ²		6 ²	
	Медный (жесткий)	4-50 ²	4-70 мм ²		6 ²	
Номинальное напряжение изоляции U _i	690 В ~	800 В ~	800 В ~	800 В ~	400 В ~	
Импульсное выдерживаемое напряжение, U _{imp}	8 кВ	8 кВ	8 кВ	8 кВ	-	
АС 22 А / АС 23 А(1)	400 В	63 А (35 кВт)	100 А (55 кВт)	125 А (70 кВт)	160 А (88 кВт)	16 А
	500 В	63 А (44 кВт)	100 А (69 кВт)	125 А (87 кВт)	160 А (110 кВт)	-
	690 В	40 А (38 кВт)	100 А (96 кВт)	125 А (120 кВт)	125 А (120 кВт)	-
DC 22 А / 250 В(1) (2)	63	100	125	125	16	
DC 23 А / 250 В(1)(2)	63	100	125	125	10	
Ток динамической стойкости, (кА, пиков. значение)	15	15	15	15	2	
Кратковременный допустимый ток в течение 1 с I _{sw} , кА, эфф.	2,5	3,5	3,5	3,5	1	
Допустимый ток короткого замыкания I _{sc} (кА, эфф. значение)	100	100	100	80	100	
Макс. номинал предохранителя	63 А	100 А (gG) 63 А(aM) (3)	125А(gG) 125 А(aM)(3)	160 А (gG) 125 А (aM)	-	
Номинальная наибольшая включающая способность (кА, ожидаемое пиковое значение) (I _{cm})	7	12	12	12	1	
Механическая износостойкость (кол-во коммутационных циклов)	>30000	> 30000	>30000	>30000	> 30000	
Коммутационная износостойкость (кол-во коммутационных циклов)	>30000	> 30000	>30000	>30000	> 30000	
Степень защиты	IP 2XB (IP3XC за лицевой панелью) начиная с 62	P2XB (P3XC за лицевой панелью) начиная с 102				

Габаритные размеры

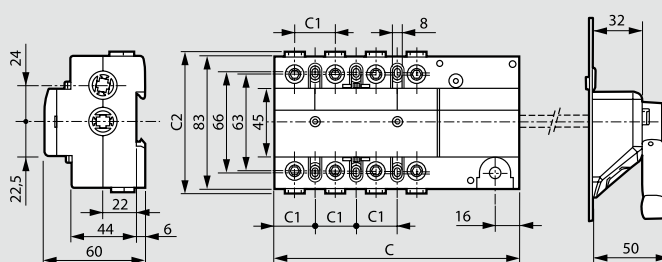
Фронтальное управление

Непосредственно

Выносной рукояткой

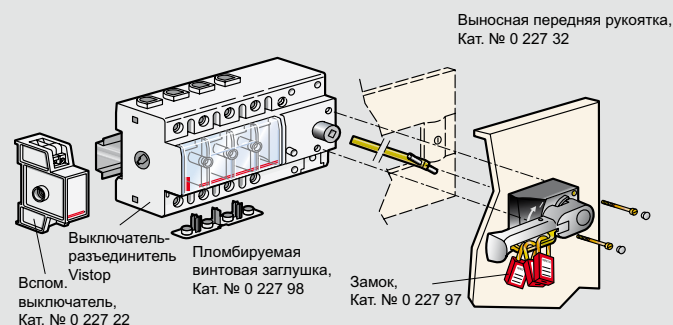


Управление с помощью расположенной сбоку рукоятки



	Фронтальное управление			Управление с помощью расположенной сбоку выносной рукоятки		
	63 А	100	160 А	63 А	100	160 А
С	ЗП и 4П	ЗП	4П	ЗП и 4П	ЗП	4П
С ₁	125	133	160	125	133	160
С ₂	17,7	26,7		17,7	26,7	
С ₂	90	91		90	91	

Пример монтажа Vistop 100 - 160 А



(1) Условия испытаний согласно NF МЭК 60947-3, ГОСТ Р 50030.3-99
 АС = переменный ток. DC = постоянный ток. А = при частой коммутации
 АС 22 А/DC 22 А: отключение индуктивной (электродвигатель) и активной нагрузки
 АС 23 А/DC 23 А: отключение индуктивных нагрузок (электродвигатель)

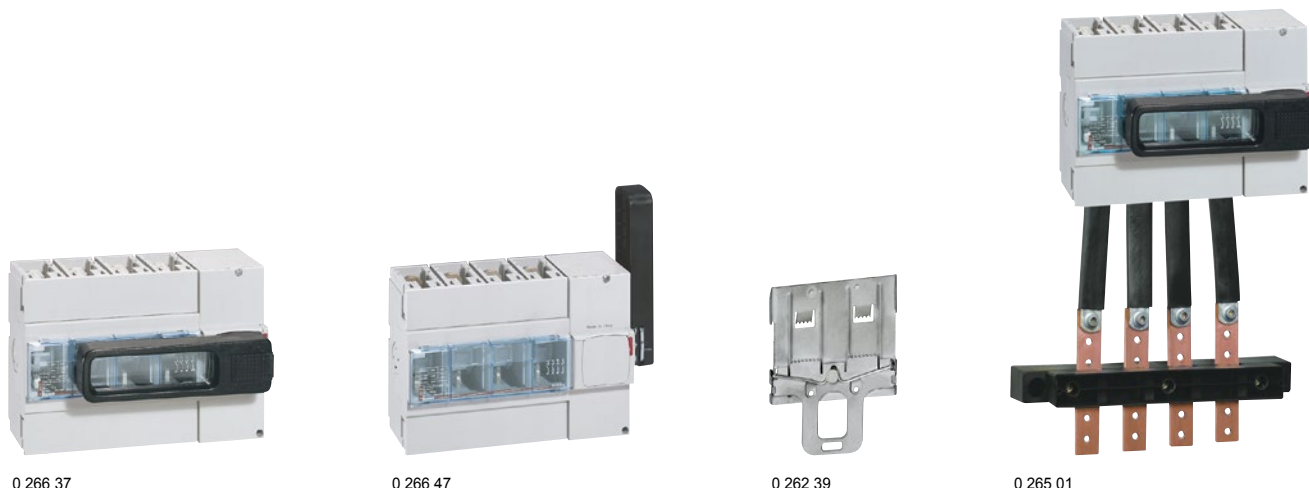
(2) Количество отключаемых полюсов: 2

(3) 100 А (aM), предохранители с плоскими выводами

(4) Характеристики приведены для аппарата, установленного на Vistop 100 - 125 - 160 А

DPX™-IS 250 - 63 – 250 A

выключатели-разъединители



Обеспечивают отключение под нагрузкой с видимым разрывом цепи и надежным замыканием/размыканием контактов. Замок, встроенный в рукоятку. Подсоединение проводников с помощью гнездовых зажимов. Поставляется с заглушкой для винтов. Соответствуют NF МЭК 60947-3. Категория применения AC 23 А. Допускают установку таких же вспомогательных электрических компонентов, как и выключатели DPX (стр. 86). В зависимости от рабочего положения контакт, Кат. № 0 261 60, может быть вспомогательным контактом сигнализации или предварительного размыкания. Устанавливаются на рейку или монтажную панель внутри XL³.

Упак.	Кат. №		DPX-IS отключаемые дистанционно
	3П	4П	Могут быть объединены вместе с реле дифференциального тока с отдельной катушкой. Поставляется без катушки дистанционного отключения.
1	0 266 30	0 266 34	Фронтальное управление
1	0 266 31	0 266 35	63 А
1	0 266 32	0 266 36	100 А
1	0 266 33	0 266 37	160 А
			250 А
			С боковой рукояткой управления (с правой стороны)
1	0 266 40	0 266 44	63 А
1	0 266 41	0 266 45	100 А
1	0 266 42	0 266 46	160 А
1	0 266 43	0 266 47	250 А
			С боковой рукояткой управления (с левой стороны)
1	0 266 50	0 266 54	63 А
1	0 266 51	0 266 55	100 А
1	0 266 52	0 266 56	160 А
1	0 266 53	0 266 57	250 А
			DPX-IS не отключаемые дистанционно
	3П	4П	Фронтальное управление
1	0 266 02	0 266 06	160 А
1	0 266 03	0 266 07	250 А
			С боковой рукояткой управления (с правой стороны)
1	0 266 12	0 266 16	160 А
1	0 266 13	0 266 17	250 А
			С боковой рукояткой управления (с правой стороны)
1	0 266 22	0 266 26	160 А
1	0 266 23	0 266 27	250 А
			Установка на монтажную рейку
1	0 262 39		Пластины для крепления Для DPX-IS 250
			Накладка на рейку Устанавливается на монтажную рейку обеспечивает компенсацию разности размеров устройств DX и DPX-IS 250, установленных на монтажную плату, Кат. № 0 262 39
1	0 262 99		Для 20 модулей
			Монтаж на плату XL³
1	0 202 05 ⁽¹⁾		Аппараты в вертикальном положении Для 1 DPX-IS 250
1	0 206 05		Для 1 или 2 DPX-IS 250

Упак.	Кат. №		Поворотные рукоятки
			Для аварийного отключения, непосредственного управления Устанавливаются вместо стандартной рукоятки. Фронтальное управление и сбоку справа. С боковой рукояткой управления (с левой стороны).
1	0 266 89		Выносная, устанавливаемая на двери шкафа IP 55
1	0 266 90		Комплектация: - рычаги; - опора оси; - самоклеющийся шаблон для высверливания отверстий; - крепежные принадлежности: уплотнение, обеспечивающее поддержание степени защиты оболочки IP 55 (макс.), приспособление, блокирующее дверь после замыкания цепи
1	0 266 86		Для аппаратов с фронтальным управлением и управлением сбоку
1	0 266 87 ⁽²⁾		Для аппаратов с фронтальным управлением и управлением сбоку для аварийного отключения
			Распределительные устройства для DPX-IS 250
1	0 265 00	Для DPX-IS 160 А	Сечение шины 18 x 4
1	0 265 01	Для DPX-IS 250 А	Сечение шины 25 x 5
			Кат. № шины 0 374 34
			0 374 18
			Аксессуары
1	0 262 88		Ответвительные зажимы Комплект из 4 зажимов для присоединения жестких неоконцованных проводников сечением 185 мм ² или гибких проводников сечением 150 мм ² , макс
1	0 273 22		Полюсные расширители Комплект выводов со стороны питания или нагрузки
1	0 265 10	3П	Выводы заднего присоединения
		4П	Комплект выводов для заднего присоединения проводников со стороны питания и нагрузки
1	0 262 87		Крышки для ограждения выводов аппаратов Комплект из 2 шт.

⁽¹⁾ Не допускается устанавливать сверху шкафа в случае использования аппарата DPX-IS с фронтальной рукояткой

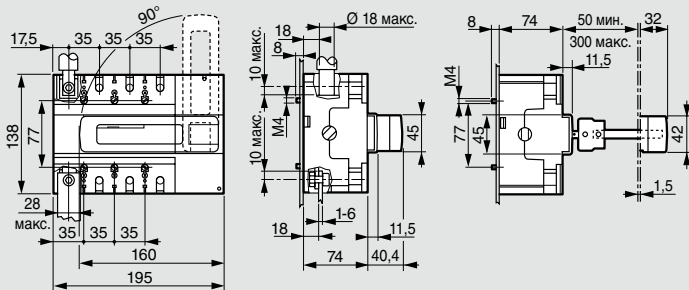
⁽²⁾ Заказывается вместе с изделием Кат. № 0 266 89 или 0 266 90

DPX™-IS 250 - 63 - 250 A

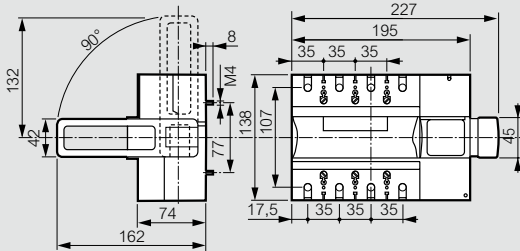
выключатели-разъединители

Габаритные размеры

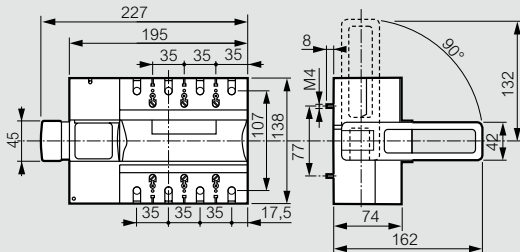
Фронтальное управление



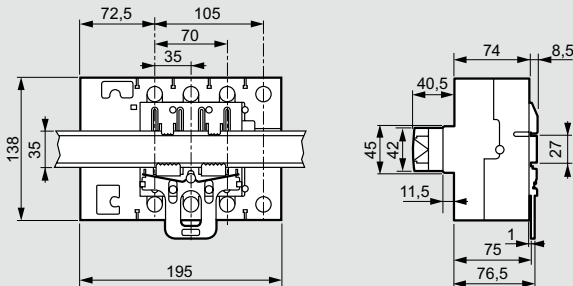
С боковой рукояткой управления (с правой стороны)



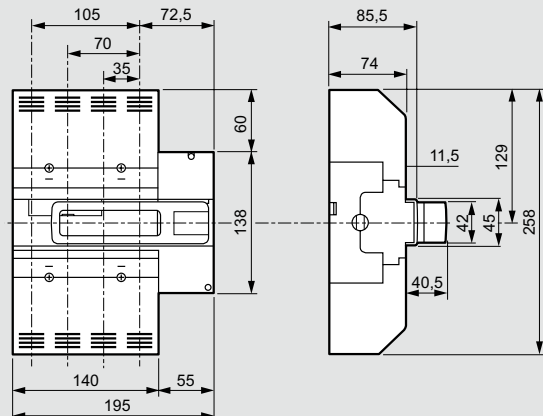
С боковой рукояткой управления (с левой стороны)



Установка на монтажную рейку



С крышкой для ограждения выводов аппаратов

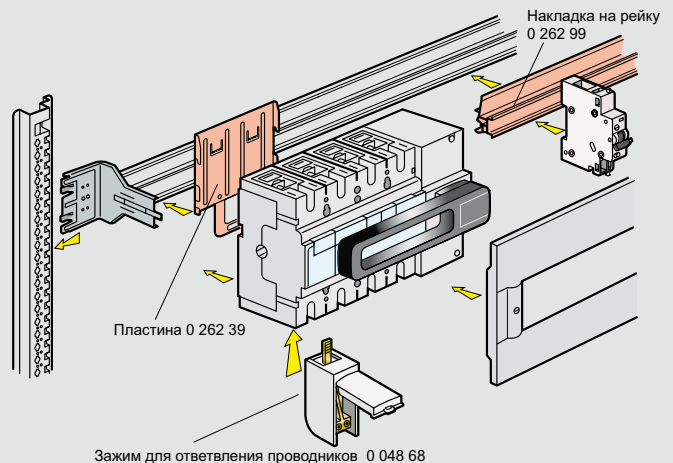


Технические характеристики

Ток		63 A	100 A	160 A	250 A
Сечение проводников	Медный (гибкий)	150 мм ²			
	Медный (жесткий)/алюминиевый	185 мм ²			
Медная шина / наконечник		Макс. ширина 28 мм			
Номинальное рабочее напряжение Ue		690 В ~			
Номинальное напряжение изоляции Ui		800 В ~			
Импульсное выдерживаемое напряжение Uimp		8 кВ ~			
AC 22 A AC 23 A(1)	400 В	63 A	100 A	160 A	250 A
	500 В	63 A	100 A	160 A	160 A
	690 В	63 A	100 A	160 A	250 A
Кратковременный допустимый ток в течение 1 с Icw, кА, эфф. значение		12 кА			
Допустимый ток короткого замыкания Ics (кА, эфф. значение)		100 кА			
Макс. номинал предохранителя gG		63 A	100 A	160 A	250 A
Макс. номинал предохранителя aM		63 A	100 A	160 A	160 A
Номинальная наибольшая отключающая способность (кА, ожидаемое пиковое значение) (Icm)		40 кА	40 кА	40 кА	40 кА
Износостойкость	механическая	25 000 циклов			
	коммутационная (AC 23 400 В ~)	2 500 циклов			
Степень защиты		IP 20 спереди			

Монтаж

Монтаж на рейку с помощью пластины (монтаж в шкафы XL³ 400, 800 и 4000)

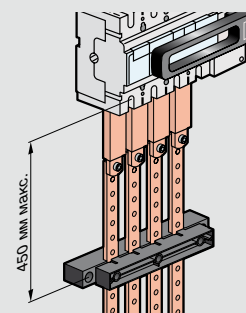


Макс. количество контактов на 1 аппарат DPX-IS

Наличие расцепителя	Аппарат	Вспомогательный контакт			Расцепитель тока или минимальный расцепитель напряжения
		CA	CAA	SD	
Нет	DPX-IS 250	1	2	-	-
Есть	DPX-IS 250	1	1	1	1

CA (или C) = вспомогательный контакт
 CAA (ou CA) = вспомогательный контакт предварительного размыкания
 SD (или S) = контакт, размыкаемый при расцеплении

Установка распределительных устройств, Кат. № 0 265 00/01



Состав:
 - 4 гибкие шины;
 - 2 опоры для шин.

Шины могут располагаться под 3 углами: 0°, 30° или 90°

DPX™-IS 630 - 400 – 630 A

выключатели-разъединители



0 266 62 0 266 70 0 262 50 0 262 51 0 265 03

Обеспечивают отключение под нагрузкой с видимым разрывом цепи и надежным замыканием/размыканием контактов. Поставляются с плоскими выводами и заглушками для винтов. Соответствуют NF МЭК 60947-3. Категория применения AC 23 А. Допускают установку таких же вспомогательных электрических компонентов, как и выключатели DPX (стр. 86). В зависимости от рабочего положения контакт, Кат. № 0 261 60, может быть вспомогательным контактом сигнализации или предварительного размыкания. Устанавливаются на монтажную пластину в щитки и шкафы XL³.

Упак.	Кат. №			Упак.	Кат. №		
			DPX-IS с дистанционным отключением				Распределительные устройства для DPX-IS 630
			Могут быть объединены вместе с реле дифф. тока с отдельной катушкой. Поставляется без катушки дистанционного отключения.	1	0 265 02	Для DPX-IS 400 A	Сечение шины 32 x 5
			Фронтальное управление	1	0 265 03	630 A	Кат. № шины 0 374 19
	3П	4П					
1	0 266 72	0 266 74	С боковой рукояткой управления (с правой стороны)				
1	0 266 73	0 266 75	400 A				
			630 A				
1	0 266 76	0 266 78	С боковой рукояткой управления (с левой стороны)				
1	0 266 77	0 266 79	400 A				
			630 A				
1	0 266 80	0 266 82	Аксессуары				
1	0 266 81	0 266 83	Ответвительные зажимы				
			JKомплект из 4 стандартных зажимов для присоединения жестких проводников макс. сечением 300 мм ² или гибких проводников макс. сечением 240 мм ²				
			Комплект из 4 зажимов большого сечения для присоединения жестких проводников сечением 2 x 240 мм ² или гибких сечением 2 x 185 мм ²				
			Полюсные расширители				
			Комплект расширителей (со стороны питания или нагрузки)				
			Выводы заднего присоединения				
			Комплект выводов с резьбовыми стержнями для заднего присоединения проводников со стороны питания и нагрузки				
			Комплект плоских выводов с изменяемым положением, для заднего присоединения проводников со стороны питания и нагрузки				
			Крышки для ограждения выводов аппаратов				
			Комплект из 2 шт.				
			Замок для блокировки				
			Для блокировки аппарата в положении «Разомкнуто»				
			Ronis				
			Вспомогательные устройства для цепей управления и сигнализации (стр. 89)				
			DPX-IS без дистанционного отключения				
			Фронтальное управление				
	3П	4П					
1	0 266 60	0 266 62	400 A				
1	0 266 61	0 266 63	630 A				
			С боковой рукояткой управления (с правой стороны)				
1	0 266 64	0 266 66	400 A				
1	0 266 65	0 266 67	630 A				
			С боковой рукояткой управления (с левой стороны)				
1	0 266 68	0 266 70	400 A				
1	0 266 69	0 266 71	630 A				
			Монтаж на пластину XL³				
			Аппараты в вертикальном положении				
1	0 202 07		Для 1 DPX-IS 630				
1	0 206 07		Для 1 или 2 DPX-IS 630				
			Поворотные рукоятки				
			Для аварийного отключения, непосредственного управления				
			Устанавл. вместо стандартной рукоятки				
1	0 266 89		Фронтальное управление и сбоку справа				
1	0 266 90		С боковой рукояткой управления (с левой стороны)				
			Выносная, устанавливаемая на двери шкафа IP 55				
			Комплектация:				
			- рычаги; опора оси;				
			- самоклеющийся шаблон для высверливания отверстий;				
			- крепежные принадлежности:				
			уплотнение, обеспечивающее поддержание степени защиты оболочки IP 55 (макс.), приспособление, блокирующее дверь после замыкания цепи				
1	0 266 86		Для аппаратов с фронтальным управлением и управлением сбоку				
1	0 266 87 ⁽¹⁾		Для аппаратов с фронтальным управлением и управлением сбоку для аварийного отключения				
			Катушки для дистанционного отключения стр.89				

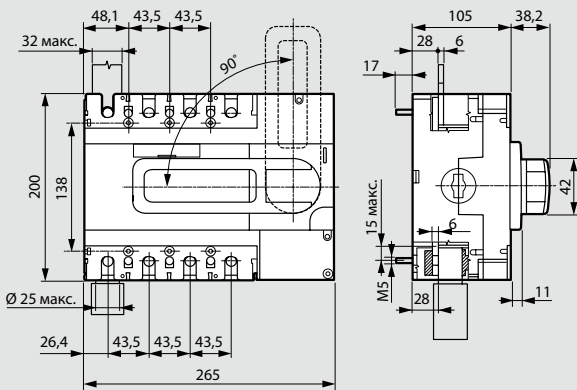
⁽¹⁾ Заказывается вместе с изделием Кат. № 0 266 89 или 0 266 90

DPX™-IS 630 - 400 - 630 A

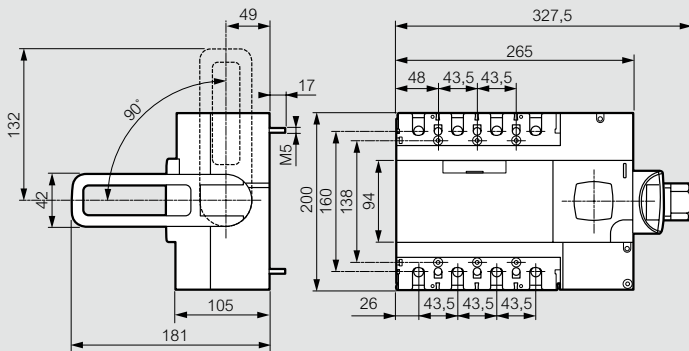
выключатели-разъединители

Габаритные размеры

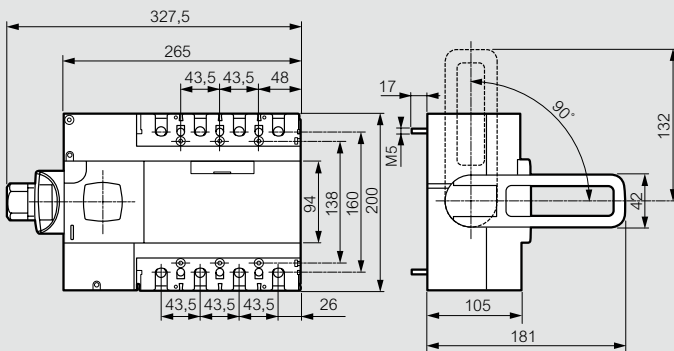
Фронтальное управление



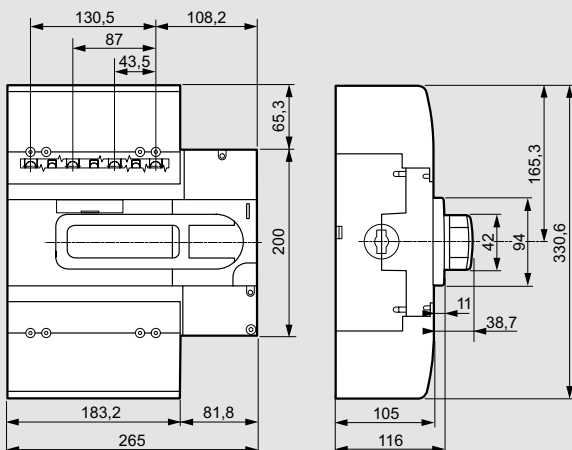
С боковой рукояткой управления (с правой стороны)



С боковой рукояткой управления (с левой стороны)



С крышкой для ограждения выводов аппаратов



Технические характеристики

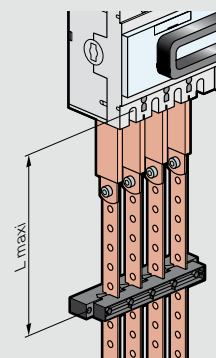
Ток	400 A	630 A	
Присоединение проводников	Медный (гибкий)	1 x 240 или 2 x 185 мм ²	
	Медный (жесткий)/алюминиевый	1 x 300 или 2 x 240 мм ²	
Медная шина / наконечник	Макс. ширина 30 мм		
Номинальное рабочее напряжение Ue	690 В ~		
Номинальное напряжение изоляции Ui	800 В ~		
Импульсное выдерживаемое напряжение Uimp	8 кВ ~		
AC 22 A AC 23 A	400 В	400 A	630 A
	500 В	400 A	630 A
	690 В	400 A	630 A
	690 В	400 A	630 A
Кратковременный допустимый ток в течение 1 с Icw, кА, эфф. значение	12 кА		
Допустимый ток короткого замыкания Icc (кА, эфф. значение)	100 кА		
Макс. номинал предохранителя gG	400 A	630 A	
Макс. номинал предохранителя aM	400 A	630 A	
Номинальная наибольшая отключающая способность (кА, ожидаемое пиковое значение) (Icm)	24 кА		
Износостойкость	механическая	15 000 циклов	
	коммутационная (AC 23 400 В ~)	1 500 циклов	
Степень защиты	IP 20 спереди		

Макс. количество контактов на 1 аппарат DPX-IS

Наличие расцепителя	Аппарат	Вспомогательный контакт			Расцепитель тока или минимальный расцепитель напряжения
		CA	CAA	SD	
Нет	DPX-IS 630	2	2	0	-
Есть	DPX-IS 630	2	1	1	1

CA (или C) = вспомогательный контакт
 CAA (или CA) = вспомогательный контакт предварительного размыкания
 SD (или S) = контакт, размыкаемый при расцеплении

Установка распределительных устройств, Кат. № 0 265 02/03



Состав:
 - 4 гибкие шины
 - 2 опоры для шин

Шины могут располагаться под 3 углами: 0°, 30° или 90°

I (A)	400	630
Кат. №	0 265 02	0 265 03
L, мм, макс.	450	500

DPX™-IS 1600 - 800 - 1600 A

выключатели-разъединители



0 265 98



0 262 65



0 265 04

Обеспечивают отключение под нагрузкой с видимым разрывом цепи и надежным замыканием/размыканием контактов.

Замок, встроенный в рукоятку

Комплект поставки:

- плоские выводы, заглушки для винтов, накладка для рукоятки

Соответствуют ГОСТ Р 50030.3-99, NF МЭК 60947-3. Категория применения AC 23 A

Допускают установку таких же вспомогательных электрических компонентов, как и выключатели DPX (стр. 86), в том числе вспомогательного контакта сигнализации. Устанавливаются на монтажную пластину в шкафы XL³

Упак.	Кат. №		
			DPX-IS с дистанционным отключением
			Могут быть объединены вместе с реле дифференциального тока с отдельной катушкой. Поставляются без катушки дистанционного отключения
	3П	4П	Фронтальное управление
1	0 265 91	0 265 95	800 A
1	0 265 92	0 265 96	1000 A
1	0 265 93	0 265 97	1250 A
1	0 265 94	0 265 98	1600 A
			Выносные рукоятки управления
1	0 265 89		Стандартная
1	0 265 90		Аварийного отключения
			Аксессуары для реализации блокировок
1	0 262 92		Еврозамки для рукоятки, выводимой на дверь НКУ
1	0 262 93		Rofalux для рукоятки, выводимой на дверь НКУ
1	0 262 94		Ronis для рукоятки, выводимой на дверь НКУ
			Монтаж на пластину XL³
1	24 молвля 0 206 30		Для 1 DPX-IS 1600 или 1 DPX 1600 с выводами переднего присоединения
			Распределительные устройства для DPX-IS 1600
1	0 265 04	Для DPX-IS 800 A	Сечение шины 50 x 5 мм (2x) Кат. № шины 0 374 40

Упак.	Кат. №		
			Аксессуары
1	0 262 69		Ответительные зажимы Для присоединения жестких неоконцованных проводников сечением 2 x 240 мм ² или гибких сечением 2 x 185 мм ²
1	0 262 70		Для присоединения жестких неоконцованных проводников сечением 4 x 240 мм ² или гибких сечением 2 x 185 мм ²
	3П	4П	Полюсные расширители
1	0 262 73	0 262 74	Комплект расширителей (со стороны питания или нагрузки)
			Выводы заднего присоединения
			Для преобразования выключателя DPX с выводами переднего присоединения в выключатель DPX с выводами заднего присоединения
1	0 263 80	0 263 82	Комплект из 6 или 8 коротких выводов для заднего присоединения проводников со стороны питания и нагрузки
1	0 263 81	0 263 83	Комплект из 6 или 8 длинных выводов для заднего присоединения проводников со стороны питания и нагрузки
			Удлинитель плоского вывода
			Комплект из 4 удлинителей для присоединения шин
1	0 262 67		Удлинитель для аппарата на ток до 1250 A (макс. 2 шины на 1 полюс)
1	0 262 68		Удлинитель для аппарата на ток 1600 A (макс. 3 шины на 1 полюс)
	3П	4П	Крышки для пломбирования выводов
1	0 262 64	0 262 65	Комплект из 2 шт.
			Разделительные перегородки
			Обеспечивают изоляцию соединений между полюсами
1	0 262 66		Комплект из 3 шт.
			Замок для блокировки
			Для блокировки аппарата в положении «Разомкнуто»
1	0 265 99		Ronis

Дифференциальные реле и торы стр.89

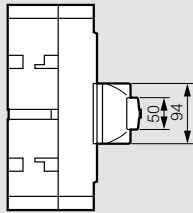
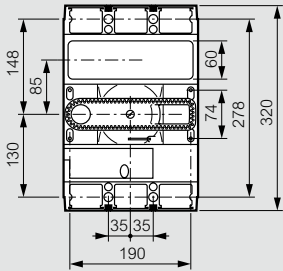


DPX™-IS 1600 - 800 - 1600 A

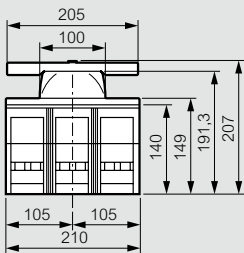
выключатели-разъединители

Габаритные размеры

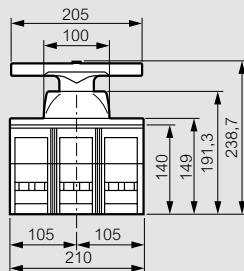
3П



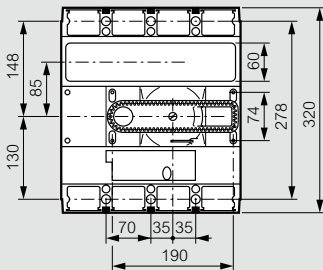
Без накладки для рукоятки



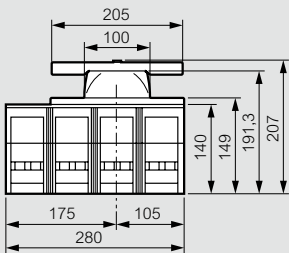
С накладкой для рукоятки



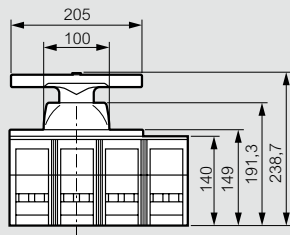
4П



Без накладки для рукоятки

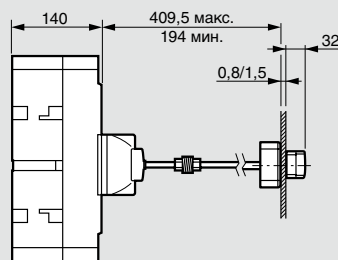
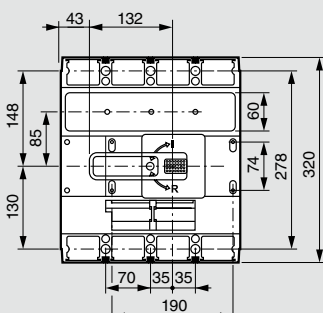


С накладкой для рукоятки

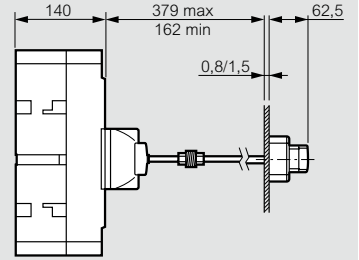
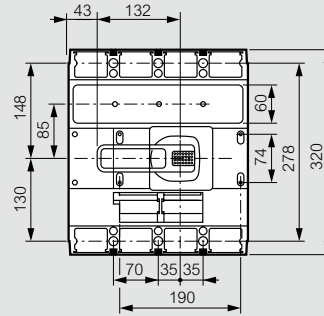


Управление с помощью компонента, установленного в НКУ

IP 40



IP 55



Технические характеристики

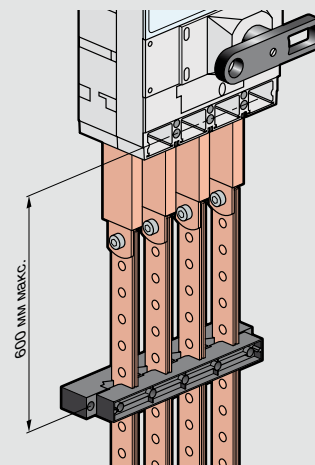
Ток	800 A	1000 A	1250 A	1600 A	
Присоединение проводников	Медный (гибкий)	2 x 185 мм ² или 4 x 185 мм ²			
	Медный (жесткий)/алюминиевый	2 x 240 мм ² или 4 x 240 мм ²			
Медная шина / наконечник	Макс. ширина 50 мм				
Номинальное рабочее напряжение Ue	690 В ~				
Номинальное напряжение изоляции Ui	800 В ~				
Импульсное выдерживаемое напряжение Uimp	8 кВ ~				
AC 22 A	400 В ~	800 A	1000 A	1250 A	1600 A
	500 В ~	800 A	1000 A	1250 A	1600 A
	690 В ~	800 A	1000 A	1250 A	1600 A
DC23A	250 В ~	800 A	1000 A	1250 A	1600 A
Кратковременный допустимый ток в течение 1 с Iсм, кА, эфф. значение	20 кА				
Допустимый ток короткого замыкания Icc (кА, эфф. значение)	100 кА				
Макс. номинал предохранителя gG	800 A	1000 A	1250 A	1600 A	
Макс. номинал предохранителя aM	800 A	1000 A	1250 A	1600 A	
Номинальная наибольшая отключающая способность (кА, ожидаемое пиковое значение) (Icm)	40 кА				
Износостойкость	механическая	10 000 циклов			
	коммутационная (AC 23 400 В ~)	3000	3000	3000	2000
Степень защиты	IP 20 спереди				

Макс. количество контактов на 1 аппарат DPX-IS

Наличие расцепителя	Аппарат	Вспомогательный контакт			Расцепитель тока или минимальный расцепитель напряжения
		CA	CAA	SD	
Есть	DPX-IS 1600	3	0	1	1

CA (или C) = вспомогательный контакт
 CAA (или CA) = вспомогательный контакт предварительного размыкания
 SD (или S) = контакт, размыкаемый при расцеплении

Установка распределительных устройств, Кат. № 0 265 04



Состав:
 - 4 гибкие шины;
 - 2 опоры для шин

Шины могут располагаться под 3 углами: 0°, 30° или 90°

Контакторы СТХ-1

трехполюсные промышленные контакторы на 9...105 А



Технические характеристики стр. 146-149
Размеры стр. 156

Трехполюсные контакторы с катушкой

Винтовые зажимы с защитой от случайного прикосновения соответствуют требованиям VDE 0106 T.100. VBG4

Степень защиты IP 20 для аппаратов с номинальным током 9...18 А

Степень защиты IP 10 для аппаратов с номинальным током 25...105 А

Возможность присоединения блоков вспомогательных контактов спереди или сбоку: до 4 контактов для аппаратов с номинальным током 9...18 А, до 6 контактов для аппаратов с номинальным током 25-40 А, до 8 контактов для аппаратов с номинальным током 50-105 А

Соответствуют требованиям стандартов МЭК/EN 60947-1, МЭК/EN 60947-4-1, МЭК/EN 60947-5-1

Упак.	Кат. №	Контакторы СТХ-1				Упак.	Кат. №	Контакторы СТХ-1 (продолжение)			
		Трехполюсные контакторы Цепь управления: переменного тока 50/60 Гц						32 А Зажимы главной цепи: столбчатые			
		9 А Со встроенным вспомогательным контактом ¹ Зажимы главной цепи: винтовые						Номинальный ток для категории применения АС 3	Напряжение катушки	Размеры	
		Номинальный ток для категории применения АС 3	Напряжение катушки	Встроенный вспом. контакт	Размеры	1	0 293 80	32 А	24 В~	Типоразмер 2	
						1	0 293 82	32 А	110 В~	Типоразмер 2	
						1	0 293 84	32 А	230 В~	Типоразмер 2	
						1	0 293 85	32 А	400 В~	Типоразмер 2	
								40 А Зажимы главной цепи: столбчатые			
						1	0 293 90	40 А	24 В~	Типоразмер 3	
						1	0 293 92	40 А	110 В~	Типоразмер 3	
						1	0 293 94	40 А	230 В~	Типоразмер 3	
						1	0 293 95	40 А	400 В~	Типоразмер 3	
								50 А Зажимы главной цепи: столбчатые			
						1	0 294 00	50 А	24 В~	Типоразмер 4	
						1	0 294 02	50 А	110 В~	Типоразмер 4	
						1	0 294 04	50 А	230 В~	Типоразмер 4	
						1	0 294 05	50 А	400 В~	Типоразмер 4	
								65 А Зажимы главной цепи: столбчатые			
						1	0 294 10	65 А	24 В~	Типоразмер 4	
						1	0 294 12	65 А	110 В~	Типоразмер 4	
						1	0 294 14	65 А	230 В~	Типоразмер 4	
						1	0 294 15	65 А	400 В~	Типоразмер 4	
								80 А Зажимы главной цепи: столбчатые			
						1	0 294 20	80 А	24 В~	Типоразмер 4	
						1	0 294 22	80 А	110 В~	Типоразмер 4	
						1	0 294 24	80 А	230 В~	Типоразмер 4	
						1	0 294 25	80 А	400 В~	Типоразмер 4	
								95 А Зажимы главной цепи: столбчатые			
						1	0 294 30	95 А	24 В~	Типоразмер 5	
						1	0 294 32	95 А	110 В~	Типоразмер 5	
						1	0 294 34	95 А	230 В~	Типоразмер 5	
						1	0 294 35	95 А	400 В~	Типоразмер 5	
								105 А Зажимы главной цепи: столбчатые			
						1	0 294 40	105 А	24 В~	Типоразмер 5	
						1	0 294 42	105 А	110 В~	Типоразмер 5	
						1	0 294 44	105 А	230 В~	Типоразмер 5	
						1	0 294 45	105 А	400 В~	Типоразмер 5	
								18 А Со встроенным вспомогательным контактом Зажимы главной цепи: винтовые			
						1	0 293 50	18 А	24 В~	Типоразмер 1	
						1	0 293 52	18 А	110 В~	Типоразмер 1	
						1	0 293 54	18 А	230 В~	Типоразмер 1	
						1	0 293 55	18 А	400 В~	Типоразмер 1	
						1	0 293 60	18 А	24 В~	Типоразмер 1	
						1	0 293 62	18 А	110 В~	Типоразмер 1	
						1	0 293 64	18 А	230 В~	Типоразмер 1	
						1	0 293 65	18 А	400 В~	Типоразмер 1	
								25 А Зажимы главной цепи: столбчатые			
						1	0 293 70	25 А	24 В~	Типоразмер 2	
						1	0 293 72	25 А	110 В~	Типоразмер 2	
						1	0 293 74	25 А	230 В~	Типоразмер 2	
						1	0 293 75	25 А	400 В~	Типоразмер 2	

⁽¹⁾ Технические характеристики на стр. 147

Контакторы СТХ-1

вспомогательные контакты, аксессуары, запасные катушки

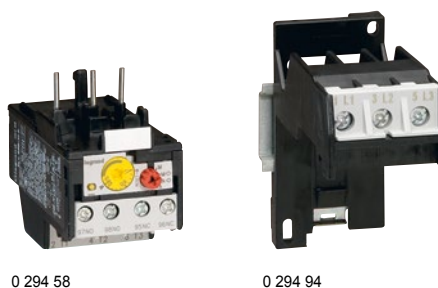


Технические характеристики стр. 146-149
Размеры стр. 156

Упак.	Кат. №	Блоки вспомогательных контактов ¹
		Для контакторов СТХ-1 Винтовые зажимы
		Для установки спереди Тип контактов
10	0 297 12	1 Н.О.
10	0 297 13	1 Н.З.
		Для установки сбоку
10	0 297 14	2 Н.О.
10	0 297 15	1 Н.О. + 1 Н.З.
		Для установки более двух блоков Монтаж сбоку на блоки Кат. № 0 297 14 и 0 297 15 Винтовые зажимы
10	0 297 58	2 Н.О.
10	0 297 59	1 Н.О. + 1 Н.З.
10	0 297 60	2 Н.З.
		Аксессуары для взаимной блокировки Для контакторов СТХ-1
5	0 297 16	С номинальным током от 9 до 105 А Взаимная механическая блокировка
5	0 297 17	Взаимная механическая/электрическая блокировка 2 Н.З. контакта
		Крышки выводов Для контакторов СТХ-1
1	0 297 18	Для контакторов 25 А и 32 А (комплект из 8 крышек)
1	0 297 19	Для контакторов 40 А (комплект из 6 крышек)
1	0 297 20	Для контакторов 50 А и 80 А (комплект из 8 крышек)
1	0 297 21	Для контакторов 95 А и 105 А (комплект из 8 крышек)
		Запасные катушки Для контакторов СТХ-1
		С номинальным током от 9 до 18 А Управляющее напряжение (50/60 Гц)
5	0 297 00	24 В~
5	0 297 01	110 В~
5	0 297 02	230 В~
5	0 297 03	400 В~
		С номинальным током от 25 до 40 А
5	0 297 04	24 В~
5	0 297 05	110 В~
5	0 297 06	230 В~
5	0 297 07	400 В~
		С номинальным током от 50 до 105 А
5	0 297 08	24 В~
5	0 297 09	110 В~
5	0 297 10	230 В~
5	0 297 11	400 В~

Тепловые реле RTX-1

для промышленных контакторов СТХ-1



Технические характеристики стр. 152-153
Размеры стр. 157

Защита от перегрузок
Защита от несимметричных перегрузок и обрыва фазы
Защита от превышения длительности пуска
Работа при окружающей температуре от -25 до +60 °С
Кнопка тестирования на передней панели
Индикация срабатывания
Независимые вспомогательные контакты с двойным размыканием (1 Н.О. + 1 Н.З.)
Переключатель режимов работы: ручной возврат, ручной возврат с остановом, автоматический возврат с остановом, автоматический возврат без останова

Упак.	Кат. №	Тепловые реле		
		Для контакторов СТХ-1 9...40 А Класс 10 А		
		Диапазон изменения уставки		Встроенные вспом. контакты
		I min. (А)	I max. (А)	
1	0 294 58	0.65	1.1	1 Н.О. + 1 Н.З.
1	0 294 59	1	1.5	1 Н.О. + 1 Н.З.
1	0 294 60	1.3	1.9	1 Н.О. + 1 Н.З.
1	0 294 61	1.8	2.7	1 Н.О. + 1 Н.З.
1	0 294 62	2.5	4	1 Н.О. + 1 Н.З.
1	0 294 63	4	6.3	1 Н.О. + 1 Н.З.
1	0 294 64	5.5	8.5	1 Н.О. + 1 Н.З.
1	0 294 65	8	12	1 Н.О. + 1 Н.З.
1	0 294 66	10	16	1 Н.О. + 1 Н.З.
1	0 294 67	14.5	18	1 Н.О. + 1 Н.З.
1	0 294 68	17.5	22	1 Н.О. + 1 Н.З.
1	0 294 69	21	26	1 Н.О. + 1 Н.З.
1	0 294 70	25	32	1 Н.О. + 1 Н.З.
1	0 294 71	30	40	1 Н.О. + 1 Н.З.
		Для контакторов СТХ-1 50...105 А Класс 10		
1	0 294 72	24	32	1 Н.О. + 1 Н.З.
1	0 294 73	30	43	1 Н.О. + 1 Н.З.
1	0 294 74	42	55	1 Н.О. + 1 Н.З.
1	0 294 75	54	65	1 Н.О. + 1 Н.З.
1	0 294 76	64	82	1 Н.О. + 1 Н.З.
1	0 294 77	78	97	1 Н.О. + 1 Н.З.
1	0 294 78	90	110	1 Н.О. + 1 Н.З.
		Монтажные аксессуары Для тепловых реле RTX-1 Для монтажа на DIN рейку 35 мм		
1	0 294 94	Отдельное монтажное основание для Кат. №№ 0 294 58 - 0 294 71		
1	0 294 95	Отдельное монтажное основание для Кат. №№ 0 294 72 - 0 294 78		

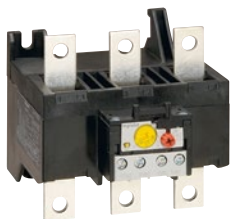
Таблица комплектации
вспомогательными контактами стр.147



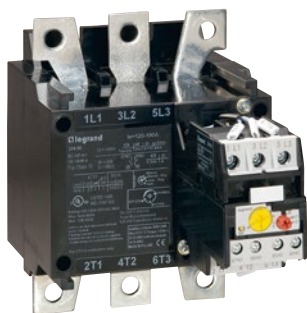
⁽¹⁾ Технические характеристики на стр. 147

тепловые реле RTX-2

для контакторов СТХ-2



0 294 82



0 294 86

Технические характеристики стр. 152-153
Размеры стр. 157

Тепловая защита от обычных перегрузок
Защита от несимметричных перегрузок и обрыва фазы
Защита от превышения длительности пуска
Работа при окружающей температуре от -25 до +60 °С
Кнопка тестирования на передней панели
Индикация срабатывания
Независимые вспомогательные контакты с двойным размыканием (1 Н.О. + 1 Н.З.)
Переключатель режимов работы: ручной возврат, ручной возврат с остановом, автоматический возврат с остановом, автоматический возврат без останова

Упак.	Кат. №	Тепловые реле			
		Для контакторов СТХ-2 150...185 А			
		Класс 10			
		Диапазон изменения уставки		Встроенный вспом. контакт	Размеры
		I min. (А)	I max. (А)		
1	0 294 82	63	90	1 Н.О. + 1 Н.З.	Типоразмер 1
1	0 294 83	90	120	1 Н.О. + 1 Н.З.	Типоразмер 1
1	0 294 84	110	140	1 Н.О. + 1 Н.З.	Типоразмер 1
1	0 294 85	140	190	1 Н.О. + 1 Н.З.	Типоразмер 1
		Для контакторов СТХ-2 205...310 А			
		Класс 10			
1	0 294 86	120	190	1 Н.О. + 1 Н.З.	Типоразмер 2
1	0 294 87	175	280	1 Н.О. + 1 Н.З.	Типоразмер 2
1	0 294 88	200	310	1 Н.О. + 1 Н.З.	Типоразмер 2

МОДУЛЬНОЕ ОБОРУДОВАНИЕ ЗАЩИТЫ И УПРАВЛЕНИЯ

МОДУЛЬНЫЕ КОНТАКТОРЫ

Новая экономичная серия модульных контакторов компании Legrand расширяет возможности по управлению, позволяя коммутировать более мощные нагрузки (электродвигатели, цепи освещения и т.д.) в жилых и общественных зданиях.

Контакторы отличаются повышенной нагрузочной способностью и увеличенным сроком службы.



• • • стр. 203



контакторы СТХ-2

трехполюсные промышленные контакторы 150...310 А



0 295 04

0 295 24

Технические характеристики стр. 148-151
Размеры стр. 157

Трехполюсные контакторы с катушкой
Винтовые зажимы с защитой от случайного прикосновения соответствуют требованиям VDE 0106 T.100. VBG4
Поставляются с блоком вспомогательных контактов Кат. № 0 297 15 (1 Н.О. + 1 Н.З.)
Возможность присоединения сбоку до 8 вспомогательных контактов
Соответствуют стандартам МЭК/EN 60947-1, МЭК/EN 60947-4-1

Упак.	Кат. №	Контакторы СТХ-2			
		Трехполюсные контакторы Цепь управления: ~, 50/60 Гц			
		150 А С плоскими выводами главной цепи			
		Макс. номинальный ток для категории применения АС 3	Напряжение катушки	Встроенный вспом. контакт	Размеры
1	0 295 00	150 А	24 В~	1 Н.О. + 1 Н.З.	Типоразмер 1
1	0 295 02	150 А	110 В~	1 Н.О. + 1 Н.З.	Типоразмер 1
1	0 295 04	150 А	230 В~	1 Н.О. + 1 Н.З.	Типоразмер 1
1	0 295 05	150 А	400 В~	1 Н.О. + 1 Н.З.	Типоразмер 1
		185 А С плоскими выводами главной цепи			
1	0 295 10	185 А	24 В~	1 Н.О. + 1 Н.З.	Типоразмер 1
1	0 295 12	185 А	110 В~	1 Н.О. + 1 Н.З.	Типоразмер 1
1	0 295 14	185 А	230 В~	1 Н.О. + 1 Н.З.	Типоразмер 1
1	0 295 15	185 А	400 В~	1 Н.О. + 1 Н.З.	Типоразмер 1
		Контакторы СТХ-2 с электронным блоком управления			
		Трехполюсные контакторы Цепь управления: ~/=/, 50/60 Гц			
		205 А С плоскими выводами главной цепи			
		Макс. номинальный ток для категории применения АС 3	Напряжение катушки	Встроенный вспом. контакт	Размеры
1	0 295 20	205 А	24 - 28 В~/=	1 Н.О. + 1 Н.З.	Типоразмер 2
1	0 295 22	205 А	110 - 127 В~/=	1 Н.О. + 1 Н.З.	Типоразмер 2
1	0 295 24	205 А	230 - 250 В~/=	1 Н.О. + 1 Н.З.	Типоразмер 2
1	0 295 25	205 А	380 - 415 В~/=	1 Н.О. + 1 Н.З.	Типоразмер 2
		250 А С плоскими выводами главной цепи			
1	0 295 30	250 А	24 - 28 В~/=	1 Н.О. + 1 Н.З.	Типоразмер 2
1	0 295 32	250 А	110 - 127 В~/=	1 Н.О. + 1 Н.З.	Типоразмер 2
1	0 295 34	250 А	230 - 250 В~/=	1 Н.О. + 1 Н.З.	Типоразмер 2
1	0 295 35	250 А	380 - 415 В~/=	1 Н.О. + 1 Н.З.	Типоразмер 2
		310 А С плоскими выводами главной цепи			
1	0 295 42	310 А	110 - 127 В~/=	1 Н.О. + 1 Н.З.	Типоразмер 2
1	0 295 44	310 А	230 - 250 В~/=	1 Н.О. + 1 Н.З.	Типоразмер 2

контакторы СТХ-2

вспомогательные контакты, аксессуары, запасные катушки



0 297 14

0 297 61

Технические характеристики стр. 148-151
Размеры стр. 157

Упак.	Кат. №	Блоки вспомогательных контактов ^{1,2}	
		Для контакторов СТХ-2	
		Для установки не более двух блоков	
		Монтаж сбоку Винтовые зажимы Не более одного вспом. блока на контактор (в дополнение к поставляемому с аппаратом) Тип контактов	
10	0 297 14	2 Н.О.	
10	0 297 15	1 Н.О. + 1 Н.З.	
		Для установки более двух блоков	
		Монтаж сбоку на блоки Кат. № 0 297 14 и 0 297 15 Винтовые зажимы	
10	0 297 58	2 Н.О.	
10	0 297 59	1 Н.О. + 1 Н.З.	
10	0 297 60	2 Н.З.	
		Аксессуары для взаимной блокировки	
		Для контакторов СТХ-2	
		С номинальным током от 150...310 А	
1	0 297 61	Горизонтальная механическая взаимная блокировка	
1	0 297 62	Вертикальная механическая взаимная блокировка (соответствие стандарту UL не обеспечивается)	
		Крышка вывода одного полюса	
		Для контакторов СТХ-2	
		С номинальным током 150 и 185 А	
1	0 297 66	Крышка вывода, степень защиты IPXXB	
		С номинальным током 205, 250 и 310 А	
1	0 297 67	Крышка выводов IPXXB (комплект из 3 крышек)	
		Запасные катушки для контакторов СТХ-2	
		С номинальным током 150...185 А	
		Напряжение цепи управления (50/60 Гц)	
1	0 297 32	230 В~	
1	0 297 33	400 В~	
		Узел управления для контакторов 205...310 А	
		Состоит из двух элементов: катушки и электронного модуля	
		Запасные катушки	
		Напряжение цепи управления (50/60 Гц)	
1	0 297 36	220 - 250 В~/=	
1	0 297 37	380 - 415 В~/=	
		Электронные модули	
1	0 297 47	220 - 250 В~/=	
1	0 297 48	380 - 415 В~/=	

⁽¹⁾ Технические характеристики на стр. 147

⁽²⁾ Таблица комплектации вспомогательными контактами на стр. 147

контакторы СТХ-1

технические характеристики

■ Соответствие стандартам

Соответствуют стандартам:

- МЭК/EN 60947-1
- МЭК/EN 60947-4-1
- МЭК/EN 60947-5-1
- UL 508

■ Условия окружающей среды

Температура хранения: от - 55 до +80 °С

Рабочая температура: от - 40 до +60 °С

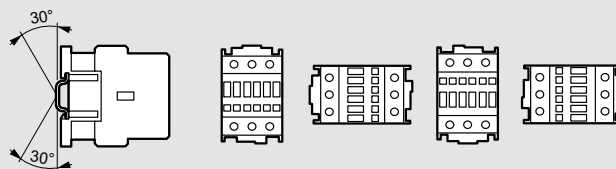
Высота над уровнем моря

до 3000 м: без ухудшения номинальных значений

от 3000 до 4000 м: 90%Ie 80%Ue

от 4000 до 5000 м: 80%Ie 75%Ue

■ Положение в пространстве



Не влияет на номинальную мощность
Не влияет на напряжение срабатывания и возврата

■ Характеристики главной цепи

		9 A	12 A	18 A	25 A	32 A	40 A	50 A	65 A	80 A	95 A	105 A	
Номинальный тепловой ток Ith AC-1 при температуре до 55°C	(A)	25	25	32	45	60	60	90	110	110	140	140	
Номинальный ток Ie AC-3	(A)	9	12	18	25	32	40	50	65	80	95	105	
Номинальное напряжение Ue	(B)	690	690	690	690	690	690	690	690	690	690	690	
Номинальное напряжение изоляции Ui	(B)	1000	1000	1000	1000	1000	1000	1000	1000	1000	1000	1000	
Максимальный длительный ток для категории применения AC1	(A)	25	25	32	45	60	60	90	110	110	140	140	
Диапазон частот	(Гц)	25...400	25...400	25...400	25...400	25...400	25...400	25...400	25...400	25...400	25...400	25...400	
Включающая способность	(A)	450	450	450	550	550	550	1000	1000	1000	1280	1280	
Отключающая способность согласно МЭК 947 (действ. значение)	Ue ≤ 400 В	(A)	250	250	250	450	450	450	920	920	920	1050	1050
	Ue = 500 В	(A)	250	250	250	450	450	450	920	920	920	1050	1050
	Ue = 690 В	(A)	130	130	130	205	205	205	780	780	780	950	950
Кратковременно выдерживаемый ток	в течение 1 с	(A)	455	455	570	1010	1010	1265	1580	2530	2530	3300	3300
	в течение 5 с	(A)	205	205	254	450	450	450	710	1130	1130	1485	1485
	в течение 10 с	(A)	144	144	180	320	320	400	500	800	800	1050	1050
	в течение 30 с	(A)	85	85	104	185	185	230	290	460	460	600	600
	в течение 1 мин.	(A)	60	60	74	130	130	165	205	325	325	430	430
в течение 3 мин.	(A)	35	35	46	90	90	100	120	185	185	250	250	
Время восстановления	(мин.)	10	10	10	10	10	10	10	10	10	10	10	
Защита от короткого замыкания Без теплового реле	Координация защиты по типу 1 Предохранитель gL/gG	(A)	50	50	63	100	100	125	200	200	200	250	250
	Координация защиты по типу 2 Предохранитель gL-gG	(A)	25	35	35	63	63	80	100	125	125	160	200
	Предохранитель gL-gG без приваривания контактов	(A)	10	10	25	35	35	50	80	100	100	140	160
	Полное сопротивление одного полюса	(мкОм)	2.35	2.35	2.41	1.28	1.28	0.95	0.85	0.86	0.86	0.76	0.76
Мощность, рассеиваемая полюсом	АС-1	(Вт)	1.47	1.47	2.46	2.59	4.6	3.42	6.86	10.40	10.40	14.89	14.89
	АС-3	(Вт)	0.19	0.34	0.78	0.80	1.31	1.52	2.12	3.63	5.5	6.86	8.37
Сопротивление изоляции	Между соседними полюсами	(МОм)	>10	>10	>10	>10	>10	>10	>10	>10	>10	>10	
	Между полюсами и открытыми токопроводящими частями	(МОм)	>10	>10	>10	>10	>10	>10	>10	>10	>10	>10	
	Между вводом и выводом	(МОм)	>10	>10	>10	>10	>10	>10	>10	>10	>10	>10	

контакторы СТХ-1

технические характеристики

■ Характеристики цепи управления

Переменный ток			9 А – 18 А	25 А – 40 А	50 А – 80 А	95 А – 105 А	
Номинальное напряжение изоляции U_i	(В)		1000	1000	1000	1000	
Номинальное напряжение U_s , 50 Гц	(В)		24...440	24...440	24...440	24...440	
Номинальное напряжение U_s , 60 Гц	(В)		24...440	24...440	24...440	24...440	
Диапазон напряжения цепи управления, 50/60 Гц		удержание, 50 Гц	xUs	0.8...1.1	0.8...1.1	0.8...1.1	0.8...1.1
		удержание, 60 Гц	xUs	0.85...1.1	0.85...1.1	0.85...1.1	0.85...1.1
		замыкание, 50 Гц	xUs	0.5...0.8	0.6...0.8	0.6...0.8	0.6...0.8
		замыкание, 60 Гц	xUs	0.65...0.85	0.7...0.85	0.7...0.85	0.7...0.85
		размыкание, 50 Гц	xUs	0.3...0.55	0.35...0.60	0.35...0.60	0.35...0.60
		размыкание, 60 Гц	xUs	0.35...0.35	0.4...0.6	0.4...0.6	0.4...0.6
Потребляемая мощность катушки		Удержание (50 Гц/60 Гц)	(ВА)	6.8/5.6	11.4/9.5	20/16.6	20/16.6
Рассеиваемая мощность (50 Гц/60 Гц)		Срабатывание (50 Гц/60 Гц)	(ВА)	53/44	120/100	245/204	245/204
Коэффициент мощности		При замкнутом магнитном контуре	cos φ	0.33	0.28	0.26	0.26
		При разомкнутом магнитном контуре	cos φ	0.84	0.73	0.54	0.54
Временные характеристики	При напряжении от -20% U_s до +10% U_s	Время замыкания замыкающего контакта при включении	(мс)	6...20	7...25	9...35	9...35
		Время размыкания замыкающего контакта при отключении	(мс)	6...13	5...25	9...15	9...15
	При U_s	Время замыкания замыкающего контакта при включении	(мс)	8...20	10...19	15...30	15...30
		Время размыкания замыкающего контакта при отключении	(мс)	6...13	5...25	9...15	9...15
Механическая износостойкость		Катушка (при 50 Гц)	10 ⁶ циклов	10	10	8	8
Максимальная частота срабатывания		Категория применения АС1 при номинальной мощности	циклов в час	1200	1200	1200	1200
		Категория применения АС2 при номинальной мощности	циклов в час	1000	1000	1000	750
		Категория применения АС3 при номинальной мощности	циклов в час	1200	1200	1200	600
		Категория применения АС4 при номинальной мощности	циклов в час	360	360	200	200
		Катушка без нагрузки	циклов в час	3600	3600	3600	3600

■ Таблица комплектации вспомогательными контактами

Контакторы	Блоки вспомогательных контактов 0 29712/13/14/15/58/59/60					
	Установка спереди	Боковой слева	Боковой справа	Боковой слева (второй ряд)	Боковой справа (второй ряд)	Всего контактов, не более
СТХ-1 9 – 18 А	4	-	-	-	-	4
	2	1	-	-	-	4
СТХ-1 25 – 40 А	-	1	1	-	-	4
	4	1	-	-	-	6
СТХ-1 50 – 105 А	2	1	1	-	-	6
	6	1	-	-	-	8
СТХ-2 150 – 310 А	4	1	1	-	-	8
	-	1	1	1	1	8
	-	установлен	1	1	1	8

■ Внутренние вспомогательные контакты

Номинальное напряжение изоляции U_i (В)		1000	
Номинальный тепловой ток I_{th} при $\leq 55^\circ \text{C}$		(А)	
		20	
АС-15	Номинальное напряжение и ток U_e-I_e	В соответствии с МЭК	220 / 230 В – 10 А 400 / 380 В – 6 А
		В соответствии с UL, CSA	A600
DC-13	Номинальное напряжение и ток U_e-I_e	В соответствии с МЭК	24 В – 6 А 110 В – 2 А 440 В – 0,35 А
		В соответствии с UL, CSA	48 В – 4 А 220 В – 0,7 А
Коммутационная износостойкость		10 ⁶	
Минимальная эксплуатационная мощность (эксплуатационная безопасность)		17 В – 5 МА	

■ Вспомогательные блок-контакты

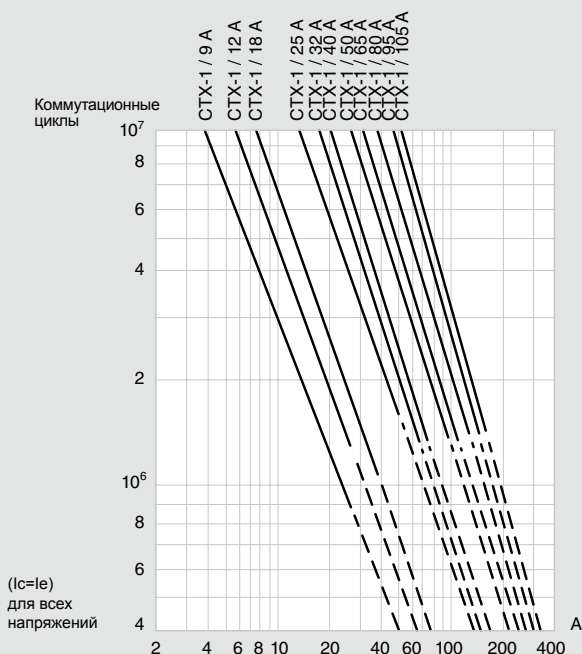
Номинальное напряжение изоляции U_i (В)		1000	
Номинальный тепловой ток I_{th} при $\leq 55^\circ \text{C}$		(А)	
		10	
АС-15	Номинальное напряжение и ток U_e-I_e	В соответствии с МЭК	220 / 230 В – 10 А 400 / 380 В – 6 А
		В соответствии с UL, CSA	A600
DC-13	Номинальное напряжение и ток U_e-I_e	В соответствии с МЭК	24 В – 4 А 110 В – 0,7 А 440 В – 0,15 А
		В соответствии с UL, CSA	48 В – 2 А 220 В – 0,3 А
Коммутационная износостойкость		10 ⁶ срабат.	
Механическая износостойкость		10 ⁶ срабат.	
Минимальная рабочий ток (эксплуатационная безопасность)		17 В – 5 МА	

контакторы СТХ-1 и СТХ-2

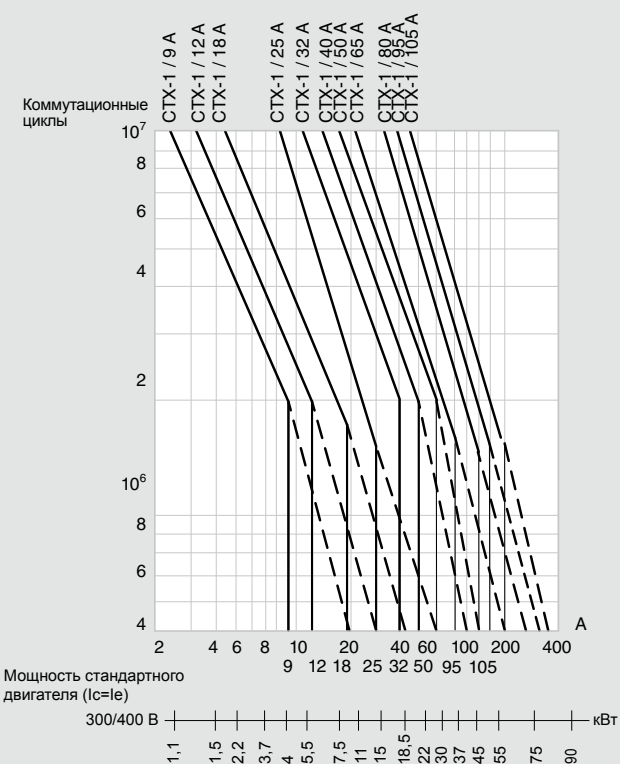
технические характеристики

■ Коммутационная износостойкость

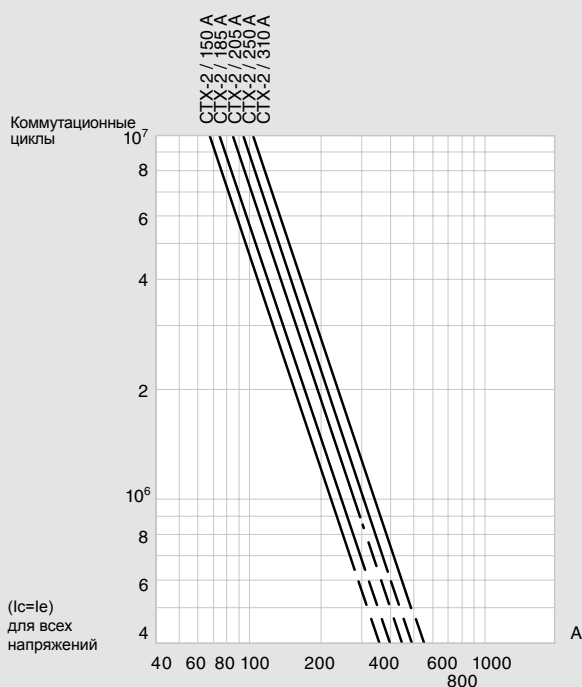
СТХ-1, категория АС1



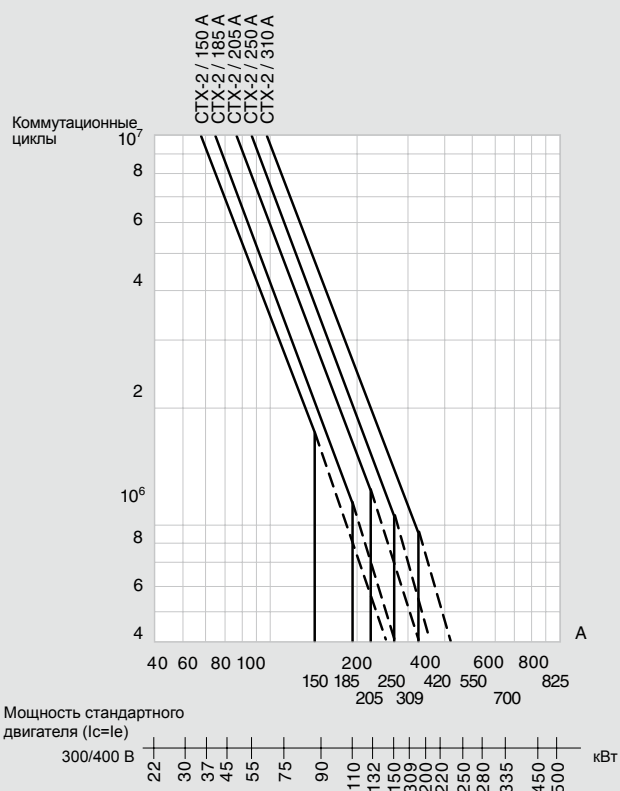
СТХ-1, категория АС3 (Ue ≤ 450 В)



СТХ-2, категория АС1



СТХ-2, категория АС3 (Ue ≤ 450 В)



Для категории применения АС1

Увеличение максимального рабочего тока при параллельном соединении контактов:

- 2 контакта параллельно: Ie x 1,8
- 3 контакта параллельно: Ie x 2,4

контакты СТХ-1 и СТХ-2

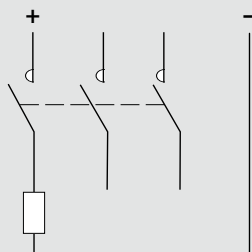
технические характеристики

■ Номинальный ток (I_e) в Амперах, по категориям DC

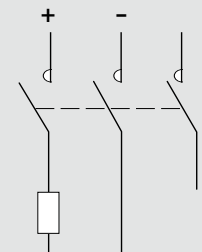
U_e	DC-1 ($LR \leq 1$ мс)									DC-3 ($LR \leq 2,5$ мс)								
	24 В			125 В			220 В		440 В	24 В			125 В			220 В		440 В
Количество полюсов соединенных последовательно	1	2	3	1	2	3	2	3	3	1	2	3	1	2	3	2	3	3
СТХ-1 / 9А	18	25	25	6	18	25	7,5	25	8	12	18	18	2	10	15	2	12	1,5
СТХ-1 / 12А	18	25	25	6	18	25	7,5	25	8	12	18	18	2	10	15	2	12	1,5
СТХ-1 / 18А	18	32	32	6	18	25	7,5	25	8	12	18	18	2	12	18	2	12	1,5
СТХ-1 / 25А	25	45	45	8	25	32	8	32	10	18	25	25	2	18	25	2	18	1,5
СТХ-1 / 32А	32	60	60	8	45	60	8	50	10	25	40	40	3	25	32	2	25	3
СТХ-1 / 45А	40	60	60	8	45	60	8	50	10	32	40	40	3	32	40	2	32	3
СТХ-1 / 50А	50	90	90	16	80	90	20	90	15	40	65	65	3	50	65	7	50	3
СТХ-1 / 65А	65	110	110	16	90	110	20	110	15	50	80	80	3	60	80	7	65	3
СТХ-1 / 80А	65	110	110	16	90	110	20	110	15	50	80	80	3	60	80	7	65	3
СТХ-1 / 95А	80	140	140	16	110	140	20	140	15	65	105	105	3	80	105	7	95	3
СТХ-1 / 105А	80	140	140	16	110	140	20	140	15	65	105	105	3	80	105	7	95	3
СТХ-2 / 150А	200	250	250	25	200	250	110	250	120	150	150	150	25	150	150	60	150	50
СТХ-2 / 185А	200	250	250	25	200	250	110	250	120	185	185	185	25	185	185	70	185	55
СТХ-2 / 250А	250	315	315	30	250	315	150	315	150	250	250	250	30	250	250	85	250	70
СТХ-2 / 310А	350	450	450	50	300	500	200	500	180	309	309	309	50	309	309	95	309	80

■ Схемы соединения полюсов

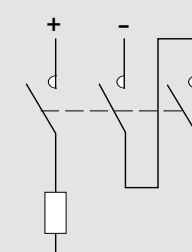
Для одного



Для двух



Для трех



контакторы СТХ-2

технические характеристики

■ Соответствие стандартам

Соответствуют стандартам:

- МЭК/EN 60947-1
- МЭК/EN 60947-4-1

■ Условия окружающей среды

Температура хранения: от - 55 до +80 °С

Рабочая температура: от - 40 до +60 °С

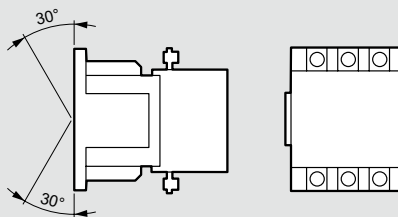
Высота над уровнем моря

до 3000 м: без ухудшения номинальных значений

от 3000 до 4000 м: 90%Ie 80%Ue

от 4000 до 5000 м: 80%Ie 75%Ue

■ Положение в пространстве



Не влияет на номинальную мощность

Не влияет на напряжение срабатывания и возврата

■ Характеристики главной цепи

		150 A	185 A	205 A	250 A	310 A	
Номинальный тепловой ток I _{th} при температуре до 40 °С	(A)	250	250	315	315	450	
Номинальный ток I _e для категории применения АС3	(A)	150	185	205	250	309	
Номинальное напряжение U _e	(В)	1000	1000	1000	1000	1000	
Номинальное напряжение изоляции U _i	(В)	1000	1000	1000	1000	1000	
Максимальный длительный ток для категории применения АС1	(A)	250	250	315	315	450	
Диапазон частоты	(Гц)	25...400	25...400	25...400	25...400	25...400	
Включающая способность (действующее значение)	(A)	1850	2200	2500	2500	3700	
Отключающая способность (действующ. значение)	U _e < 400 В	(A)	1600	1850	2000	3500	3500
	U _e = 500 В	(A)	1600	1850	2000	3500	3500
	U _e = 690 В	(A)	1000	1200	1660	2200	2200
	U _e = 1000 В	(A)	350	350	850	1100	1100
Кратковременно выдерживаемый ток	1 с	(A)	2500	2500	4000	5500	5500
	5 с	(A)	2500	2500	3200	3500	3500
	10 с	(A)	2300	2300	2400	2500	2500
	30 с	(A)	1250	1250	1400	1600	1600
	1 мин.	(A)	900	900	1000	1200	1200
3 мин.	(A)	600	600	750	900	900	
Время восстановления	(мин.)	10	10	10	10	10	
Защита от короткого замыкания с помощью предохранителя	Координация защиты по типу 1 gL/gG	(A)	355	355	500	500	630
	Координация защиты по типу 2 gL/gG	(A)	250	250	315	400	500
	Без приваривания контактов	(A)	200	200	250	315	425
Полное сопротивление одного полюса	(мкОм)	0.30	0.30	0.28	0.28	0.28	
Мощность, рассеиваемая полюсом	АС-1 (Вт)	19	19	27.7	27.7	56.7	
	АС-3 (Вт)	6.8	10.3	11.7	17.5	26.7	
Сопротивление изоляции	между соседними полюсами	(МОм)	> 10	> 10	> 10	> 10	> 10
	между полюсами и открытыми токопроводящими частями	(МОм)	> 10	> 10	> 10	> 10	> 10
	между вводом и выводом	(МОм)	> 10	> 10	> 10	> 10	> 10

контакторы СТХ-2

технические характеристики

■ Характеристики цепи управления

Переменный ток			150 A	185 A	205 A	250 A	310 A
Номинальное напряжение изоляции U_i	(В)		1000	1000	1000	1000	1000
Номинальное напряжение U_s , 50/60 Гц	(В)		24...400	24...400	24...415	24...415	110...250
Диапазон напряжения	Рабочее напряжение	xUs	0.8...1.1	0.8...1.1	0.8...1.1	0.8...1.1	0.8...1.1
	Напряжение срабатывания	xUs	0.4...0.6	0.4...0.6	0.4...0.6	0.4...0.6	0.4...0.6
Потребляемая мощность катушки	В замкнутом состоянии (СТХ-2 150 - 185 A)	50 Гц (BA)	46	46	60	-	-
		60 Гц (BA)	38.3	38.3	50	-	-
	В разомкнутом состоянии (СТХ-2 150 - 185 A)	50 Гц (BA)	568	568	1082	-	-
		60 Гц (BA)	473	473	901	-	-
	Рассеиваемая мощность (СТХ-2 150 - 185 A)	50 Гц (Вт)	23	23	22.2	-	-
		60 Гц (Вт)	19.1	19.1	18.5	-	-
Кэффициент мощности	В замкнутом состоянии	СТХ-2 150 - 185 A $\cos \varphi$	0.4	0.4	0.37	-	-
		СТХ-2 205 - 310 A $\cos \varphi$	-	-	-	-	-
	В разомкнутом состоянии	СТХ-2 150 - 185 A $\cos \varphi$	0.6	0.6	0.6	-	-
		СТХ-2 205 - 310 A $\cos \varphi$	-	-	-	-	-
Временные характеристики при U_s	Время замыкания замыкающего контакта при включении	(мс)	20...25	20...25	36...40	60...70	60...70
	Время размыкания замыкающего контакта при отключении	(мс)	10...13	10...13	10...15	13...17	13...17
Механическая износостойкость	10^6 циклов		10	10	10	10	10
Максимальная частота срабатывания	Без нагрузки	циклов в час	2400	2400	2400	1200	1200
	Для категорий АС1/АС3 при номинальной мощности	циклов в час	600	600	600	600	60
	Для категорий АС2 при номинальной мощности	циклов в час	250	250	250	250	250
	Для категорий АС4 при номинальной мощности	циклов в час	150	150	150	150	150

Постоянный ток			205 A	250 A	310 A
Номинальное напряжение изоляции U_i	(В)		1000	1000	1000
Стандартное напряжение U_s	(В)		24...415	24...415	110...250
Диапазон напряжения	Рабочее напряжение	xUs	0.8...1.1	0.8...1.1	0.8...1.1
	Напряжение срабатывания	xUs	0.35...0.5	0.4...0.6	0.4...0.6
Потребляемая мощность	Удержание	(Вт)	3.5	3.5	3.5
	Срабатывание	(Вт)	350	350	350
Временные характеристики при U_s	Время замыкания замыкающего контакта при включении	(мс)	60...70	60...70	60...70
	Время размыкания замыкающего контакта при отключении	(мс)	13...17	13...17	13...17
Механическая износостойкость	10^6 циклов		10	10	10
Максимальная частота срабатывания	Без нагрузки	циклов в час	1200	1200	1200
	АС3 при номинальной мощности	циклов в час	600	600	600
	АС4 при номинальной мощности	циклов в час	150	150	150

тепловые реле RTX-1 и RTX-2

технические характеристики

■ Соответствие стандартам

Соответствуют стандартам:

- МЭК/EN 60947-4-1
- МЭК/EN 60947-5-1

■ Условия окружающей среды

Температура хранения: от - 40 до +70 °С

Рабочая температура: от - 25 до +60 °С

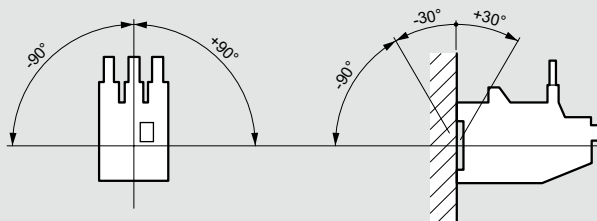
Высота над уровнем моря

до 3000 м: без изменения номинальных характеристик

Относительная влажность воздуха: 98 %

Защитная обработка: тропикализация

■ Положение в пространстве



■ Характеристики главной цепи и цепи управления

		RTX-1		RTX-2		
Для контакторов СТХ:		9...40 А	50...105 А	150...185 А	205...310 А	
ОБЩИЕ						
Класс		10 А	10 А	10 А	10 А	
Диапазон изменения уставки	(А)	0.65...40	24...110	63...190	120...400	
Применяется с		СТХ 1, 9 – 40 А	СТХ 1, 50 – 105 А	СТХ 2, 150 – 185 А	СТХ 2, 205 – 310 А	
ГЛАВНАЯ ЦЕПЬ						
Номинальное напряжение изоляции U (МЭК 947-4)	(В)	690	1000	1000	1000	
Диапазон частоты	(Гц)	0...400	0...400	0...400	50...60	
Сечение присоединяемых проводников	Жестких – к зажимам	(мм ²)	16	50	120	-
	Гибких – к зажимам	(мм ²)	10	50	120	-
	К плоским выводам	(мм)	-	-	25 x 5	-
	К плоскому выводу с увеличенным расстоянием между полюсами	(мм)	-	-	-	30 x 10
Момент затяжки	(Нм)	2.5	4.5	6.5	23	
ЦЕПЬ УПРАВЛЕНИЯ						
Номинальное напряжение изоляции Ui (МЭК 947-4)	(В)	690				
Номинальный тепловой ток I _{th}	(А)	10				
Номинальное напряжение и ток	AC-15 – Ue-Ie	(В – А)	110/120 – 3; 220/240 – 2; 380/415 – 1; 480/500 – 0.8; 660/690 – 0.3			
	DC-13 – Ue-Ie	(В – А)	24 – 2; 48 – 1.4; 110 – 0.6; 250 – 0.3; 440 – 0.1			
Категория применения согласно UI и CSA		B600 – Q600				
Предохранитель gL	(А)	10				
Сечение присоединяемых проводников	(мм ²)	2.5				
Момент затяжки	(Нм)	0.8				

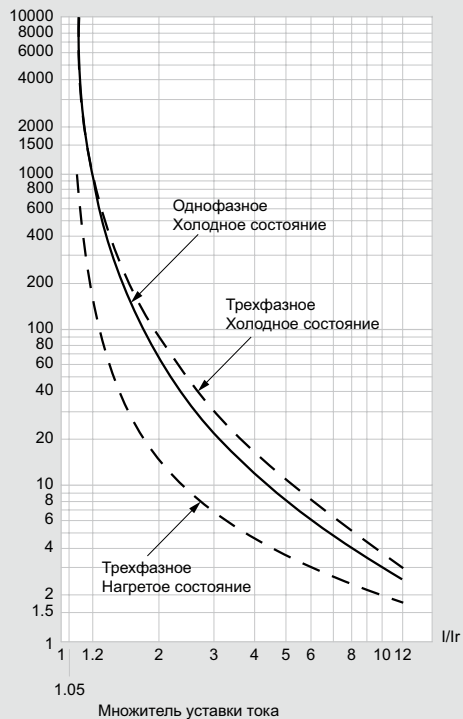
тепловые реле RTX-1

технические характеристики

■ Время-токовые характеристики

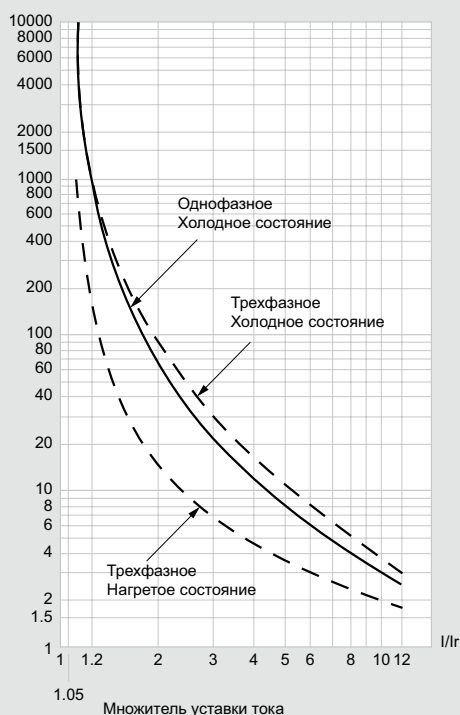
RTX-1, класс 10, для контакторов CTX-1 9...40 А

Время срабатывания (с)



RTX-1, класс 10, для контакторов CTX-1 50...105 А

Время срабатывания (с)



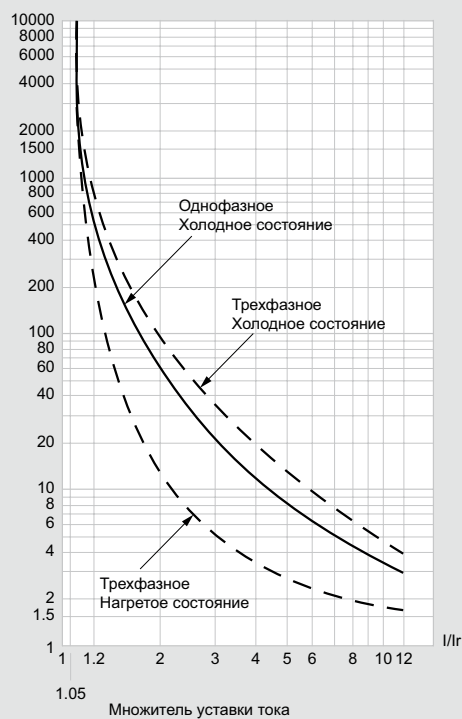
тепловые реле RTX-2

технические характеристики

■ Время-токовые характеристики

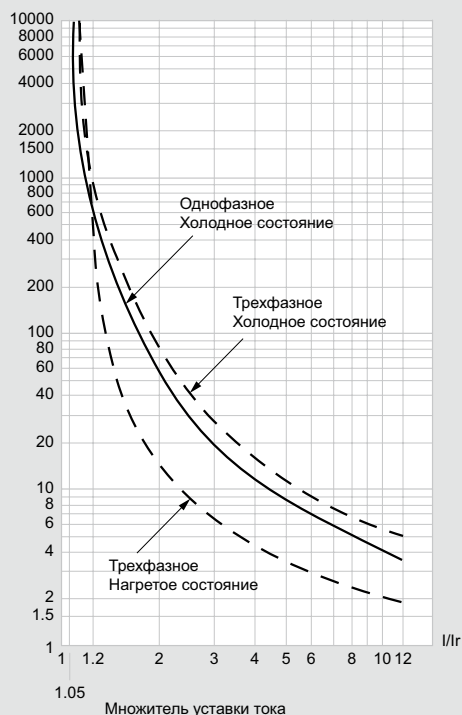
RTX-2, класс 10, для контакторов CTX-2 150...185 А

Время срабатывания (с)



RTX-2, класс 10, для контакторов CTX-2 205...310 А

Время срабатывания (с)



контакторы СТХ-1 и СТХ-2

■ Координация устройств защиты: контакторов и автоматических выключателей

В соответствии с МЭК 60947-2

Координация «Тип 2»

Комбинации трехполюсных аппаратов

Электродвигатель		Автоматический выключатель				Контактор	Тепловое реле			Тест	
Номинальная мощность (кВт)	Номинальный ток (А)	Тип	Номинальный ток (А)	Уставка электромагнитного расцепителя (А)	Кат. №	Тип	Тип	Диапазон уставок (А)	Кат. №	Условный ток короткого замыкания I _q (кА)	Напряжение (В)
0.75	1.9	DX-MA	2.5	32	0 071 62	CTX-1 9 A	RTX-1	1.8 - 2.7	0 294 61	15	400
1.1	2.7	DX-MA	4	50	0 071 63	CTX-1 9 A	RTX-1	2.5 - 4	0 294 62	15	400
1.5	3.5	DX-MA	4	50	0 071 63	CTX-1 9 A	RTX-1	2.5 - 4	0 294 62	15	400
2.2	5	DX-MA	6.3	80	0 071 64	CTX-1 9 A	RTX-1	4 - 6.3	0 294 63	15	400
2.5	5.7	DX-MA	6.3	80	0 071 64	CTX-1 9 A	RTX-1	4 - 6.3	0 294 63	15	400
3	6.7	DX-MA	10	125	0 071 52	CTX-1 12 A	RTX-1	5.5 - 8.5	0 294 64	15	400
3.7	8	DX-MA	10	125	0 071 52	CTX-1 12 A	RTX-1	5.5 - 8.5	0 294 64	15	400
4	8.5	DX-MA	10	125	0 071 52	CTX-1 12 A	RTX-1	8 - 12	0 294 65	15	400
5.5	11	DX-MA	12.5	160	0 071 53	CTX-1 25 A	RTX-1	8 - 12	0 294 65	15	400
6.3	13	DX-MA	16	200	0 071 54	CTX-1 25 A	RTX-1	10 - 16	0 294 66	15	400
7.5	15	DX-MA	16	200	0 071 54	CTX-1 25 A	RTX-1	10 - 16	0 294 66	15	400
10	20	DX-MA	25	320	0 071 55	CTX-1 25 A	RTX-1	17.5 - 22	0 294 68	15	400
11	22	DX-MA	25	320	0 071 55	CTX-1 25 A	RTX-1	17.5 - 22	0 294 68	15	400
12.5	25	DX-MA	25	320	0 071 55	CTX-1 25 A	RTX-1	21 - 26	0 294 69	15	400
15	29	DX-MA	40	500	0 071 56	CTX-1 32 A	RTX-1	25 - 32	0 294 70	10	400
16	31	DX-MA	40	500	0 071 56	CTX-1 32 A	RTX-1	25 - 32	0 294 70	10	400
18.5	35	DX-MA	40	500	0 071 56	CTX-1 40 A	RTX-1	30 - 40	0 294 71	10	400
20	38	DX-MA	40	500	0 071 56	CTX-1 40 A	RTX-1	30 - 40	0 294 71	10	400
22	41	DX-MA	63	880	0 071 60	CTX-1 50 A	RTX-1	30 - 43	0 294 73	10	400
25	47	DX-MA	63	880	0 071 60	CTX-1 50 A	RTX-1	42 - 55	0 294 74	10	400
30	57	DX-MA	63	880	0 071 60	CTX-1 65 A	RTX-1	54 - 65	0 294 75	10	400
31.5	59	DX-MA	63	880	0 071 60	CTX-1 65 A	RTX-1	54 - 65	0 294 75	10	400

Электродвигатель		Автоматический выключатель				Контактор	Тепловое реле			Тест	
Номинальная мощность (кВт)	Номинальный ток (А)	Тип	Номинальный ток (А)	Уставка электромагнитного расцепителя (А)	Кат. №	Тип	Тип	Диапазон уставок (А)	Кат. №	Условный ток короткого замыкания I _q (кА)	Напряжение (В)
12.5	25	DPX-H 125	25	250	0 250 51	CTX-1 50 A	RTX-1	24 - 32	0 294 72	36	400
15	29	DPX-H 125	40	400	0 250 52	CTX-1 95 A	RTX-1	24 - 32	0 294 72	36	400
16	31	DPX-H 125	40	400	0 250 52	CTX-1 95 A	RTX-1	24 - 32	0 294 72	36	400
18.5	35	DPX-H 125	40	400	0 250 52	CTX-1 95 A	RTX-1	30 - 43	0 294 73	36	400
20	38	DPX-H 125	40	400	0 250 52	CTX-1 95 A	RTX-1	30 - 43	0 294 73	36	400
22	41	DPX-H 125	63	630	0 250 53	CTX-1 95 A	RTX-1	30 - 43	0 294 73	36	400
25	47	DPX-H 125	63	630	0 250 53	CTX-1 95 A	RTX-1	42 - 55	0 294 74	36	400
30	57	DPX-H 125	63	630	0 250 53	CTX-1 105 A	RTX-1	54 - 65	0 294 75	36	400
31.5	59	DPX-H 125	63	630	0 250 53	CTX-1 105 A	RTX-1	54 - 65	0 294 75	36	400
37	68	DPX-H 125	100	1000	0 250 54	CTX-1 105 A	RTX-1	64 - 82	0 294 76	36	400
40	74	DPX-H 125	100	1000	0 250 54	CTX-1 105 A	RTX-1	64 - 82	0 294 76	36	400
45	82	DPX-H 125	100	1000	0 250 54	CTX-1 105 A	RTX-1	78 - 97	0 294 77	36	400
50	92	DPX-H 125	100	1000	0 250 54	CTX-1 105 A	RTX-1	78 - 97	0 294 77	36	400
55	102	DPX-H 125	125	1250	0 250 55	CTX-2 150 A	RTX-2	90 - 120	0 294 83	36	400
63	115	DPX-H 125	125	1250	0 250 55	CTX-2 150 A	RTX-2	90 - 120	0 294 83	36	400

контакторы СТХ-1 и СТХ-2

■ Координация устройств защиты: контакторов и автоматических выключателей

В соответствии с МЭК 60947-2

Координация «Тип 2»

Комбинации трехполюсных аппаратов

Электродвигатель		Автоматический выключатель				Контактор	Тепловое реле			Тест	
Номинальная мощность (кВт)	Номинальный ток (А)	Тип	Номинальный ток (А)	Уставка электромагнитного расцепителя (А)	Кат. №	Тип	Тип	Диапазон уставок (А)	Кат. №	Условный ток короткого замыкания I _q (кА)	Напряжение (В)
15	29	DPX-H 250	40	140 - 400	0 253 52	CTX-1 50 A	RTX-1	24 - 32	0 294 72	50	400
16	31	DPX-H 250	40	140 - 400	0 253 52	CTX-1 50 A	RTX-1	24 - 32	0 294 72	50	400
18.5	35	DPX-H 250	40	140 - 400	0 253 52	CTX-1 50 A	RTX-1	30 - 43	0 294 73	50	400
20	38	DPX-H 250	40	140 - 400	0 253 52	CTX-1 50 A	RTX-1	30 - 43	0 294 73	50	400
22	41	DPX-H 250	63	220 - 630	0 253 53	CTX-1 50 A	RTX-1	30 - 43	0 294 73	50	400
25	47	DPX-H 250	63	220 - 630	0 253 53	CTX-1 95 A	RTX-1	42 - 55	0 294 74	50	400
30	57	DPX-H 250	63	220 - 630	0 253 53	CTX-1 105 A	RTX-1	54 - 65	0 294 75	50	400
31.5	59	DPX-H 250	63	220 - 630	0 253 53	CTX-1 105 A	RTX-1	54 - 65	0 294 75	50	400
37	68	DPX-H 250	100	350 - 1000	0 253 54	CTX-1 105 A	RTX-1	64 - 82	0 294 76	50	400
40	74	DPX-H 250	100	350 - 1000	0 253 54	CTX-1 105 A	RTX-1	64 - 82	0 294 76	50	400
45	82	DPX-H 250	100	350 - 1000	0 253 54	CTX-1 105 A	RTX-1	78 - 97	0 294 77	50	400
50	92	DPX-H 250	100	350 - 1000	0 253 54	CTX-1 105 A	RTX-1	78 - 97	0 294 77	50	400
55	102	DPX-H 250	100	350 - 1000	0 253 54	CTX-1 95 A	RTX-2	90 - 120	0 294 83	50	400
63	115	DPX-H 250	160	560 - 1600	0 253 55	CTX-2 150 A	RTX-2	90 - 120	0 294 83	50	400
75	137	DPX-H 250	160	560 - 1600	0 253 55	CTX-2 185 A	RTX-2	110 - 140	0 294 84	50	400
90	164	DPX-H 250	250	900 - 2500	0 253 56	CTX-2 185 A	RTX-2	140 - 190	0 294 85	50	400
110	204	DPX-H 250	250	900 - 2500	0 253 56	CTX-2 250 A	RTX-2	175 - 280	0 294 87	50	400
132	238	DPX-H 250	250	900 - 2500	0 253 56	CTX-2 250 A	RTX-2	175 - 280	0 294 87	50	400
150	262	DPX-H 630	320	1600 - 3200	0 255 42	CTX-2 250 A	RTX-2	175 - 280	0 294 87	50	400
160	282	DPX-H 630	320	1600 - 3200	0 255 42	CTX-2 250 A	RTX-2	200 - 310	0 294 88	50	400

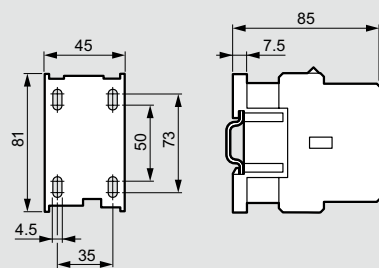
Электродвигатель		Автоматический выключатель				Контактор	Тепловое реле			Тест	
Номинальная мощность (кВт)	Номинальный ток (А)	Тип	Номинальный ток (А)	Уставка электромагнитного расцепителя (А)	Кат. №	Тип	Тип	Диапазон уставок (А)	Кат. №	Условный ток короткого замыкания I _q (кА)	Напряжение (В)
15	27	DPX-H 250	40	140 - 400	0 253 52	CTX-1 50 A	RTX-1	24 - 32	0 294 72	50	440
16	29	DPX-H 250	40	140 - 400	0 253 52	CTX-1 50 A	RTX-1	24 - 32	0 294 72	50	440
18.5	34	DPX-H 250	40	140 - 400	0 253 52	CTX-1 50 A	RTX-1	24 - 32	0 294 73	50	440
20	37	DPX-H 250	40	140 - 400	0 253 52	CTX-1 50 A	RTX-1	30 - 43	0 294 73	50	440
22	40	DPX-H 250	40	140 - 400	0 253 52	CTX-1 50 A	RTX-1	30 - 43	0 294 73	50	440
25	45	DPX-H 250	63	220 - 630	0 253 53	CTX-1 105 A	RTX-1	42 - 55	0 294 74	50	440
30	53	DPX-H 250	63	220 - 630	0 253 53	CTX-1 105 A	RTX-1	42 - 55	0 294 74	50	440
31.5	56	DPX-H 250	63	220 - 630	0 253 53	CTX-1 105 A	RTX-1	54 - 65	0 294 75	50	440
37	65	DPX-H 250	100	350 - 1000	0 253 54	CTX-1 105 A	RTX-1	64 - 82	0 294 76	50	440
40	71	DPX-H 250	100	350 - 1000	0 253 54	CTX-1 105 A	RTX-1	64 - 82	0 294 76	50	440
45	78	DPX-H 250	100	350 - 1000	0 253 54	CTX-1 105 A	RTX-1	64 - 82	0 294 76	50	440
50	88	DPX-H 250	100	350 - 1000	0 253 54	CTX-1 105 A	RTX-1	78 - 97	0 294 77	50	440
55	98	DPX-H 250	100	350 - 1000	0 253 54	CTX-1 105 A	RTX-1	90 - 110	0 294 78	50	440
63	110	DPX-H 250	160	560 - 1600	0 253 55	CTX-2 150 A	RTX-1	90 - 110	0 294 78	50	440
75	129	DPX-H 250	160	560 - 1600	0 253 55	CTX-2 150 A	RTX-2	110 - 140	0 294 84	50	440
90	157	DPX-H 250	160	560 - 1600	0 253 55	CTX-2 185 A	RTX-2	140 - 190	0 294 85	50	440
110	188	DPX-H 250	250	900 - 2500	0 253 56	CTX-2 250 A	RTX-2	175 - 280	0 294 87	50	440
132	218	DPX-H 250	250	900 - 2500	0 253 56	CTX-2 250 A	RTX-2	175 - 280	0 294 87	50	440
150	244	DPX-H 630	250	900 - 2500	0 253 56	CTX-2 310 A	RTX-2	175 - 280	0 294 87	50	440

контакторы СТХ-1

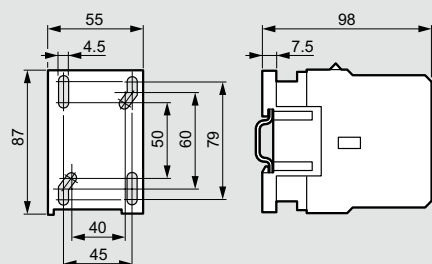
размеры

■ Размеры

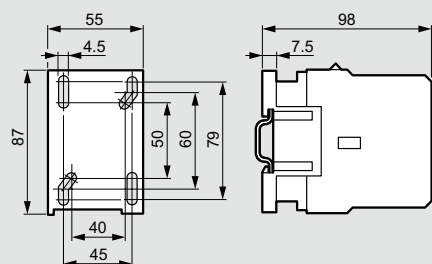
Контакторы типоразмера 1



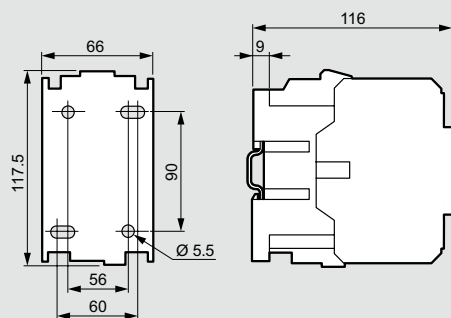
Контакторы типоразмера 2



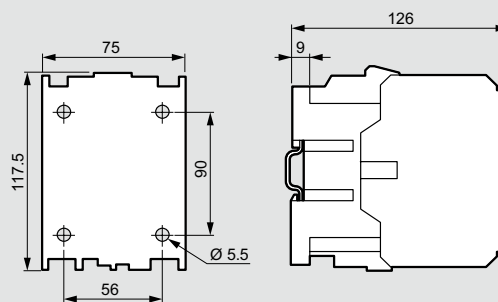
Контакторы типоразмера 3



Контакторы типоразмера 4

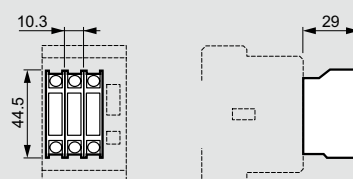


Контакторы типоразмера 5

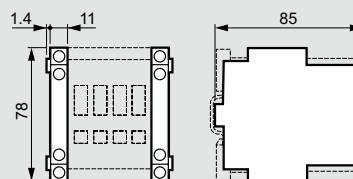


Вспомогательные контакты

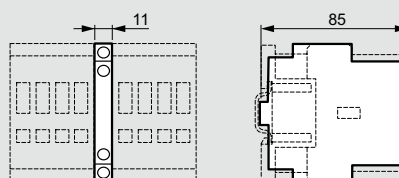
Кат. № 0 297 12/13



Кат. № 0 297 14/15



Принадлежности для взаимной блокировки

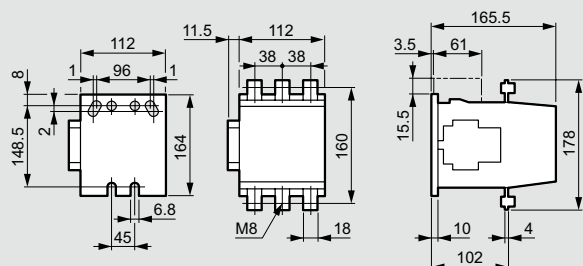


контакторы СТХ-2

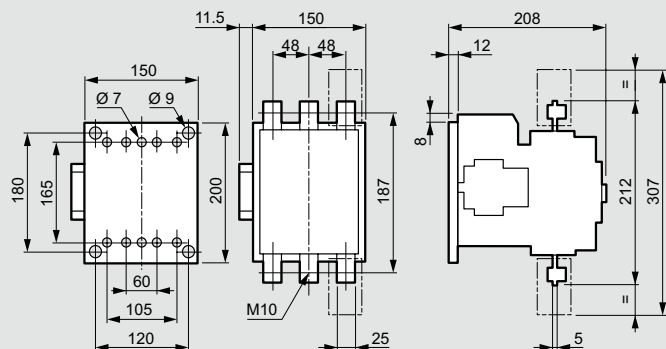
размеры

■ Размеры

Контакторы типоразмера 1

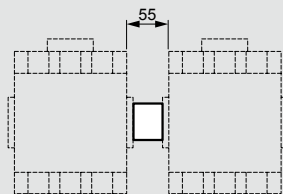


Контакторы типоразмера 2

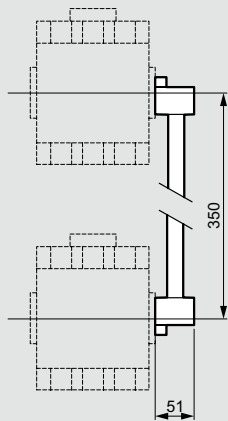


Принадлежности для взаимной блокировки

Кат. № 0 297 61



Кат. № 0 297 62

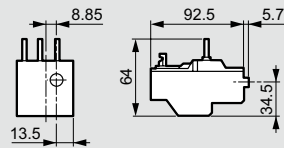


тепловые реле RTX-1 и RTX-2

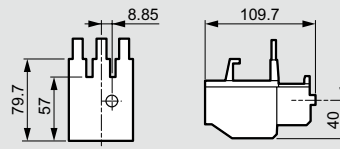
размеры

■ Размеры, RTX-1

Тепловые реле типоразмера 1

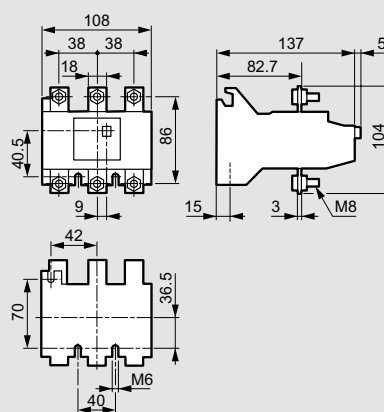


Тепловые реле типоразмера 2

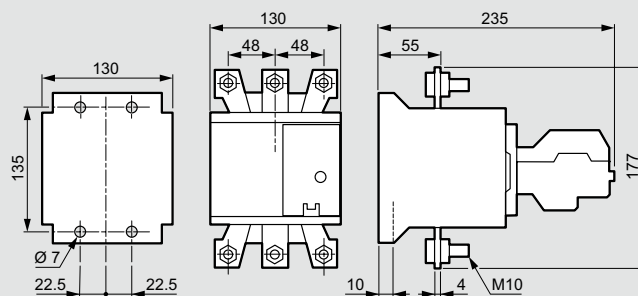


■ Размеры, RTX-2

Тепловые реле типоразмера 1



Тепловые реле типоразмера 2



Защита, на которую МОЖНО ПОЛОЖИТЬСЯ

Новая серия модульного оборудования TX³, в состав которой входят автоматические выключатели с термомагнитными расцепителями и выключатели дифференциального тока, предназначена для применения в сфере строительства объектов жилого и административно-коммерческого назначения.



МОДЕЛЬНЫЙ РЯД НОВИНКА

Автоматические выключатели с термомагнитным расцепителем TX³

Обеспечивают эффективную защиту от короткого замыкания и перегрузки

- модульные автоматические с отключающей способностью на 6 и 10 кА и номинальным током от 6 до 63 А
- от 1 до 4 полюсов
- типы защитных характеристик В и С.



▶▶▶ Автоматические выключатели TX³ 6000 - 6 кА и автоматические выключатели TX³ 6000 - 10 кА, стр. 160



▶▶▶ Индивидуальная маркировка автоматических выключателей TX³ на 6 кА и 10 кА

Выключатели дифференциального тока серии TX³ - тип АС



▶▶▶ Выключатели дифференциального тока TX³, стр. 162

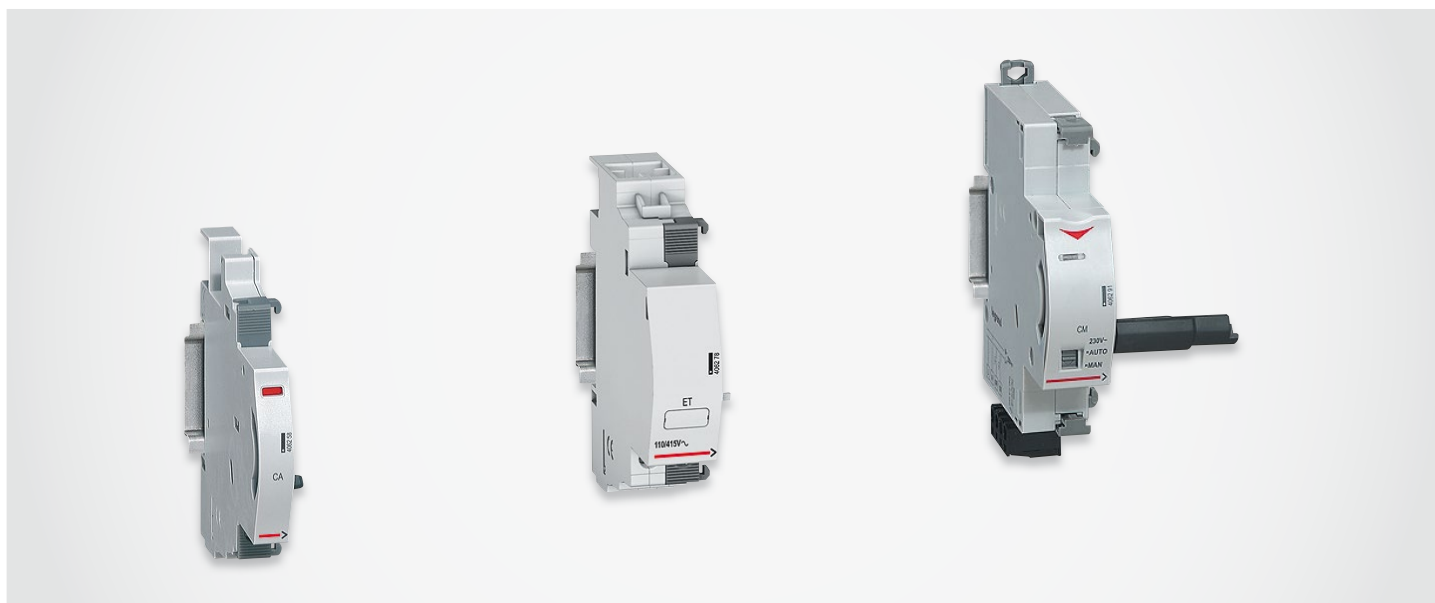
Осуществляют защиту человека от поражения электрическим током при прямом прикосновении к токоведущим частям, а также защиту от возгораний и пожаров вследствие повреждения изоляции, неисправности электропроводки и электрооборудования.



МОДЕЛЬНЫЙ РЯД НОВИНКА

Дополнительное оборудование и принадлежности DX³

Автоматические выключатели серии TX³ можно оснастить вспомогательными устройствами серии DX³: вспомогательные контакты, независимые расцепители и расцепители минимального напряжения, электродвигательные приводы и т.д.



►► Вспомогательный контакт, независимый расцепитель и электродвигательный привод, стр. 186

+ ДОПОЛНИТЕЛЬНАЯ ИНФОРМАЦИЯ

Дополнительная информация доступна в электронных и печатных рекламных материалах или у представителя Группы Legrand в вашем регионе

TX³ 6000 - 6 кА

автоматические выключатели с термагнитным расцепителем на ток от 6 до 63 А



4 039 69



4 040 62

Технические характеристики стр. 162-163

Соответствуют требованиям стандарта МЭК 60898-1
Отключающая способность:

6000 – согласно МЭК 60898-1 – 230/400 В~

6 кА – согласно МЭК 60947-2 – 230/400 В~

Возможность оснащения вспомогательными устройствами и дополнительными принадлежностями для устройств серии DX³ (стр. 186)



Упак.	Кат. №	Модульные автоматические выключатели TX ³ 6000 - 6 кА - тип характеристики В	
	Тип В	Номинальный ток I _n , А	Число модулей
Однополюсные – 230/400 В~			
10	4 039 69	6	1
10	4 039 70	10	1
10	4 039 72	16	1
10	4 039 73	20	1
10	4 039 74	25	1
10	4 039 75	32	1
10	4 039 76	40	1
10	4 039 77	50	1
10	4 039 78	63	1
Двухполюсные – 230/400 В~			
5	4 039 83	6	2
5	4 039 84	10	2
5	4 039 86	16	2
5	4 039 87	20	2
5	4 039 88	25	2
5	4 039 89	32	2
5	4 039 90	40	2
5	4 039 91	50	2
5	4 039 92	63	2
Трехполюсные – 400 В~			
1	4 039 97	6	3
1	4 039 98	10	3
1	4 040 00	16	3
1	4 040 01	20	3
1	4 040 02	25	3
1	4 040 03	32	3
1	4 040 04	40	3
1	4 040 05	50	3
1	4 040 06	63	3
Четырехполюсные – 400 В~			
1	4 040 11	6	4
1	4 040 12	10	4
1	4 040 14	16	4
1	4 040 15	20	4
1	4 040 16	25	4
1	4 040 17	32	4
1	4 040 18	40	4
1	4 040 19	50	4
1	4 040 20	63	4

Упак.	Кат. №	Модульные автоматические выключатели TX ³ 6000 - 6 кА - тип характеристики С	
	Тип С	Номинальный ток I _n , А	Число модулей
Однополюсные – 230/400 В~			
10	4 040 25	6	1
10	4 040 26	10	1
10	4 040 28	16	1
10	4 040 29	20	1
10	4 040 30	25	1
10	4 040 31	32	1
10	4 040 32	40	1
10	4 040 33	50	1
10	4 040 34	63	1
Двухполюсные – 230/400 В~			
5	4 040 39	6	2
5	4 040 40	10	2
5	4 040 42	16	2
5	4 040 43	20	2
5	4 040 44	25	2
5	4 040 45	32	2
5	4 040 46	40	2
5	4 040 47	50	2
5	4 040 48	63	2
Трехполюсные – 400 В~			
1	4 040 53	6	3
1	4 040 54	10	3
1	4 040 56	16	3
1	4 040 57	20	3
1	4 040 58	25	3
1	4 040 59	32	3
1	4 040 60	40	3
1	4 040 61	50	3
1	4 040 62	63	3
Четырехполюсные – 400 В~			
1	4 040 67	6	4
1	4 040 68	10	4
1	4 040 70	16	4
1	4 040 71	20	4
1	4 040 72	25	4
1	4 040 73	32	4
1	4 040 74	40	4
1	4 040 75	50	4
1	4 040 76	63	4

TX³ 6000 - 10 кА

автоматические выключатели с термагнитным расцепителем на ток от 6 до 63 А



4 039 16



4 039 44

Технические характеристики стр. 162-163

Соответствуют требованиям стандарта МЭК 60898-1
Отключающая способность:

6000 – согласно МЭК 60898-1 – 230/400 В~

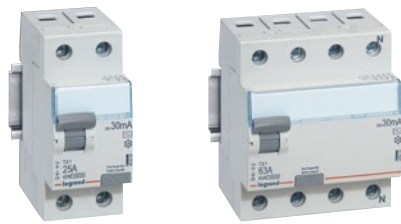
6 кА – согласно МЭК 60947-2 – 230/400 В~

Возможность оснащения вспомогательными устройствами и дополнительными принадлежностями для устройств серии DX³ (стр. 186)

Упак.	Кат. №	Модульные автоматические выключатели TX³ 6000 - 10 кА - тип характеристики В	
	Тип В	Номинальный ток In, А	Число модулей
10	4 038 57	6	1
10	4 038 58	10	1
10	4 038 60	16	1
10	4 038 61	20	1
10	4 038 62	25	1
10	4 038 63	32	1
10	4 038 64	40	1
10	4 038 65	50	1
10	4 038 66	63	1
	Тип В	Номинальный ток In, А	Число модулей
5	4 038 71	6	2
5	4 038 72	10	2
5	4 038 74	16	2
5	4 038 75	20	2
5	4 038 76	25	2
5	4 038 77	32	2
5	4 038 78	40	2
5	4 038 79	50	2
5	4 038 80	63	2
	Тип В	Номинальный ток In, А	Число модулей
1	4 038 85	6	3
1	4 038 86	10	3
1	4 038 88	16	3
1	4 038 89	20	3
1	4 038 90	25	3
1	4 038 91	32	3
1	4 038 92	40	3
1	4 038 93	50	3
1	4 038 94	63	3
	Тип В	Номинальный ток In, А	Число модулей
1	4 038 99	6	4
1	4 039 00	10	4
1	4 039 02	16	4
1	4 039 03	20	4
1	4 039 04	25	4
1	4 039 05	32	4
1	4 039 06	40	4
1	4 039 07	50	4
1	4 039 08	63	4

Упак.	Кат. №	Модульные автоматические выключатели TX³ 6000 - 10 кА - тип характеристики С	
	Тип С	Номинальный ток In, А	Число модулей
10	4 039 13	6	1
10	4 039 14	10	1
10	4 039 15	13	1
10	4 039 16	16	1
10	4 039 17	20	1
10	4 039 18	25	1
10	4 039 19	32	1
10	4 039 20	40	1
10	4 039 21	50	1
10	4 039 22	63	1
	Тип С	Номинальный ток In, А	Число модулей
5	4 039 27	6	2
5	4 039 28	10	2
5	4 039 29	13	2
5	4 039 30	16	2
5	4 039 31	20	2
5	4 039 32	25	2
5	4 039 33	32	2
5	4 039 34	40	2
5	4 039 35	50	2
5	4 039 36	63	2
	Тип С	Номинальный ток In, А	Число модулей
1	4 039 41	6	3
1	4 039 42	10	3
1	4 039 43	13	3
1	4 039 44	16	3
1	4 039 45	20	3
1	4 039 46	25	3
1	4 039 47	32	3
1	4 039 48	40	3
1	4 039 49	50	3
1	4 039 50	63	3
	Тип С	Номинальный ток In, А	Число модулей
1	4 039 55	6	4
1	4 039 56	10	4
1	4 039 57	13	4
1	4 039 58	16	4
1	4 039 59	20	4
1	4 039 60	25	4
1	4 039 61	32	4
1	4 039 62	40	4
1	4 039 63	50	4
1	4 039 64	63	4

ВДТ - ТХ³ - устройства, управляемые дифференциальным током, на токи от 25 до 63 А - тип АС



4 030 00

4 030 10

Соответствуют требованиям стандарта МЭК 61008-1
 • Тип АС \approx : реагирует на дифференциальный переменный ток
 Возможность оснащения дополнительными принадлежностями для устройств серии DX³ (стр. 186)

Упак.	Кат. №	Устройства, управляемые дифференциальным током - тип АС	
Двухполюсные - \approx 30 мА			
		Номинальный ток I _n , А	Число модулей
1	4 030 00	25	2
1	4 030 01	40	2
1	4 030 02	63	2
Двухполюсные - \approx 300 мА			
1	4 030 38	25	2
1	4 030 39	40	2
1	4 030 40	63	2
Четырехполюсные - \approx 30 мА			
1	4 030 08	25	4
1	4 030 09	40	4
1	4 030 10	63	4
Четырехполюсные - \approx 300 мА			
1	4 030 42	25	4
1	4 030 43	40	4
1	4 030 44	63	4

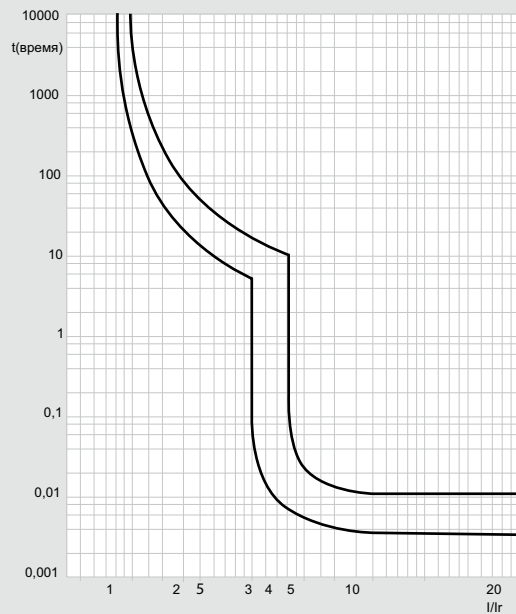
■ Таблицы соответствия оборудования серии LR и новой серии ТХ³

Выключатели дифференциального тока (ВДТ)

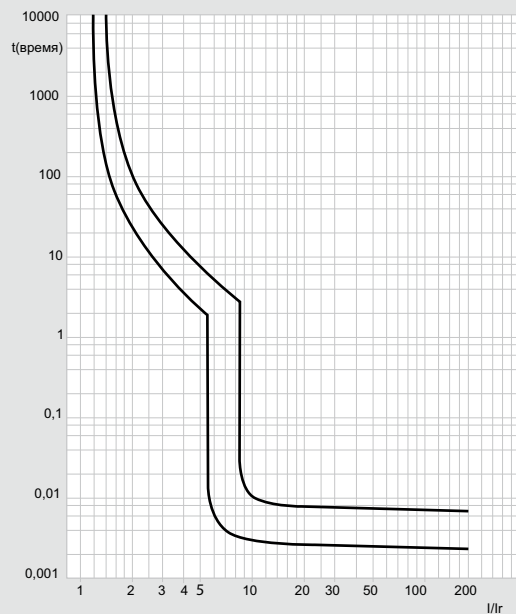
2П - Тип АС		Оборудование серии LR	Оборудование новой серии ТХ ³
Чувствительность (мА)	Номинальный ток (А)		
30	25	6 021 36	4 030 00
30	40	6 021 37	4 030 01
30	63	6 021 38	4 030 02
300	25	6 021 42	4 030 38
300	40	6 021 43	4 030 39
300	63	6 021 44	4 030 40

ТХ³ автоматические выключатели

■ Время-токовые характеристики автоматических выключателей ТХ³ - тип В



■ Время-токовые характеристики автоматических выключателей ТХ³ - тип С



■ Сечение подсоединяемых проводников, мм²

	Аппарат	Медный проводник	
		Без наконечника	С наконечником
Жесткий	ТХ ³ [6000] - 6 кА, I _n ≤ 25 А	1 x 1.5 мм ² до 25 мм ²	-
	ТХ ³ [6000] - 6 кА, I _n ≤ 63 А	1 x 1.5 мм ² до 35 мм ²	-
	ТХ ³ [6000] - 10 кА	1 x 1.5 мм ² до 35 мм ²	-
Гибкий	ТХ ³ [6000] - 6 кА, I _n ≤ 25 А	1 x 1.5 мм ² до 16 мм ²	1 x 1.5 мм ² до 16 мм ²
	ТХ ³ [6000] - 6 кА, I _n ≤ 63 А	1 x 1.5 мм ² до 25 мм ²	1 x 1.5 мм ² до 25 мм ²
	ТХ ³ [6000] - 10 кА	1 x 1.5 мм ² до 25 мм ²	1 x 1.5 мм ² до 25 мм ²

■ Температурные коэффициенты автоматических выключателей TX³

In, A	Температура окружающей среды									
	- 25°C	- 10°C	0°C	10°C	20°C	30°C	40°C	50°C	60°C	70°C
6	7.5	7.0	6.6	6.4	6.2	6.0	5.8	5.6	5.4	5.3
10	12.5	11.5	11.1	10.7	10.3	10.0	9.7	9.3	9.0	8.7
16	20.0	18.7	18.0	17.3	16.6	16.0	15.4	14.7	14.1	13.5
20	25.0	23.2	22.4	21.6	20.8	20.0	19.2	18.4	17.6	16.8
25	31.5	29.5	28.3	27.2	26.0	25.0	24.0	22.7	21.7	20.7
30	38.3	36.0	34.5	33.0	31.5	30.0	28.8	27.3	26.1	24.9
32	41.0	37.8	36.5	34.9	33.3	32.0	30.7	29.1	27.8	26.5
40	51.0	48.0	46.0	44.0	42.0	40.0	38.0	36.0	34.0	32.0
50	64.0	60.0	57.5	55.0	52.5	50.0	47.5	45.0	42.5	40.0
63	80.6	75.6	72.5	69.9	66.1	63.0	59.8	56.1	52.9	49.7

■ Рассеиваемая мощность в Вт на полюс

	6 A	10 A	16 A	20 A	25 A	32 A	40 A	50 A	63 A
1П-4П	1.1	1.8	2.5	2.7	3.0	3.2	4	4.5	5.5

■ Применение автоматических выключателей TX³ в цепях постоянного тока
TX³ [6000] - 6 кА

		Напряжение	Ток			
			1 полюс	2 полюса	3 полюса	4 полюса
Согласно МЭК 60947-2	Icn	110 В~	10000 A	16000 A	-	-
		230 В~	6000 A	10000 A	10000 A	10000 A
		400 В~	-	6000 A	6000 A	6000 A
		440 В~	-	4500 A	4500 A	4500
	Ics	110 В~	75% от Icn	75% от Icn	75% от Icn	75% от Icn
		230 В~				
		400 В~				
		440 В~				

TX³ [6000] - 10 кА

		Напряжение	Ток			
			1 полюс	2 полюса	3 полюса	4 полюса
Согласно МЭК 60947-2	Icn	110 В~	16 кА	25 кА	-	-
		230 В~	10 кА	16 кА	16 кА	16 кА
		400 В~	-	10 кА	10 кА	10 кА
		440 В~	-	8 кА	8 кА	8 кА
	Ics	110 В~	75% от Icn	75% от Icn	75% от Icn	75% от Icn
		230 В~				
		400 В~				
		440 В~				

■ Таблицы соответствия оборудования серии LR и новой серии TX³
Автоматические выключатели 6000 А - 6 кА - кривая С

Номинальный ток (А)	Оборудование серии LR	Оборудование новой серии TX ³	Номинальный ток (А)	Оборудование серии LR	Оборудование новой серии TX ³	Номинальный ток (А)	Оборудование серии LR	Оборудование новой серии TX ³
1П			2П			3П		
6	6 048 02	4 040 25	6	6 048 17	4 040 39	6	6 048 32	4 040 53
10	6 048 03	4 040 26	10	6 048 18	4 040 40	10	6 048 33	4 040 54
16	6 048 05	4 040 28	16	6 048 20	4 040 42	16	6 048 35	4 040 56
20	6 048 06	4 040 29	20	6 048 21	4 040 43	20	6 048 36	4 040 57
25	6 048 07	4 040 30	25	6 048 22	4 040 44	25	6 048 37	4 040 58
32	6 048 08	4 040 31	32	6 048 23	4 040 45	32	6 048 38	4 040 59
40	6 048 09	4 040 32	40	6 048 24	4 040 46	40	6 048 39	4 040 60
50	6 048 10	4 040 33	50	6 048 25	4 040 47	50	6 048 40	4 040 61
63	6 048 11	4 040 34	63	6 048 26	4 040 48	63	6 048 41	4 040 62

Производительность и безопасность для всех типов объектов

Модульные автоматические выключатели серии DX³ от Legrand являются воплощением самых современных технологий.

В этот модельный ряд входят аппараты на токи до 125 А, пригодные для использования в жилом, коммерческом и промышленном секторах, где необходимо сочетание высокой эффективности, селективности и безопасности.



МОДЕЛЬНЫЙ РЯД

Модульное оборудование серии DX³

- модульные автоматические с отключающей способностью на 6 / 10 / 16 / 25 / 36 кА и номинальным током от 0,5 до 125 А
- типы защитных характеристик В, С, D, МА и Z
- винтовые или пружинные зажимы.

Ширина
1 модуль 1,5 модуля

НОВИНКА

Отключающая способность
16 кА
25 кА
36 кА

Автоматические выключатели шириной 1,5 модуля на полюс ($I_n \leq 63$ А) оборудуются встроенными выдвижными межполюсными перегородками

Компенсация ослабления затяжки гарантирует качественное соединение даже по прошествии длительного времени ($I_n \geq 80$ А)

Снижение температуры **-20%**

▶▶▶ Автоматический выключатель DX³-E 6000 - 6 кА и автоматический выключатель высокой отключающей способности DX³ 25 кА, стр. 170, 175

▶▶▶ Безопасность – главная задача инноваций всех продуктов DX³

Полная гамма модульного оборудования защиты серии DX³

НОВИНКА

▶▶▶ ВДТ DX³-ID, АВДТ DX³, выключатель-разъединитель дистанционного отключения DX³-IS и выключатель-разъединитель DX³-IS, стр. 166-176 и стр. 177

НОВИНКА

▶▶▶ Автоматический выключатель и выключатель-разъединитель постоянного тока, стр. 183



МОДЕЛЬНЫЙ РЯД

Дополнительное оборудование и принадлежности DX³

- дифференциальные блоки
- вспомогательные устройства: вспомогательные контакты, независимые расцепители и расцепители минимального напряжения, электродвигательные приводы и т.д.
- привод автоматического повторного включения STOP&GO.



►► Дифференциальные блоки, стр. 184



►► Вспомогательный контакт, независимый расцепитель и электродвигательный привод, стр. 186



►► Привод автоматического повторного включения STOP&GO, стр. 187

ВДТ – DX³-ID

устройства, управляемые дифференциальным током, на токи от 16 до 100 А – типы АС, А и Нрi



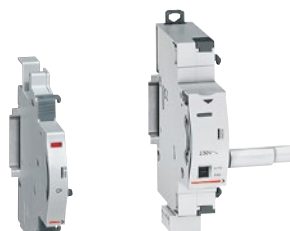
4 115 25



4 117 05



4 117 60



Вспомогательные устройства, дополнительные принадлежности и устройства дистанционного управления **стр. 186**

Соответствуют требованиям стандарта МЭК 61008-1

- Тип АС : реагирует на дифференциальный переменный ток
- Тип АС : реагирует на дифференциальный переменный и пульсирующий постоянный ток
- Тип Нрi (высокий уровень помехоустойчивости) : реагирует на дифференциальный переменный и пульсирующий постоянный ток

Повышенная защита от ложного срабатывания в условиях помех

Возможность оснащения вспомогательными устройствами и дополнительными принадлежностями для устройств серии DX³ (стр. 186)

Упак.	Кат. №	Двухполюсные – 230 В ~	Упак.	Кат. №	Четырехполюсные – 400 В ~ – зажим для нейтрального проводника с правой стороны
		Тип АС 10 мА			Тип АС 30 мА
		Номинальный ток I _n , А			Номинальный ток I _n , А
1	4 115 00	16	2	1	25
				1	40
1	4 115 04	25	2	1	63
1	4 115 05	40	2	1	80
1	4 115 06	63	2	1	100
1	4 115 07	80	2		
1	4 115 08	100	2		
					Тип АС 100 мА
1	4 115 14	25	2	1	25
1	4 115 15	40	2	1	40
1	4 115 16	63	2	1	63
1	4 115 17	80	2	1	80
					Тип АС 300 мА
1	4 115 24	25	2	1	25
1	4 115 25	40	2	1	40
1	4 115 26	63	2	1	63
1	4 115 27	80	2	1	80
1	4 115 28	100	2	1	100
					Тип АС 500 мА
1	4 115 37	100	2	1	25
				1	40
1	4 115 43	63	2	1	63
				1	80
1	4 115 50	16	2	1	100
					Тип АС 300 мА селективный
1	4 115 54	25	2	1	40
1	4 115 55	40	2	1	63
1	4 115 56	63	2	1	80
1	4 115 57	80	2	1	100
					Тип А 10 мА
1	4 115 69	25	2	1	25
1	4 115 70	40	2	1	40
1	4 115 71	63	2	1	63
1	4 115 72	80	2	1	80
					Тип А 30 мА
1	4 115 84	63	2	1	25
				1	40
1	4 115 90	25	2	1	63
1	4 115 91	40	2	1	80
1	4 115 92	63	2	1	100
					Тип А 100 мА
					Тип А 300 мА
					Тип Нрi 30 мА
					25
					40
					63
					80
					100

Кат №, выделенные красным: Новая продукция

ВДТ – DX³-ID устройства, управляемые дифференциальным током, на токи от 16 до 100 А – типы AC, A и Hpi (продолжение)



ВДТ – DX³-ID

Технические характеристики



4 117 90

Соответствуют требованиям стандарта МЭК 61008-1

- Тип AC : реагирует на дифференциальный переменный ток
 - Тип A : реагирует на дифференциальный переменный и пульсирующий постоянный ток
 - Тип Hpi (высокий уровень помехоустойчивости) : реагирует на дифференциальный переменный и пульсирующий постоянный ток
- Повышенная защита от ложного срабатывания в условиях помех
Возможность оснащения вспомогательными устройствами и дополнительными принадлежностями для устройств серии DX³ (стр. 186)

Упак.	Кат. №	Четырехполюсные – 400 В ~ – зажим для нейтрального проводника с правой стороны (продолжение)	
		Номинальный ток In, А	Число модулей
		Тип A 500 мА селективный	
1	4 117 89	25	4
1	4 117 90	40	4
1	4 117 91	63	4
1	4 117 92	80	4
1	4 117 93	100	4
		Тип A 300 мА селективный	
1	4 118 00	40	4
1	4 118 01	63	4

■ ВДТ – DX³-ID

Сечение подсоединяемых проводников

ВДТ	Проводник, мм ²	
	Жесткий	Гибкий
Подсоединение к верхним и нижним зажимам	50	35

■ Тип AC – стандартные области применения

ВДТ типа AC предназначены для обнаружения синусоидальных дифференциальных токов в цепях переменного тока. В большинстве случаев (стандартные области применения), они используются в цепях переменного тока частотой 50/60 Гц.

■ Тип A – специальные области применения: электрические цепи специального назначения

ВДТ типа A реагирует как на синусоидальный переменный дифференциальный ток, так и на пульсирующий постоянный дифференциальный ток.

Данные устройства предназначены для специальных областей применения (в цепях защиты электроприемников имеющих встроенные выпрямители: электронные бытовые приборы, стиральные машины и т. д.) или в цепях защиты оборудования, в которых может возникать дифференциальный постоянный ток (многоскоростные приводы с преобразователями частоты и т. д.).

■ Тип Hpi – специальные области применения

ВДТ типа Hpi обладают повышенной устойчивостью к ложному срабатыванию, значительно превышающей требования стандартов. Они также реагируют на переменный и постоянный дифференциальные токи (аналогично ВДТ типа A).

Диапазон рабочих температур: от минус 25 до плюс 40 °С. Предназначены для специальных областей применения, характеризующихся следующими условиями:

- Возможность ущерба в результате потери информации, например, линии питания компьютеров (банки, военные базы, центры бронирования авиабилетов и т. д.).
- Возможность ущерба вследствие останова оборудования (автоматизированные производственные линии, медицинское оборудование, морозильные камеры и т. д.).

Также они используются:

- в зонах с повышенной опасностью удара молнии (см. стр. 187, 197);
- в зонах с сильными электромагнитными помехами (помещения с большим количеством люминесцентных светильников и т. д.);
- в установках с длинными кабельными трассами.

АВДТ DX³ 6000 – на 10 кА

автоматические выключатели, управляемые дифференциальным током, на токи от 3 до 63 А - типы АС, А и Нрi



4 110 02



4 111 49



4 111 92

Отключающая способность:

6000 – согласно МЭК 61009-1 – на 10 кА/согласно МЭК 60947-2 для 2 и 4 полюсов

• Тип АС : реагирует на дифференциальный переменный ток

• Тип А : реагирует на дифференциальный переменный и пульсирующий постоянный ток

• Тип Нрi (высокий уровень помехоустойчивости) : реагирует на дифференциальный переменный и пульсирующий постоянный ток

Повышенная защита от ложного срабатывания в условиях помех

Возможность оснащения вспомогательными устройствами и дополнительными принадлежностями для устройств серии DX³ (стр. 186)

Упак.	Кат. №	Однополюсные + нейтраль – 230 В ~		Упак.	Кат. №	Двухполюсные – 230 В ~	
		Зажим для нейтрального проводника с правой стороны				Тип АС 10 мА	
		Тип АС 10 мА				Номинальный ток I _n , А	
		Номинальный ток I _n , А	Число модулей			Число модулей	
1	Тип С 4 109 93	16	2	1	Тип С 4 111 49	10	4
				1	4 111 50	16	4
				1	4 111 51	20	4
						Тип АС 30 мА	
1	4 109 97	3	2	1	4 111 57	10	4
1	4 109 99	6	2	1	4 111 58	16	4
1	4 110 00	10	2	1	4 111 59	20	4
1	4 110 02	16	2	1	4 111 60	25	4
1	4 110 03	20	2	1	4 111 61	32	4
1	4 110 04	25	2	1	4 111 62	40	4
1	4 110 05	32	2	1	4 111 63	50	4
1	4 110 06	40	2	1	4 111 64	63	4
						Тип АС 300 мА	
1	4 110 21	6	2	1	4 111 71	10	4
1	4 110 22	10	2	1	4 111 72	16	4
1	4 110 24	16	2	1	4 111 73	20	4
1	4 110 25	20	2	1	4 111 74	25	4
1	4 110 26	25	2	1	4 111 75	32	4
1	4 110 27	32	2	1	4 111 76	40	4
1	4 110 28	40	2	1	4 111 77	50	4
				1	4 111 78	63	4
						Тип А 10 мА	
1	4 110 41	16	2			Четырехполюсные – 400 В ~	
						Тип АС 30 мА	
						Номинальный ток I _n , А	
						Число модулей	
1	4 110 47	6	2	1	Тип С 4 111 85	10	4
1	4 110 48	10	2	1	4 111 86	16	4
1	4 110 50	16	2	1	4 111 87	20	4
1	4 110 51	20	2	1	4 111 88	25	4
1	4 110 52	25	2	1	4 111 89	32	4
1	4 110 53	32	2	1	4 111 90	40	7
1	4 110 54	40	2	1	4 111 91	50	7
				1	4 111 92	63	7
						Тип А 30 мА	
1	4 110 91	6	2	1	4 112 04	10	4
1	4 110 92	10	2	1	4 112 05	16	4
1	4 110 94	16	2	1	4 112 06	20	4
1	4 110 95	20	2	1	4 112 07	25	4
1	4 110 96	25	2	1	4 112 08	32	4
1	4 110 97	32	2	1	4 112 09	40	7
1	4 110 98	40	2	1	4 112 10	50	7
				1	4 112 11	63	7

Кат №, выделенные красным: Новая продукция

АВДТ DX³ 6000 – на 10 кА автоматические выключатели, управляемые дифференциальным током, на токи от 3 до 63 А – Типы АС, А и НrI (продолжение)



4 117 90

Отключающая способность:

[6000] – согласно МЭК 61009-1 – 10 кА/согласно МЭК 60947-2 для 2 и 4 полюсов

- Тип АС : реагирует на дифференциальный переменный ток
 - Тип А : реагирует на дифференциальный переменный и пульсирующий постоянный ток
 - Тип НrI (высокий уровень помехоустойчивости) : реагирует на дифференциальный переменный и пульсирующий постоянный ток
- Повышенная защита от ложного срабатывания в условиях помех
Возможность оснащения вспомогательными устройствами и дополнительными принадлежностями для устройств серии DX³ (стр. 186)

Упак.	Кат. №	Четырехполюсные – 400 В ~ (продолжение)	
		Тип А 30 мА	Число модулей
		Тип С	
1	4 112 33	Номинальный ток In, А	4
1	4 113 57	10	4
1	4 112 34	13	4
1	4 112 35	16	4
1	4 112 36	20	4
1	4 112 37	25	4
1	4 112 37	32	4
		Тип А 300 мА	
1	4 112 38	10	4
1	4 112 39	16	4
1	4 112 40	20	4
1	4 112 41	25	4
1	4 112 42	32	4
		Тип АС 300 мА	
		Тип В	
1	4 113 59	16	4
1	4 113 60	20	4
		Тип АС 1000 мА	
1	4 113 61	16	4
1	4 113 62	20	4
		Тип А 30 мА	
1	4 112 23	10	4
1	4 113 56	13	4
1	4 112 24	16	4
1	4 112 25	20	4
1	4 112 26	25	4
1	4 112 27	32	4
		Тип А 300 мА	
1	4 112 28	10	4
1	4 112 29	16	4
1	4 112 30	20	4
1	4 112 31	25	4
1	4 112 32	32	4

Кат №, выделенные красным: Новая продукция

ВСПОМОГАТЕЛЬНЫЕ УСТРОЙСТВА И УСТРОЙСТВА ДИСТАНЦИОННОГО УПРАВЛЕНИЯ

Модульные автоматические выключатели, АВДТ и ВДТ серии DX³ имеют общие вспомогательные устройства и электродвигательные приводы

ПОЗНАКОМЬТЕСЬ С НОВОЙ СЕРИЕЙ

- Идеально подходят для устройств защиты
- Простота доступа и возможность визуального контроля зажимов
- Возможность установки шины питания



Вспомогательные контакты
Стр. 186



Независимые расцепители
Стр. 186



Расцепители минимального напряжения
Стр. 186



Электродвигательные приводы
Стр. 186

ДОПОЛНИТЕЛЬНАЯ ИНФОРМАЦИЯ



► Е-КАТАЛОГ

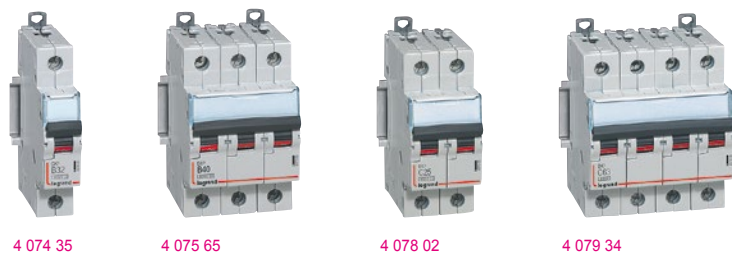


► QR-КОД

DX³-E 6000 – 6 кА



автоматические выключатели с термомангнитным расцепителем на ток от 1 до 63 А



Соответствуют требованиям стандарта МЭК 60898-1

Отключающая способность:

6000 – согласно МЭК 60898-1 – 400 В~

6 кА – согласно МЭК 60947-2 – 400 В~

Возможность оснащения вспомогательными устройствами и дополнительными принадлежностями для устройств серии DX³ (стр. 186)

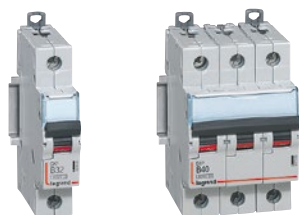
Упак.	Кат. №	Модульные автоматические выключатели DX³-E 6000 – 6 кА – тип характеристики В	
	Тип В	Однополюсные – 230/400 В~	
		Номинальный ток I _n , А	Число модулей
1	4 072 04	6	1
1	4 072 05	10	1
1	4 072 07	16	1
1	4 072 08	20	1
1	4 072 09	25	1

Упак.	Кат. №	Модульные автоматические выключатели DX³-E 6000 – 6 кА – тип характеристики С	
	Тип С	Однополюсные – 230/400 В~	
		Номинальный ток I _n , А	Число модулей
1	4 072 56	1	1
1	4 072 57	2	1
1	4 072 58	3	1
1	4 072 59	4	1
10	4 072 60	6	1
10	4 072 61	10	1
1	4 072 62	13	1
10	4 072 63	16	1
10	4 072 64	20	1
10	4 072 65	25	1
10	4 072 66	32	1
10	4 072 67	40	1
10	4 072 68	50	1
10	4 072 69	63	1
		Двухполюсные – 230/400 В~	
1	4 072 70	1	2
1	4 072 71	2	2
1	4 072 72	3	2
1	4 072 73	4	2
1	4 072 74	6	2
1	4 072 75	10	2
1	4 072 76	13	2
1	4 072 77	16	2
1	4 072 78	20	2
1	4 072 79	25	2
1	4 072 80	32	2
1	4 072 81	40	2
1	4 072 82	50	2
1	4 072 83	63	2
		Трехполюсные – 400 В~	
1	4 072 84	1	3
1	4 072 85	2	3
1	4 072 86	3	3
1	4 072 87	4	3
1	4 072 88	6	3
1	4 072 89	10	3
1	4 072 90	13	3
1	4 072 91	16	3
1	4 072 92	20	3
1	4 072 93	25	3
1	4 072 94	32	3
1	4 072 95	40	3
1	4 072 96	50	3
1	4 072 97	63	3
		Четырехполюсные – 400 В~	
1	4 072 98	1	4
1	4 072 99	2	4
1	4 073 00	3	4
1	4 073 01	4	4
1	4 073 02	6	4
1	4 073 03	10	4
1	4 073 04	13	4
1	4 073 05	16	4
1	4 073 06	20	4
1	4 073 07	25	4
1	4 073 08	32	4
1	4 073 09	40	4
1	4 073 10	50	4
1	4 073 11	63	4

Кат №, выделенные красным: Новая продукция

DX³ 6000 – 10 кА

автоматические выключатели с термомангнитным расцепителем на ток от 0,5 до 63 А



4 074 35

4 075 65

Соответствуют требованиям стандарта МЭК 60898-1

Отключающая способность:

6000 – согласно МЭК 60898-1 – 400 В~

10 кА – согласно МЭК 60947-2 – 400 В~

Возможность оснащения вспомогательными устройствами и дополнительными принадлежностями для устройств серии DX³ (стр. 186)

Упак.	Кат. №	Модульные автоматические выключатели DX³ 6000 – 10 кА – тип характеристики В	
		Однополюсные – 230/400 В~	
	Тип В	Номинальный ток I _n , А	Число модулей
1	4 074 25	1	1
1	4 074 26	2	1
1	4 074 27	3	1
1	4 074 28	4	1
1	4 074 29	6	1
10	4 074 30	10	1
1	4 074 31	13	1
10	4 074 32	16	1
1	4 074 33	20	1
1	4 074 34	25	1
1	4 074 35	32	1
1	4 074 36	40	1
1	4 074 37	50	1
1	4 074 38	63	1
		Однополюсные + нейтраль – 230 В~	
1	4 074 67	0,5	1
1	4 074 68	1	1
1	4 074 69	2	1
1	4 074 70	3	1
1	4 074 71	4	1
1	4 074 72	6	1
1	4 074 73	10	1
1	4 074 74	13	1
10	4 074 75	16	1
1	4 074 76	20	1
1	4 074 77	25	1
1	4 074 78	32	1
1	4 074 79	40	1

Упак.	Кат. №	Модульные автоматические выключатели DX³ 6000 – 10 кА – тип характеристики В (продолжение)	
		Двухполюсные – 230/400 В~	
	Тип В	Номинальный ток I _n , А	Число модулей
1	4 075 02	1	2
1	4 075 03	2	2
1	4 075 04	3	2
1	4 075 05	4	2
1	4 075 06	6	2
1	4 075 07	10	2
1	4 075 08	13	2
1	4 075 09	16	2
1	4 075 10	20	2
1	4 075 11	25	2
1	4 075 12	32	2
1	4 075 13	40	2
1	4 075 14	50	2
1	4 075 15	63	2
		Трехполюсные – 400 В~	
1	4 075 54	1	3
1	4 075 55	2	3
1	4 075 56	3	3
1	4 075 57	4	3
1	4 075 58	6	3
1	4 075 59	10	3
1	4 075 60	13	3
1	4 075 61	16	3
1	4 075 62	20	3
1	4 075 63	25	3
1	4 075 64	32	3
1	4 075 65	40	3
1	4 075 66	50	3
1	4 075 67	63	3
		Четырехполюсные – 400 В~	
1	4 076 17	1	4
1	4 076 18	2	4
1	4 076 19	3	4
1	4 076 20	4	4
1	4 076 21	6	4
1	4 076 22	10	4
1	4 076 23	13	4
1	4 076 24	16	4
1	4 076 25	20	4
1	4 076 26	25	4
1	4 076 27	32	4
1	4 076 28	40	4
1	4 076 29	50	4
1	4 076 30	63	4

DX³ 6000 – 10 кА

автоматические выключатели с термомангнитным расцепителем на ток от 0,5 до 63 А (продолжение)



4 078 02



4 079 34

Соответствуют требованиям стандарта МЭК 60898-1

Отключающая способность:

6000 – согласно МЭК 60898-1 – 400 В~

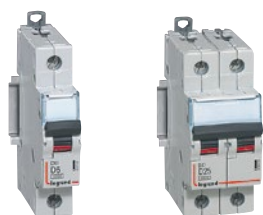
10 кА – согласно МЭК 60947-2 – 400 В~

Возможность оснащения вспомогательными устройствами и дополнительными принадлежностями для устройств серии DX³ (стр. 186)

Упак.	Кат. №	Модульные автоматические выключатели DX ³ 6000 – 10 кА – тип характеристики С	
	Тип С	Номинальный ток I _n , А	Число модулей
1	4 076 62	1	1
1	4 076 63	2	1
1	4 076 64	3	1
1	4 076 65	4	1
1	4 076 66	6	1
10	4 076 68	10	1
1	4 076 69	13	1
10	4 076 70	16	1
1	4 076 71	20	1
1	4 076 72	25	1
1	4 076 73	32	1
1	4 076 74	40	1
1	4 076 75	50	1
1	4 076 76	63	1
		Однополюсные + нейтраль – 230 В~	
1	4 077 33	0,5	1
1	4 077 34	1	1
1	4 077 35	2	1
1	4 077 36	3	1
1	4 077 37	4	1
1	4 077 38	6	1
1	4 077 40	10	1
1	4 077 41	13	1
10	4 077 42	16	1
1	4 077 43	20	1
1	4 077 44	25	1
1	4 077 45	32	1
1	4 077 46	40	1

Упак.	Кат. №	Модульные автоматические выключатели DX ³ 6000 – 10 кА – тип характеристики С (продолжение)	
	Тип С	Номинальный ток I _n , А	Число модулей
1	4 077 92	1	2
1	4 077 93	2	2
1	4 077 94	3	2
1	4 077 95	4	2
1	4 077 96	6	2
1	4 077 98	10	2
1	4 077 99	13	2
5	4 078 00	16	2
1	4 078 01	20	2
1	4 078 02	25	2
1	4 078 03	32	2
1	4 078 04	40	2
1	4 078 05	50	2
1	4 078 06	63	2
		Трехполюсные – 400 В~	
1	4 078 51	1	3
1	4 078 52	2	3
1	4 078 53	3	3
1	4 078 54	4	3
1	4 078 55	6	3
1	4 078 57	10	3
1	4 078 58	13	3
1	4 078 59	16	3
1	4 078 60	20	3
1	4 078 61	25	3
1	4 078 62	32	3
1	4 078 63	40	3
1	4 078 64	50	3
1	4 078 65	63	3
		Четырехполюсные – 400 В~	
1	4 079 20	1	4
1	4 079 21	2	4
1	4 079 22	3	4
1	4 079 23	4	4
1	4 079 24	6	4
1	4 079 26	10	4
1	4 079 27	13	4
1	4 079 28	16	4
1	4 079 29	20	4
1	4 079 30	25	4
1	4 079 31	32	4
1	4 079 32	40	4
1	4 079 33	50	4
1	4 079 34	63	4

DX³ 6000 – 10 кА автоматические выключатели с термагнитным расцепителем на ток от 0,5 до 63 А (продолжение)



4 079 67 4 080 33

Соответствуют требованиям стандарта МЭК 60898-1

Отключающая способность:

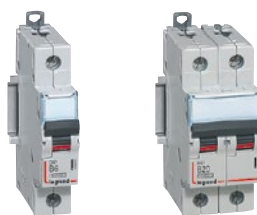
6000 – согласно МЭК 60898-1 – 400 В~

10 кА – согласно МЭК 60947-2 – 400 В~

Возможность оснащения вспомогательными устройствами и дополнительными принадлежностями для устройств серии DX³ (стр. 186)

Упак.	Кат. №	Модульные автоматические выключатели DX³ 6000 - 10 кА - тип D	
	Тип D	Номинальный ток I _n , А	Число модулей
1	4 079 62	0,5	1
1	4 079 63	1	1
1	4 079 64	2	1
1	4 079 65	3	1
1	4 079 66	4	1
1	4 079 67	6	1
1	4 079 69	10	1
1	4 079 70	13	1
1	4 079 71	16	1
1	4 079 72	20	1
1	4 079 73	25	1
1	4 079 74	32	1
1	4 079 75	40	1
1	4 079 76	50	1
1	4 079 77	63	1
Однополюсные – 230/400 В~			
1	4 080 22	0,5	2
1	4 080 23	1	2
1	4 080 24	2	2
1	4 080 25	3	2
1	4 080 26	4	2
1	4 080 27	6	2
1	4 080 29	10	2
1	4 080 30	13	2
1	4 080 31	16	2
1	4 080 32	20	2
1	4 080 33	25	2
1	4 080 34	32	2
1	4 080 35	40	2
1	4 080 36	50	2
1	4 080 37	63	2
Двухполюсные – 230/400 В~			
1	4 080 80	0,5	3
1	4 080 81	1	3
1	4 080 82	2	3
1	4 080 83	3	3
1	4 080 84	4	3
1	4 080 85	6	3
1	4 080 87	10	3
1	4 080 88	13	3
1	4 080 89	16	3
1	4 080 90	20	3
1	4 080 91	25	3
1	4 080 92	32	3
1	4 080 93	40	3
1	4 080 94	50	3
1	4 080 95	63	3
Трехполюсные – 400 В~			
1	4 081 43	6	4
1	4 081 45	10	4
1	4 081 46	13	4
1	4 081 47	16	4
1	4 081 48	20	4
1	4 081 49	25	4
1	4 081 50	32	4
1	4 081 51	40	4
1	4 081 52	50	4
1	4 081 53	63	4
Четырехполюсные – 400 В~			

DX³ 10000 – 16 кА автоматические выключатели с термагнитным расцепителем на токи от 0,5 до 125 А



4 088 69 4 089 43

Соответствуют требованиям стандарта МЭК 60898-1

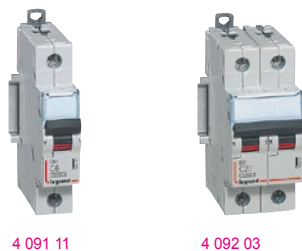
Отключающая способность:

10000 – согласно МЭК 60898-1 – 400 В~

16 кА – согласно МЭК 60947-2 – 400 В~

Возможность оснащения вспомогательными устройствами и дополнительными принадлежностями для устройств серии DX³ (стр. 186)

Упак.	Кат. №	Модульные автоматические выключатели DX³ 10000 - 16 кА - тип В	
	Тип В	Номинальный ток I _n , А	Число модулей
1	4 088 64	0,5	1
1	4 088 65	1	1
1	4 088 66	2	1
1	4 088 67	3	1
1	4 088 68	4	1
1	4 088 69	6	1
1	4 088 70	10	1
1	4 088 71	13	1
1	4 088 72	16	1
1	4 088 73	20	1
1	4 088 74	25	1
1	4 088 75	32	1
1	4 088 76	40	1
1	4 088 77	50	1
1	4 088 78	63	1
Однополюсные – 230/400 В~			
1	4 089 34	0,5	2
1	4 089 35	1	2
1	4 089 36	2	2
1	4 089 37	3	2
1	4 089 38	4	2
1	4 089 39	6	2
1	4 089 40	10	2
1	4 089 41	13	2
1	4 089 42	16	2
1	4 089 43	20	2
1	4 089 44	25	2
1	4 089 45	32	2
1	4 089 46	40	2
1	4 089 47	50	2
1	4 089 48	63	2
Двухполюсные – 230/400 В~			
1	4 089 83	0,5	3
1	4 089 84	1	3
1	4 089 85	2	3
1	4 089 86	3	3
1	4 089 87	4	3
1	4 089 88	6	3
1	4 089 89	10	3
1	4 089 90	13	3
1	4 089 91	16	3
1	4 089 92	20	3
1	4 089 93	25	3
1	4 089 94	32	3
1	4 089 95	40	3
1	4 089 96	50	3
1	4 089 97	63	3
Трехполюсные – 400 В~			
1	4 090 57	0,5	4
1	4 090 58	1	4
1	4 090 59	2	4
1	4 090 60	3	4
1	4 090 61	4	4
1	4 090 62	6	4
1	4 090 63	10	4
1	4 090 64	13	4
1	4 090 65	16	4
1	4 090 66	20	4
1	4 090 67	25	4
1	4 090 68	32	4
1	4 090 69	40	4
1	4 090 70	50	4
1	4 090 71	63	4
Четырехполюсные – 400 В~			



4 091 11

4 092 03


 Вспомогательные устройства
и дополнительные принадлежности **стр. 186**

Соответствуют требованиям стандарта МЭК 60898-1

Отключающая способность:

[10000] – согласно МЭК 60898-1 – 400 В~

16 кА – согласно МЭК 60947-2 – 400 В~

 Возможность оснащения вспомогательными устройствами и дополнительными принадлежностями для устройств серии DX³ (стр. 186)

Упак.	Кат. №	Модульные автоматические выключатели DX³ 10000 – 16 кА – тип характеристики С	
	Тип С	Номинальный ток I _n , А	Число модулей
1	4 091 06	0,5	1
1	4 091 07	1	1
1	4 091 08	2	1
1	4 091 09	3	1
1	4 091 10	4	1
1	4 091 11	6	1
10	4 091 12	10	1
1	4 091 13	13	1
10	4 091 14	16	1
1	4 091 15	20	1
1	4 091 16	25	1
1	4 091 17	32	1
1	4 091 18	40	1
1	4 091 19	50	1
1	4 091 20	63	1
1	4 091 40	80	1,5
1	4 091 41	100	1,5
1	4 091 42	125	1,5
Двухполюсные – 230/400 В~			
1	4 091 94	0,5	2
1	4 091 95	1	2
1	4 091 96	2	2
1	4 091 97	3	2
1	4 091 98	4	2
1	4 091 99	6	2
1	4 092 00	10	2
1	4 092 01	13	2
1	4 092 02	16	2
1	4 092 03	20	2
1	4 092 04	25	2
1	4 092 05	32	2
1	4 092 06	40	2
1	4 092 07	50	2
1	4 092 08	63	2
1	4 092 28	80	3
1	4 092 29	100	3
1	4 092 30	125	3
Трехполюсные – 400 В~			
1	4 092 47	1	3
1	4 092 48	2	3
1	4 092 49	3	3
1	4 092 50	4	3
1	4 092 51	6	3
1	4 092 52	10	3
1	4 092 53	13	3
1	4 092 54	16	3
1	4 092 55	20	3
1	4 092 56	25	3
1	4 092 57	32	3
1	4 092 58	40	3
1	4 092 59	50	3
1	4 092 60	63	3
1	4 092 80	80	4,5
1	4 092 81	100	4,5
1	4 092 82	125	4,5

Упак.	Кат. №	Модульные автоматические выключатели DX³ 10000 - 16 кА - тип характеристики С (продолжение)	
	Тип С	Номинальный ток I _n , А	Число модулей
1	4 093 28	0,5	4
1	4 093 29	1	4
1	4 093 30	2	4
1	4 093 31	3	4
1	4 093 32	4	4
1	4 093 33	6	4
1	4 093 34	10	4
1	4 093 35	13	4
1	4 093 36	16	4
1	4 093 37	20	4
1	4 093 38	25	4
1	4 093 39	32	4
1	4 093 40	40	4
1	4 093 41	50	4
1	4 093 42	63	4
1	4 093 62	80	6
1	4 093 63	100	6
1	4 093 64	125	6

Упак.	Кат. №	Модульные автоматические выключатели DX³ - 16 кА - DC - 250 В		
	DC	Номинальный ток I _n , А	Число защищенных полюсов	Число модулей
1	4 095 59	0,5	2	2
1	4 095 60	1	2	2
1	4 095 61	1,6	2	2
1	4 095 62	2	2	2
1	4 095 63	3	2	2
1	4 095 64	4	2	2
1	4 095 65	6	2	2
1	4 095 66	8	2	2
1	4 095 67	10	2	2
1	4 095 68	16	2	2
1	4 095 69	20	2	2
1	4 095 70	25	2	2
1	4 095 71	32	2	2
1	4 095 72	40	2	2
1	4 095 73	50	2	2
1	4 095 74	63	2	2

DX³ – 25 кА

автоматические выключатели с термомангнитными расцепителями на токи от 2 до 125 А



4 097 72



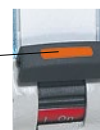
4 098 03



4 098 24



4 098 33



Маркировка оранжевым цветом = 25 кА

Отключающая способность:
25 кА – согласно МЭК 60947-2 – 400 В~

Возможность оснащения вспомогательными устройствами и дополнительными принадлежностями для устройств серии DX³ (стр. 186)

Упак.	Кат. №	Модульные автоматические выключатели DX³ - 25 кА - тип характеристики В		Упак.	Кат. №	Модульные автоматические выключатели DX³ - 25 кА - тип характеристики D	
		Трёхполюсные – 400 В~				Однополюсные – 230/400 В~	
	Тип В	Номинальный ток In, А	Число модулей		Тип D	Номинальный ток In, А	Число модулей
1	4 097 28	10	3	1	4 098 04	2	1
1	4 097 29	16	3	1	4 098 05	6	1
1	4 097 30	20	3	1	4 098 06	10	1
1	4 097 31	25	3	1	4 098 07	16	1.5
1	4 097 32	32	4,5	1	4 098 08	20	1.5
1	4 097 33	40	4,5	1	4 098 09	25	1.5
1	4 097 34	50	4,5	1	4 098 10	32	1.5
1	4 097 35	63	4,5	1	4 098 11	40	1.5
				1	4 098 12	50	1.5
				1	4 098 13	63	1.5
						Двухполюсные – 230/400 В~	
	Тип С	Номинальный ток In, А	Число модулей	1	4 098 17	2	2
1	4 097 52	2	1	1	4 098 18	6	2
1	4 097 53	6	1	1	4 098 19	10	2
1	4 097 54	10	1	1	4 098 20	16	2
1	4 097 55	16	1	1	4 098 21	20	2
1	4 097 56	20	1	1	4 098 22	25	2
1	4 097 57	25	1	1	4 098 23	32	3
1	4 097 58	32	1.5	1	4 098 24	40	3
1	4 097 59	40	1.5				
1	4 097 60	50	1.5				
1	4 097 61	63	1.5				
						Трёхполюсные – 400 В~	
1	4 097 65	2	2	1	4 098 30	2	3
1	4 097 66	6	2	1	4 098 31	6	3
1	4 097 67	10	2	1	4 098 32	10	3
1	4 097 68	16	2	1	4 098 33	16	4.5
1	4 097 69	20	2	1	4 098 34	20	4.5
1	4 097 70	25	2	1	4 098 35	25	4.5
1	4 097 71	32	2	1	4 098 36	32	4.5
1	4 097 72	40	3	1	4 098 37	40	4.5
1	4 097 73	50	3	1	4 098 38	50	4.5
1	4 097 74	63	3	1	4 098 39	63	4.5
				1	4 098 40	80	4.5
				1	4 098 41	100	4.5
				1	4 098 42	125	4.5
						Четырёхполюсные – 400 В~	
1	4 097 78	2	3	1	4 098 43	2	4
1	4 097 79	6	3	1	4 098 44	6	4
1	4 097 80	10	3	1	4 098 45	10	4
1	4 097 81	16	3	1	4 098 46	16	6
1	4 097 82	20	3	1	4 098 47	20	6
1	4 097 83	25	3	1	4 098 48	25	6
1	4 097 84	32	4.5	1	4 098 49	32	6
1	4 097 85	40	4.5	1	4 098 50	40	6
1	4 097 86	50	4.5	1	4 098 51	50	6
1	4 097 87	63	4.5	1	4 098 52	63	6
				1	4 098 53	80	6
				1	4 098 54	100	6
				1	4 098 55	125	6
1	4 097 91	2	4				
1	4 097 92	6	4				
1	4 097 93	10	4				
1	4 097 94	16	4				
1	4 097 95	20	4				
1	4 097 96	25	4				
1	4 097 97	32	6				
1	4 097 98	40	6				
1	4 097 99	50	6				
1	4 098 00	63	6				

Кат №, выделенные красным: Новая продукция

DX³ MA и Z – 25 кА автоматические выключатели на токи от 1,6 до 40 А



4 098 69

4 099 25

Отключающая способность:
25 кА – согласно МЭК 60947-2 – 400 В~
Возможность оснащения вспомогательными устройствами и дополнительными принадлежностями для устройств серии DX³ (стр. 186)

Упак.	Кат. №	Модульные автоматические выключатели DX ³ MA – 25 кА	
	Тип MA	Номинальный ток I _n , А	Число модулей
1	4 098 66	1,6	2
1	4 098 67	2,5	2
1	4 098 68	4	2
1	4 098 69	6,3	2
1	4 098 70	10	2
1	4 098 71	12,5	2
1	4 098 72	16	2
1	4 098 73	25	2
Трехполюсные – 400 В~			
1	4 098 76	1,6	3
1	4 098 77	2,5	3
1	4 098 78	4	3
1	4 098 79	6,3	3
1	4 098 80	10	3
1	4 098 81	12,5	4,5
1	4 098 82	16	4,5
1	4 098 83	25	4,5
1	4 098 84	40	4,5

Упак.	Кат. №	Модульные автоматические выключатели DX ³ Z – 25 кА	
	Тип Z	Номинальный ток I _n , А	Число модулей
1	4 099 08	2	2
1	4 099 09	3	2
1	4 099 11	6	2
1	4 099 12	10	2
1	4 099 13	16	2
1	4 099 14	20	2
Трехполюсные – 400 В~			
1	4 099 20	3	3
1	4 099 22	6	3
1	4 099 23	10	3
1	4 099 24	16	3
1	4 099 25	20	3
1	4 099 26	25	3
Четырехполюсные – 400 В~			
1	4 099 34	10	4
1	4 099 35	16	4
1	4 099 36	20	4
1	4 099 37	25	4

DX³ – 36 кА автоматические выключатели с термомангнитными расцепителями на токи от 10 до 80 А



4 100 12

4 100 27

Маркировка красным цветом = 36 кА

Отключающая способность:
36 кА – согласно МЭК 60947-2 – 400 В~
Возможность оснащения вспомогательными устройствами и дополнительными принадлежностями для устройств серии DX³ (стр. 186)

Упак.	Кат. №	Модульные автоматические выключатели DX ³ – 36 кА – тип характеристики С	
	Тип С	Номинальный ток I _n , А	Число модулей
1	4 100 07	10	3
1	4 100 08	16	3
1	4 100 09	20	3
1	4 100 10	25	3
1	4 100 11	32	3
1	4 100 12	40	3
1	4 100 13	50	3
1	4 100 14	63	3
1	4 100 15	80	3
Трехполюсные – 400 В~			
1	4 100 20	10	4,5
1	4 100 21	16	4,5
1	4 100 22	20	4,5
1	4 100 23	25	4,5
1	4 100 24	32	4,5
1	4 100 25	40	4,5
1	4 100 26	50	4,5
1	4 100 27	63	4,5
1	4 100 28	80	4,5

Выключатели-разъединители DX³-IS

на токи от 20 А до 125 А



4 065 27



4 065 44



4 064 06



4 064 59



4 064 81

Монтаж на рейке DIN EN 60715
 Двойные отключающие контакты
 Индикация состояния контактов

Упак.	Кат. №	Выключатели-разъединители с возможностью дистанционного управления
		Категория применения AC 23 А в соответствии с EN 60947-3 Рычаг красного цвета Дистанционное управление с помощью соответствующего дополнительного оборудования (стр. 186) Возможно использование электродвигательных приводов для аппаратов до 63 А (2 или 4 модуля) Визуальная индикация фактического состояния контактов: - закрытое положение или неисправность (красный индикатор - I) - открытое положение (зеленый индикатор) на рычаге В случае неисправности при открытии, красный индикатор положения указывает на неисправный полюс, а рычаг находится в центральном положении
		Двухполюсные - 400 В ~ Номинальный ток I _n , А Число модулей
1	4 065 27	40 2
1	4 065 28	63 2
		Четырехполюсные - 400 В ~ Номинальный ток I _n , А Число модулей
1	4 065 43	40 4
1	4 065 44	63 4

Упак.	Кат. №	Выключатели-разъединители
		Категория применения AC 22 А в соответствии с EN 60947-3 Рычаг серого цвета Возможно использование одного вспомогательного контакта DX ³
		Однополюсные - 250 В ~ Номинальный ток I _n , А Число модулей
10	4 064 01	20 1
10	4 064 03	32 1
10	4 064 12	63 1
10	4 064 23	100 1
		Однополюсные с индикатором - 250 В ~ Поставляются с лампой
10	4 064 04	20 1
10	4 064 06	32 1
		Двухполюсные - 400 В ~ Номинальный ток I _n , А Число модулей
10	4 064 32	20 1
10	4 064 34	32 1
5	4 064 41	63 2
5	4 064 49	100 2
5	4 064 50	125 2
		Двухполюсные с индикатором - 250 В ~ Поставляются с лампой
10	4 064 36	20 1
10	4 064 38	32 1
		Трехполюсные - 400 В ~ Номинальный ток I _n , А Число модулей
5	4 064 57	20 2
5	4 064 59	32 2
1	4 064 61	60 3
1	4 064 69	100 3
1	4 064 70	125 3
		Четырехполюсные - 400 В ~ Номинальный ток I _n , А Число модулей
5	4 064 77	20 2
5	4 064 79	32 2
1	4 064 81	63 4
1	4 064 89	100 4
1	4 064 90	125 4

Выключатели-разъединители DX³-IS

Технические характеристики

Тепловой ток, I _{th}	16 - 32 A	40 - 63 A	100 - 125 A
Зажимы	торцевые	торцевые	торцевые
Сечение проводников	гибкие	от 1,5 до 25 мм ²	от 6 до 35 мм ²
	жесткие	от 1,5 до 35 мм ²	от 4 до 50 мм ²
Номинальное напряжение изоляции, U _i	250 - 400 В~	250 - 400 В~	250 - 400 В~
Импульсное выдерживаемое напряжение, U _{imp}	6 кВ	6 кВ	6 кВ
Категория применения ⁽¹⁾	AC 22 A AC 23 A	AC 22 A AC 23 A	AC 22 A AC 23 A
Кратковременный допустимый ток в течение 1 с, I _{cs}	750 A	2000 A	2500 A
Номинальная наибольшая включающая способность, I _{cm}	1500 A	3000 A	3700 A
Механическая износостойкость (количество коммутационных циклов)	> 30000	> 20000	> 5000
Степень защиты	IP 2X с подключенным проводником	IP 2X с подключенным проводником	IP 2X (> 25 мм ²)

(1): Условия применения согласно NF МЭК 60947-3, ГОСТ Р 50030.3-99
 AC 22 A: отключение индуктивной (электродвигатель) и активной нагрузки
 AC 23 A: отключение индуктивных нагрузок (электродвигатель)

Допустимый ток короткого замыкания I_{cs} в комбинации с автоматическим выключателем или предохранителем того же номинала

Выключатели-разъединители

	DX ³ -IS	400 В~	250 В~
Автоматические выключатели DX ³ или DPX ³	от 16 А до 40 А 1/2 модуля/полюса	4,5 кА	6 кА
	от 40 А до 125 А 1 модуль/полюс	10 кА	16 кА
Предохранители gG/aM	от 16 А до 40 А 1/2 модуля/полюса	6 кА	10 кА
	от 40 А до 125 А 1 модуль/полюс	16 кА	25 кА

Выключатели-разъединители с возможностью дистанционного управления

	DX ³ -IS	400 В~	250 В~
Автоматические выключатели DX ³ или DPX ³	от 16 А до 63 А	16 кА	25 кА
	100 А и 125 А	25 кА	25 кА
	от 16 А до 40 А	40 кА	40 кА
Предохранители gG/aM	63 А	30 кА	30 кА

Таблицы соответствия оборудования серии DX и новой серии DX³

Выключатели дифференциального тока (ВДТ)

2П - Тип AC		Оборудование серии DX	Оборудование новой серии DX ³	2П - Тип A		Оборудование серии DX	Оборудование новой серии DX ³
Чувствительность (mA)	Номинальный ток (A)			Чувствительность (mA)	Номинальный ток (A)		
10	16	0 089 06	4 115 00	10	16	0 090 53	4 115 50
30	25	0 089 09	4 115 04	30	25	0 090 56	4 115 54
30	40	0 089 10	4 115 05	30	40	0 090 57	4 115 55
30	63	0 089 11	4 115 06	30	63	0 090 58	4 115 56
30	80	0 089 12	4 115 07	30	80	0 090 59	4 115 57
30	100	6 027 10	4 115 08	300	25	0 090 74	4 115 69
100	25	0 089 15	4 115 14	300	40	0 090 75	4 115 70
100	40	0 089 16	4 115 15	300	63	0 090 76	4 115 71
100	63	0 089 17	4 115 16	300	80	0 090 77	4 115 72
100	80	0 089 18	4 115 17				
300	25	0 089 27	4 115 24				
300	40	0 089 28	4 115 25				
300	63	0 089 29	4 115 26				
300	80	0 089 30	4 115 27				
300	100	6 027 12	4 115 28				

Выключатели дифференциального тока (ВДТ)

4П - Тип AC		Оборудование серии DX	Оборудование новой серии DX ³	4П - Тип A		Оборудование серии DX	Оборудование новой серии DX ³
Чувствительность (mA)	Номинальный ток (A)			Чувствительность (mA)	Номинальный ток (A)		
30	25	0 089 93	4 117 02	30	25	0 091 40	4 117 59
30	40	0 089 94	4 117 03	30	40	0 091 41	4 117 60
30	63	0 089 95	4 117 04	30	63	0 091 42	4 117 61
30	80	0 089 96	4 117 05	30	80	0 091 43	4 117 62
100	25	0 089 99	4 117 12	100	25	0 091 46	4 117 69
100	40	0 090 00	4 117 13	100	40	0 091 47	4 117 70
100	63	0 090 01	4 117 14	100	63	0 091 48	4 117 71
100	80	0 090 02	4 117 15	100	80	0 091 49	4 117 72
300	25	0 090 11	4 117 22	300	25	0 091 58	4 117 79
300	40	0 090 12	4 117 23	300	40	0 091 59	4 117 80
300	63	0 090 13	4 117 24	300	63	0 091 60	4 117 81
300	80	0 090 14	4 117 25	300	80	0 091 61	4 117 82
300 селективный	40	0 090 18	4 117 45	300 селективный	40	0 091 65	4 118 00
300 селективный	63	0 090 19	4 117 46	300 селективный	63	0 091 66	4 118 01
500	25	0 090 23	4 117 32	500	40	0 091 71	4 117 90
500	40	0 090 24	4 117 33	500	63	0 091 72	4 117 91
500	63	0 090 25	4 117 34				
500	80	0 090 26	4 117 35				

Кат №, выделенные красным: Новая продукция

Таблицы соответствия оборудования серии DX и новой серии DX³

■ Таблицы соответствия оборудования серии DX и новой серии DX³ (6000/6кА, 6000/10кА)

Автоматические выключатели дифференциального тока 6000 - 6 кА - кривая С							
1P+N - Тип АС		Оборудование серии DX	Оборудование новой серии DX ³	1P+N - Тип А		Оборудование серии DX	Оборудование новой серии DX ³
Чувствительность (мА)	Номинальный ток (А)			Чувствительность (мА)	Номинальный ток (А)		
10	16	0 078 79	4 109 93	10	16	0 085 75	4 110 41
30	3	0 078 81	4 109 97	30	6	0 085 79	4 110 47
30	6	0 078 83	4 109 99	30	10	0 085 85	4 110 48
30	10	0 078 84	4 110 00	30	16	0 085 87	4 110 50
30	16	0 078 86	4 110 02	30	20	0 085 88	4 110 51
30	20	0 078 87	4 110 03	30	25	0 085 89	4 110 52
30	25	0 078 88	4 110 04	30	32	0 085 90	4 110 53
30	32	0 078 89	4 110 05	30	40	0 085 91	4 110 54
30	40	0 078 90	4 110 06				
300	6	0 078 94	4 110 21				
300	10	0 078 95	4 110 22				
300	16	0 078 97	4 110 24				
300	20	0 078 98	4 110 25				
300	25	0 078 99	4 110 26				
300	32	0 079 00	4 110 27				
300	40	0 079 01	4 110 28				

Автоматические выключатели дифференциального тока 6000 - 10 кА - кривая С											
2P - Тип АС		Оборудование серии DX	Оборудование новой серии DX ³	4P - Тип АС		Оборудование серии DX	Оборудование новой серии DX ³	4P - Тип А		Оборудование серии DX	Оборудование новой серии DX ³
Чувствительность (мА)	Номинальный ток (А)			Чувствительность (мА)	Номинальный ток (А)			Чувствительность (мА)	Номинальный ток (А)		
10	10	0 077 45	4 111 49	30	10	0 079 62	4 111 85	30	10	0 080 75	4 112 33
10	16	0 077 46	4 111 50	30	16	0 079 64	4 111 86	30	16	0 080 76	4 112 34
10	20	0 077 47	4 111 51	30	20	0 079 65	4 111 87	30	20	0 080 77	4 112 35
30	10	0 079 11	4 111 57	30	25	0 079 66	4 111 88	30	25	0 080 78	4 112 36
30	16	0 079 19	4 111 58	30	32	0 079 67	4 111 89	30	32	0 080 79	4 112 37
30	20	0 079 20	4 111 59	30	40	0 080 13	4 111 90	300	10	0 080 84	4 112 38
30	25	0 079 21	4 111 60	30	50	0 080 14	4 111 91	300	16	0 080 85	4 112 39
30	32	0 079 22	4 111 61	30	63	0 080 15	4 111 92	300	20	0 080 86	4 112 40
30	40	0 079 29	4 111 62	300	10	0 079 75	4 112 04	300	25	0 080 87	4 112 41
30	50	0 079 30	4 111 63	300	16	0 079 77	4 112 05	300	32	0 080 88	4 112 42
30	63	0 079 31	4 111 64	300	20	0 079 78	4 112 06				
300	10	0 079 44	4 111 71	300	25	0 079 79	4 112 07				
300	16	0 079 46	4 111 72	300	32	0 079 80	4 112 08				
300	20	0 079 47	4 111 73	300	40	0 080 31	4 112 09				
300	25	0 079 48	4 111 74	300	50	0 080 32	4 112 10				
300	32	0 079 49	4 111 75	300	63	0 080 33	4 112 11				
300	40	0 079 50	4 111 76								
300	50	0 079 51	4 111 77								
300	63	0 079 52	4 111 78								

Автоматические выключатели 6000 А - 10 кА - кривая В								
Номинальный ток (А)	Оборудование серии DX	Оборудование новой серии DX ³	Номинальный ток (А)	Оборудование серии DX	Оборудование новой серии DX ³	Номинальный ток (А)	Оборудование серии DX	Оборудование новой серии DX ³
	1 П	1 П		2 П	2 П		3 П	3 П
1	0 061 52	4 074 25	1	0 062 57	4 075 02	2	0 062 78	4 075 55
2	0 061 53	4 074 26	2	0 062 58	4 075 03	3	0 062 79	4 075 56
3	0 061 54	4 074 27	3	0 062 59	4 075 04	6	0 062 81	4 075 58
6	0 061 56	4 074 29	6	0 062 61	4 075 06	10	0 062 83	4 075 59
10	0 061 58	4 074 30	10	0 062 63	4 075 07	16	0 062 85	4 075 61
16	0 061 60	4 074 32	16	0 062 65	4 075 09	20	0 062 86	4 075 62
20	0 061 61	4 074 33	20	0 062 66	4 075 10	25	0 062 87	4 075 63
25	0 061 62	4 074 34	25	0 062 67	4 075 11	32	0 062 88	4 075 64
32	0 061 63	4 074 35	32	0 062 68	4 075 12	40	0 062 89	4 075 65
40	0 061 64	4 074 36	40	0 062 69	4 075 13	50	0 062 90	4 075 66
50	0 061 65	4 074 37	50	0 062 70	4 075 14	63	0 062 91	4 075 67
63	0 061 66	4 074 38	63	0 062 71	4 075 15			

Таблицы соответствия оборудования серии DX и новой серии DX³

■ Таблицы соответствия оборудования серии DX и новой серии DX³ (6000/10кА)

Автоматические выключатели 6000 А - 10 кА - кривая С											
Номинальный ток (А)	Оборудование серии DX	Оборудование новой серии DX ³	Номинальный ток (А)	Оборудование серии DX	Оборудование новой серии DX ³	Номинальный ток (А)	Оборудование серии DX	Оборудование новой серии DX ³	Номинальный ток (А)	Оборудование серии DX	Оборудование новой серии DX ³
	1 П	1 П		2 П	2 П		3 П	3 П		4 П	4 П
1	0 063 68	4 076 62	1	0 064 60	4 077 92	1	0 064 80	4 078 51	1	0 065 55	4 079 20
2	0 063 69	4 076 63	2	0 064 61	4 077 93	2	0 064 81	4 078 52	2	0 065 56	4 079 21
3	0 063 70	4 076 64	3	0 064 62	4 077 94	3	0 064 82	4 078 53	3	0 065 57	4 079 22
6	0 063 72	4 076 66	6	0 064 64	4 077 96	6	0 064 84	4 078 55	6	0 065 59	4 079 24
10	0 063 74	4 076 68	10	0 064 66	4 077 98	10	0 064 86	4 078 57	10	0 065 61	4 079 26
16	0 063 76	4 076 70	16	0 064 68	4 078 00	16	0 064 88	4 078 59	16	0 065 63	4 079 28
20	0 063 77	4 076 71	20	0 064 69	4 078 01	20	0 064 89	4 078 60	20	0 065 64	4 079 29
25	0 063 78	4 076 72	25	0 064 70	4 078 02	25	0 064 90	4 078 61	25	0 065 65	4 079 30
32	0 063 79	4 076 73	32	0 064 71	4 078 03	32	0 064 91	4 078 62	32	0 065 66	4 079 31
40	0 063 80	4 076 74	40	0 064 72	4 078 04	40	0 064 92	4 078 63	40	0 065 67	4 079 32
50	0 063 81	4 076 75	50	0 064 73	4 078 05	50	0 064 93	4 078 64	50	0 065 68	4 079 33
63	0 063 82	4 076 76	63	0 064 74	4 078 06	63	0 064 94	4 078 65	63	0 065 69	4 079 34

■ Таблицы соответствия оборудования серии DX-E и новой серии DX³-E (6000/6кА)

Автоматические выключатели 6000 А - 6 кА - кривая В		
Номинальный ток (А)	Оборудование серии DX-E	Оборудование новой серии DX ³ -E
	1 П	1 П
6	0 032 66	4 072 04
10	0 032 68	4 072 05
16	0 032 70	4 072 07
20	0 032 71	4 072 08
25	0 032 72	4 072 09

Автоматические выключатели 6000 А - 6 кА - кривая С											
Номинальный ток (А)	Оборудование серии DX-E	Оборудование новой серии DX ³ -E	Номинальный ток (А)	Оборудование серии DX-E	Оборудование новой серии DX ³ -E	Номинальный ток (А)	Оборудование серии DX-E	Оборудование новой серии DX ³ -E	Номинальный ток (А)	Оборудование серии DX-E	Оборудование новой серии DX ³ -E
	1 П	2 П		3 П	3 П		4 П	4 П			
6	0 033 82	4 072 60	6	0 034 29	4 072 74	6	0 034 47	4 072 88	6	0 034 89	4 073 02
10	0 033 84	4 072 61	10	0 034 31	4 072 75	10	0 034 49	4 072 89	10	0 034 91	4 073 03
13	0 033 85	4 072 62	13	0 034 32	4 072 76	13	0 034 50	4 072 90	13	0 034 92	4 073 04
16	0 033 86	4 072 63	16	0 034 33	4 072 77	16	0 034 51	4 072 91	16	0 034 93	4 073 05
20	0 033 87	4 072 64	20	0 034 34	4 072 78	20	0 034 52	4 072 92	20	0 034 94	4 073 06
25	0 033 88	4 072 65	25	0 034 35	4 072 79	25	0 034 53	4 072 93	25	0 034 95	4 073 07
32	0 033 89	4 072 66	32	0 034 36	4 072 80	32	0 034 54	4 072 94	32	0 034 96	4 073 08
40	0 033 90	4 072 67	40	0 034 37	4 072 81	40	0 034 55	4 072 95	40	0 034 97	4 073 09
50	0 033 91	4 072 68	50	0 034 38	4 072 82	50	0 034 56	4 072 96	50	0 034 98	4 073 10
63	0 033 92	4 072 69	63	0 034 39	4 072 83	63	0 034 57	4 072 97	63	0 034 99	4 073 11

■ Таблицы соответствия оборудования серии DX-h (10000 - 25 кА) и новой серии DX³ (10000 - 15 кА) или DX³ (25 кА)

Автоматические выключатели 10000 - 16 кА или 25 кА							
Номинальный ток (А)	Оборудование серии DX-h	Оборудование новой серии DX ³	Оборудование новой серии DX ³	Номинальный ток (А)	Оборудование серии DX-h	Оборудование новой серии DX ³	Оборудование новой серии DX ³
		≤ 16 кА	≤ 25 кА			≤ 16 кА	≤ 25 кА
		1 П	1 П			2 П	2 П
2	0 068 53	4 091 08	4 097 52	2	0 069 13	4 091 96	4 097 65
3	0 068 54	4 091 09		3	0 069 14	4 091 97	
6	0 068 56	4 091 11	4 097 53	6	0 069 16	4 091 99	4 097 66
10	0 068 58	4 091 12	4 097 54	10	0 069 18	4 092 00	4 097 67
13	0 068 59	4 091 13		13	0 069 19	4 092 01	
16	0 068 60	4 091 14	4 097 55	16	0 069 20	4 092 02	4 097 68
20	0 068 61	4 091 15	4 097 56	20	0 069 21	4 092 03	4 097 69
25	0 068 62	4 091 16	4 097 57	25	0 069 22	4 092 04	4 097 70
32	0 068 63	4 091 17	4 097 58	32	0 069 23	4 092 05	4 097 71
40	0 068 64	4 091 18	4 097 59	40	0 069 24	4 092 06	4 097 72
50	0 068 65	4 091 19	4 097 60	50	0 069 25	4 092 07	4 097 73
63	0 068 66	4 091 20	4 097 61	63	0 069 26	4 092 08	4 097 74

Таблицы соответствия оборудования серии DX и новой серии DX³

■ Таблицы соответствия оборудования серии DX-h (10000 - 25 кА) и новой серии DX³ (10000 - 15 кА) или DX3 (25 кА)

Автоматические выключатели 10000 - 16 кА или 25 кА (продолжение)							
Номинальный ток (А)	Оборудование серии DX-H	Оборудование новой серии DX ³	Оборудование новой серии DX ³	Номинальный ток (А)	Оборудование серии DX-H	Оборудование новой серии DX ³	Оборудование новой серии DX ³
		≤ 16 кА	≤ 25 кА			≤ 16 кА	≤ 25 кА
		3 П	3 П			4 П	4 П
2	0 069 33	4 092 48	4 097 78	2	0 069 93	4 093 30	4 097 91
3	0 069 34	4 092 49		3	0 069 94	4 093 31	
6	0 069 36	4 092 51	4 097 79	6	0 069 96	4 093 33	4 097 92
10	0 069 38	4 092 52	4 097 80	10	0 069 98	4 093 34	4 097 93
13	0 069 39	4 092 53		13	0 069 99	4 093 35	
16	0 069 40	4 092 54	4 097 81	16	0 070 00	4 093 36	4 097 94
20	0 069 41	4 092 55	4 097 82	20	0 070 01	4 093 37	4 097 95
25	0 069 42	4 092 56	4 097 83	25	0 070 02	4 093 38	4 097 96
32	0 069 43	4 092 57	4 097 84	32	0 070 03	4 093 39	4 097 97
40	0 069 44	4 092 58	4 097 85	40	0 070 04	4 093 40	4 097 98
50	0 069 45	4 092 59	4 097 86	50	0 070 05	4 093 41	4 097 99
63	0 069 46	4 092 60	4 097 87	63	0 070 06	4 093 42	4 098 00

■ Таблицы соответствия оборудования серии DX (6000/15 кА) и новой серии DX³ (6000/15 кА)

Автоматические выключатели 6000 - 15 кА											
Номинальный ток (А)	Оборудование серии DX		Номинальный ток (А)	Оборудование серии DX		Номинальный ток (А)	Оборудование серии DX		Номинальный ток (А)	Оборудование серии DX	
	Оборудование новой серии DX ³	Оборудование новой серии DX ³		Оборудование новой серии DX ³	Оборудование новой серии DX ³		Оборудование новой серии DX ³	Оборудование новой серии DX ³			
	1 П	1 П		2 П	2 П		3 П	3 П		4 П	4 П
1	0 065 75	0 407 963	1	0 066 25	4 080 23	1	0 066 45	4 080 81			
2	0 065 76	0 407 964	2	0 066 26	4 080 24	2	0 066 46	4 080 82			
3	0 065 77	0 407 965	3	0 066 27	4 080 25	3	0 066 47	4 080 83			
6	0 065 79	0 407 967	6	0 066 29	4 080 27	6	0 066 49	4 080 85	6	0 066 69	4 081 43
10	0 065 81	0 407 969	10	0 066 31	4 080 29	10	0 066 51	4 080 87	10	0 066 71	4 081 45
16	0 065 83	0 407 971	16	0 066 33	4 080 31	16	0 066 53	4 080 89	16	0 066 73	4 081 47
20	0 065 84	0 407 972	20	0 066 34	4 080 32	20	0 066 54	4 080 90	20	0 066 74	4 081 48
25	0 065 85	0 407 973	25	0 066 35	4 080 33	25	0 066 55	4 080 91	25	0 066 75	4 081 49
32	0 065 86	0 407 974	32	0 066 36	4 080 34	32	0 066 56	4 080 92	32	0 066 76	4 081 50
40	0 065 87	0 407 975	40	0 066 37	4 080 35	40	0 066 57	4 080 93	40	0 066 77	4 081 51
50	0 065 88	0 407 976	50	0 066 38	4 080 36	50	0 066 58	4 080 94	50	0 066 78	4 081 52
63	0 065 89	0 407 977	63	0 066 39	4 080 37	63	0 066 59	4 080 95	63	0 066 79	4 081 53

■ Модули дифференциальной защиты для автоматических выключателей от 10 кА до 25 кА

Чувствительность (мА)	Maximum rating (А)	Оборудование серии DX	Оборудование новой серии DX ³
2P - Тип АС			
30	40	0 074 01	4 104 01
30	63	0 074 02	4 104 02
300	40	0 074 07	4 104 13
300	63	0 074 08	4 104 14
300 селективный	63	0 074 11	4 104 24
1000 селективный	63	0 074 23	4 104 26
2P - Тип А			
30	40	0 074 83	4 104 28
30	63	0 074 84	4 104 29
300	40	0 074 89	4 104 31
300	63	0 074 90	4 104 32
2P-Hpi			
30	63	0 075 64	4 104 35
3P - Тип АС			
30	40	0 074 28	4 104 71
30	63	0 074 29	4 104 72
300	40	0 074 34	4 104 74
300	63	0 074 35	4 104 75
300 селективный	63	0 074 38	4 104 77
3P - Тип А			
30	63	0 075 11	4 104 80
300	63	0 075 17	4 104 83
3P-Hpi			
30	63	0 075 68	4 104 86
4P - Тип АС			
30	40	0 074 55	4 104 99
30	63	0 074 56	4 105 00
300	40	0 074 61	4 105 11
300	63	0 074 62	4 105 12
300 селективный	63	0 074 65	4 105 21
1000	63	0 074 77	4 105 23
4P - Тип А			
30	40	0 075 37	4 105 25
30	63	0 075 38	4 105 26
300	40	0 075 43	4 105 28
300	63	0 075 44	4 105 29
300 селективный	63	0 075 47	4 105 31
4P-Hpi			
300	63	0 075 74	4 105 55

■ Модули дифференциальной защиты для автоматических выключателей 36 кА

Чувствительность (мА)	Maximum rating (А)	Оборудование серии DX	Оборудование новой серии DX ³
2P-Hpi			
30	63	0 075 76	4 105 76
4P-Hpi			
30	63	0 075 84	4 106 36
300	63	0 075 85	4 106 40

Вспомогательные контакты

Оборудование серии DX	Оборудование новой серии DX ³
0 073 50	4 062 58
0 073 51	4 062 60
0 073 54	4 062 66
0 073 60	4 062 76
0 073 61	4 062 78
0 073 68	4 062 82

Блок дистанционного управления

Оборудование серии DX	Оборудование новой серии DX ³
0 073 73	4 062 91

Аксессуары

Оборудование серии DX	Оборудование новой серии DX ³
0 044 42	4 063 03
0 044 44	4 063 04
0 044 47	4 063 05
0 044 43	4 063 13
0 044 40	4 063 07

■ Контактторы и импульсные реле

Модульные контакторы с рычагом управления и катушкой 24 В~

Имакс.	Тип контакта	Оборудование серии DX	Оборудование новой серии DX ³
2П - 250 В~			
63 А	2 NO	0 040 73	4 125 16
4П - 400 В~			
63 А	4 NO	0 040 74	4 125 19

Модульные контакторы с катушкой

Имакс.	Тип контакта	Оборудование серии DX	Оборудование новой серии DX ³
2П - 250 В~			
25 А	2NO	0 041 58	4 125 23

Модульные контакторы с рычагом управления и катушкой 230 В~

Имакс.	Тип контакта	Оборудование серии DX	Оборудование новой серии DX ³
2П - 250 В~			
40	2 NO	0 040 68	4 125 45
63	2 NO	0 040 75	4 125 47
63	2 NC	0 040 76	4 125 48
3П - 250 В~			
40	3 NO	0 040 69	4 125 49
63	3 NC	0 040 77	4 125 50
4П - 250 В~			
40	4 NO	0 040 70	4 125 53
63	4 NO	0 040 78	4 125 56
63	4 NC	0 040 79	4 125 57

Сигнальные контакты

Имакс.	Тип контакта	Оборудование серии DX	Оборудование новой серии DX ³
5 А	NC + NO	0 040 85	4 124 31

Импульсные реле

Имакс.	Тип контакта	Оборудование серии DX	Оборудование новой серии DX ³
1П - 16 А - 250 В~			
12	1 NO	0 041 60	4 124 04
24	1 NO	0 041 61	4 124 05
2П - 16 А - 250 В~			
24	2 NO	0 041 65	4 124 10
48	2 NO	0 041 66	4 124 11
4П - 16 А - 400 В~			
230	4 NO	0 041 71	4 124 16

Блок вспомогательных контактов сигнализации

Имакс.	Тип контакта	Оборудование серии DX	Оборудование новой серии DX ³
5 А	NC+NO	0 041 85	4 124 29

Вспомогательные устройства управления

Оборудование серии DX	Оборудование новой серии DX ³
0 041 86	4 124 33
0 041 87	4 124 34
0 041 88	4 124 36
0 041 84	4 124 37

Компенсатор для импульсных реле

Оборудование серии DX	Оборудование новой серии DX ³
0 041 89	4 124 39

Автоматические выключатели

постоянного тока от 6 А до 20 А



4 144 28

Упак.	Кат. №	Автоматические выключатели постоянного тока		
		Уставка защиты от короткого замыкания - от 5 до 7 I _n Для разделения двух аппаратов между собой можно использовать фальш-модуль Кат. № 4 063 07		
		800 В =		
		Номинальный ток I _n , А	Число защищенных полюсов	Число модулей
1	4 144 24	6	2	4
1	4 144 25	8	2	4
1	4 144 26	10	2	4
1	4 144 27	13	2	4
1	4 144 28	16	2	4
1	4 144 29	20	2	4
		1000 В =		
		Вспомогательные устройства DX ³ (стр. 186)		
1	4 144 46	10	2	6
1	4 144 48	16	2	6
1	4 144 49	20	2	6

Выключатели-разъединители

постоянного тока от 16 А до 63 А



4 142 24



4 142 61

Монтаж на рейке DIN EN 60715

Упак.	Кат. №	Выключатели-разъединители постоянного тока с рычагом		
		Категория применения DC 21В в соответствии с EN 60947-3 Двойные отключающие контакты Индикация состояния контактов Вспомогательные устройства DX ³ (стр. 186) Для разделения двух аппаратов между собой можно использовать фальш-модуль Кат. № 4 063 07		
		800 В =		
		Номинальный ток I _n , А	Число полюсов	Число модулей
1	4 142 21	16	2	4
1	4 142 23	25	2	4
1	4 142 24 ⁽¹⁾	32	2	4
1	4 142 26 ⁽¹⁾	63	2	4

Упак.	Кат. №	Выключатели-разъединители постоянного тока с поворотной ручкой		
		Категория применения DC 21В в соответствии с EN 60947-3 Двойные отключающие контакты		
		600 В =		
		Индикация состояния контактов		
		Номинальный ток I _n , А	Число полюсов	Число модулей
1	4 142 61	16	2	4
1	4 142 62	25	2	4

⁽¹⁾ Для установки рядом с инвертором

Дифференциальные блоки DX³

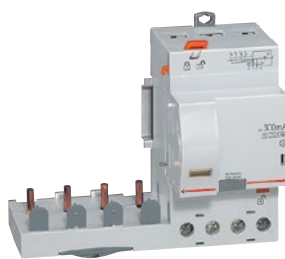
для автоматических выключателей DX³ с шириной полюса 1 модуль



4 104 01



4 104 71



4 105 55

Соответствуют требованиям стандарта МЭК 61009-1

- Тип AC : реагирует на дифференциальный переменный ток
- Тип A : реагирует на дифференциальный переменный и пульсирующий постоянный ток
- Тип Hri : реагирует на переменный и пульсирующий постоянный дифференциальный ток, повышенная устойчивость к ложному срабатыванию

Устанавливаются на модульные автоматические выключатели DX³ с правой стороны, ширина полюса 1 модуль

Упак.	Кат. №	Двухполюсные – 230 В [~]		Упак.	Кат. №	Четырехполюсные – 400 В [~]	
		Тип AC 30 мА	Число модулей			Тип AC 30 мА	Число модулей
		Номинальный ток In, А					
1	4 104 01	40	2	1	4 104 99	40	3
1	4 104 02	63	2	1	4 105 00	63	3
		Тип AC 300 мА				Тип AC 300 мА	
1	4 104 13	40	2	1	4 105 11	40	3
1	4 104 14	63	2	1	4 105 12	63	3
		Тип AC 300 мА селективный				Тип AC 300 мА селективный	
1	4 104 24	63	2	1	4 105 20	40	3
		Тип AC 1000 мА селективный				Тип AC 1000 мА селективный	
1	4 104 26	63	2	1	4 105 21	63	3
		Тип A 30 мА				Тип A 30 мА	
1	4 104 28	40	2	1	4 105 23	63	3
1	4 104 29	63	2	1	4 105 25	40	3
		Тип A 300 мА				Тип A 300 мА	
1	4 104 31	40	2	1	4 105 26	63	3
1	4 104 32	63	2	1	4 105 28	40	3
		Тип Hri 30 мА				Тип Hri 30 мА	
1	4 104 34	40	2	1	4 105 29	63	3
1	4 104 35	63	2	1	4 105 31	63	3
		Тип Hri 300 мА				Тип Hri 300 мА	
1	4 104 46	40	2	1	4 105 33	40	3
		Тип Hri 300 мА селективный				Тип Hri 300 мА селективный	
1	4 104 57	63	2	1	4 105 34	63	3
		Тип Hri 1000 мА селективный				Тип Hri 1000 мА селективный	
1	4 104 62	63	2	1	4 105 45	40	3
		Тип Hri 30 мА				Тип Hri 30 мА	
		Тип Hri 300 мА				Тип Hri 300 мА	
		Тип Hri 300 мА селективный				Тип Hri 300 мА селективный	
		Тип Hri 1000 мА селективный				Тип Hri 1000 мА селективный	
		Трехполюсные – 400 В[~]				Тип Hri 300 мА селективный	
		Тип AC 30 мА	Число модулей	1	4 105 55	63	3
		Номинальный ток In, А					Номинальный ток In, А
1	4 104 71	40	3	1	4 105 60	63	3
1	4 104 72	63	3				
		Тип AC 300 мА					
1	4 104 74	40	3				
1	4 104 75	63	3				
		Тип AC 300 мА селективный					
1	4 104 77	63	3				
		Тип A 30 мА					
1	4 104 80	63	3				
		Тип A 300 мА					
1	4 104 83	63	3				
		Тип Hri 30 мА					
1	4 104 86	63	3				
		Тип Hri 300 мА					
1	4 104 89	63	3				
		Тип Hri 300 мА селективный					
1	4 104 93	63	3				

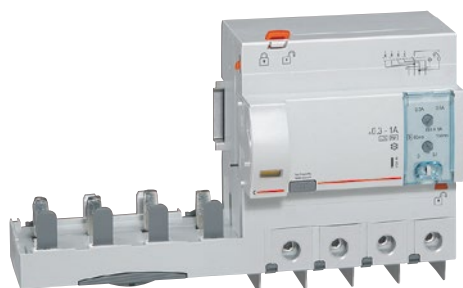
Кат №, выделенные красным: Новая продукция

Дифференциальные блоки DX³

для автоматических выключателей DX³
с шириной полюса 1,5 модуля



Дифференциальные блоки DX³



4 106 43

Соответствуют требованиям стандарта МЭК 61009-1

- Тип AC : реагирует на дифференциальный переменный ток
- Тип Hri : реагирует на переменный и пульсирующий постоянный дифференциальный ток, повышенная устойчивость к ложному срабатыванию

Устанавливаются на модульные автоматические выключатели DX³ с правой стороны, ширина полюса 1,5 модуль.

Упак.	Кат. №	Двухполюсные – 230 В _~	
		Тип Hri 30 мА	
		Номинальный ток In, А	Число модулей
1	4 105 76	63	2
1	4 105 77	125	4
		Тип Hri регулируется в диапазоне от 300 до 1000 мА	
1	4 105 83	63	4
1	4 105 84	125	4
		Трехполюсные – 400 В_~	
		Тип Hri 30 мА	
		Номинальный ток In, А	Число модулей
1	4 106 05	63	3
1	4 106 06	125	6
		Тип Hri 300 мА	
1	4 106 08	63	3
		Тип Hri регулируется в диапазоне от 300 до 1000 мА	
1	4 106 11	63	6
1	4 106 12	125	6
		Четырехполюсные – 400 В_~	
		Тип AC 30 мА	
		Номинальный ток In, А	Число модулей
1	4 106 24	125	6
1	4 106 28	125	6
		Тип Hri 30 мА	
1	4 106 36	63	3
1	4 106 37	125	6
		Тип Hri 300 мА	
1	4 106 40	63	3
		Тип Hri регулируется в диапазоне от 300 до 1000 мА	
1	4 106 43	63	6
1	4 106 44	125	6
		Тип Hri регулируется в диапазоне от 30 до 3000 мА	
1	4 106 58	С функцией измерения и с LCD экраном. Позволяет контролировать токи, значение тока утечки, значение активной мощности, активную энергию (с возможностью интеграции в систему диспетчеризации Modbus).	
		125	7,5
1	4 106 59	С расширенной функцией измерения и с LCD экраном. В дополнение к параметрам Кат.№ 4 106 58 позволяет проводить измерение напряжения, частоты (Hz), коэффициента мощности, реактивную энергию и коэффициент гармоник, значение тока утечки при последнем срабатывании (с возможностью интеграции в систему диспетчеризации Modbus).	
		125	7,5

Кат №, выделенные красным: Новая продукция

■ Совместимость с модульными автоматическими выключателями

Отключающая способность:	Тип защитной характеристики	Кол-во полюсов	Дифференциальный блок для модульного автоматического выключателя с шириной полюса 1 модуль	Дифференциальный блок для модульного автоматического выключателя с шириной полюса 1,5 модуля
6000 / 10 кА	B, C, D	2P, 3P, 4P	Все модели	-
10000 / 16 кА	B, C, D	2P, 3P, 4P	In ≤ 63 А	In ≥ 80 А
25 кА	B, C, Z	3P, 4P	In ≤ 25 А	In ≥ 32 А
		2P	In ≤ 32 А	In ≥ 40 А
	D	3P, 4P	In ≤ 10 А	In ≥ 12,5 А
		2P	In ≤ 25 А	In ≥ 32 А

■ Регулируемые дифференциальные блоки, тип Hri

Простой доступ к регулировочным элементам, расположенным на передней панели устройств и защищенных пломбируемой прозрачной крышкой

Ток уставки: 300, 500 и 1000 мА

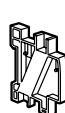
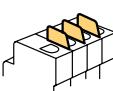
Задержка срабатывания: мгновенная 60 мс или 150 мс.





Упак.	Кат. №	Вспомогательные устройства	Число модулей
		Устанавливаются с левой стороны устройства Возможные конфигурации: 3 вспомогательных устройства, включая 1 вспомогательное устройство управления Данные вспомогательные устройства являются общими для модульных автоматических выключателей, АВДТ, ВДТ и выключателей-разъединителей Возможность установки гребенчатой шины	
1	4 062 58	Вспомогательные контакты Вспомогательный переключающий контакт положения, 6 А – 250 В \sim Отображает положение контактов модульного автоматического выключателя, АВДТ, ВДТ или выключателя-разъединителя	0.5
1	4 062 60	Вспомогательный переключающий контакт срабатывания, 6 А – 250 В \sim Сигнализирует о срабатывании устройства защиты	0.5
1	4 062 62	Вспомогательный переключающий контакт положения, 6 А – 250 В \sim Может быть преобразован в вспомогательный переключающий контакт состояния	0.5
1	4 062 66	Вспомогательный переключающий контакт положения + вспомогательный переключающий контакт срабатывания, 6 А – 250 В \sim Может быть преобразован в 2 вспомогательных переключающих контакта положения	1
		Независимые расцепители Предназначены для дистанционного отключения модульных автоматических выключателей, ВДТ, АВДТ или выключателей-разъединителей	
1	4 062 76	От 12 до 48 В \sim /=	1
1	4 062 78	От 110 до 415 В \sim Расцепители минимального напряжения Регулирование задержки в диапазоне от 0 до 300 мс	1
1	4 062 80	От 24 до 48 В \sim /=	1
1	4 062 82	230 В \sim Независимый расцепитель, управляемый размыкающим контактом кнопочного выключателя Предназначен для принудительного аварийного отключения через цепь управления с помощью размыкающего контакта кнопочного выключателя Предотвращает срабатывание устройства защиты, с которым он используется, при исчезновении напряжения питания в цепи управления, сохраняя при этом способность отключить аппарат защиты через цепь управления в течение не менее 60 с Не предназначен для цепей питания машин с подвижными элементами (например, обрабатывающих станков)	1
1	4 062 87	Независимый расцепитель, 230 В \sim поставляется с элементом питания	1.5
1	4 062 85	Запасной элемент питания для расцепителя (Кат. № 4 062 87)	

Упак.	Кат. №	Вспомогательные устройства (продолжение)	Число модулей
1	4 062 86	Расцепитель порогового напряжения "POP", 275 В\sim Модуль защиты от перенапряжений Для отключения модульных автоматических выкл-лей ВДТ или АВДТ в случае аварийного повышения напряжения в сети (например, при обрыве нейтрали).	1
		Электроприводы Для установки с левой стороны модульных автоматических выключателей, АВДТ и ВДТ с шириной полюса 1 модуль Предназначены для дистанционного замыкания и размыкания устройств, с которыми они используются	
1	4 062 91	Стандартное исполнение Напряжение цепи управления Число модулей 230 В \sim 1	1
		Со встроенным устройством автоматического повторного включения Выполняет автоматическое повторное включение устройства, с которым используется, обеспечивая бесперебойность электроснабжения Оснащены одним вспомогательным контактом положения и одним вспомогательным контактом срабатывания	
1	4 062 93	24-48 В \sim /=	2
1	4 062 95	230 В \sim	2
		Дополнительные принадлежности	
2	4 063 03	Блокиратор с навесным замком Приспособление для фиксации модульных автоматических выключателей, АВДТ, ВДТ и выключателей разъединителей DX ³ в выключенном положении Навесной замок с дужкой диаметром 6 мм Навесной замок с дужкой диаметром 5 мм	
1	0 227 97		
3	4 063 13		
2	4 063 04	Пломбируемая крышка для винтов (4 шт) Для модульных автоматических выключателей DX ³ с шириной полюса 1 модуль	
2	4 063 12	Для модульных автоматических выключателей DX ³ с шириной полюса 1,5 модуля	
		Межполюсные перегородки Для модульных автоматических выключателей DX ³ с шириной полюса 1 модуль	
1	4 063 05	Межполюсная перегородка (комплект из 6 шт.)	
10	4 063 07	Фальш-модуль Ширина 0,5 модуля. Устанавливается между двумя устройствами для: - облегчения теплового режима - выравнивания устройств и заполнения пустых мест в ряду	
		Зажимы для алюминиевых проводников Сечением до 50 мм ² Сечением до 95 мм ² для модульных автоматических выключателей с шириной полюса 1,5 модуля	
1	4 063 10		
1	4 063 11		
1	4 063 06	Крышки выводов Для устройств с шириной полюса 1,5 модуля (комплект из 2 шт.)	



Приводы автоматического повторного включения STOP&GO для устройств серии DX³



4 062 88

Устройства защиты от импульсного перенапряжений стр. 196

Упак.	Кат. №	Приводы автоматического повторного включения STOP&GO								
1	4 062 88	<p>Для установки с левой стороны двухмодульных (полюс + нейтраль или 2 полюса), ВДТ и модульных автоматических выключателей на токи не более 63 А</p> <p>Выполняет автоматическое повторное включение устройства, с которым используется, в случае ложного отключения (например, при ударе молнии, коммутационных перенапряжениях, перегораниях ламп накаливания)</p> <p>Проверка состояния электроустановки перед повторным включением</p> <p>Отображение всех активных неисправностей (наличие тока утечки или короткого замыкания)</p> <p>Оснащены встроенным вспомогательным контактом срабатывания</p> <p>Стандартное исполнение</p> <table border="1"> <tr> <td>Напряжение цепи управления</td> <td>Число модулей</td> </tr> <tr> <td>230 В~</td> <td>2</td> </tr> </table> <p>С функцией самотестирования</p> <p>Периодическое тестирования устройства дифференциального тока, с которым оно используется (чувствительность не более 30 мА)</p> <table border="1"> <tr> <td>Напряжение цепи управления</td> <td>Число модулей</td> </tr> <tr> <td>230 В~</td> <td>2</td> </tr> </table>	Напряжение цепи управления	Число модулей	230 В~	2	Напряжение цепи управления	Число модулей	230 В~	2
Напряжение цепи управления	Число модулей									
230 В~	2									
Напряжение цепи управления	Число модулей									
230 В~	2									
1	4 062 89									

Кат №, выделенные красным: Новая продукция

Приводы автоматического повторного включения STOP&GO для устройств серии DX³

■ Принцип работы

Временные электрические возмущения и другие внешние явления могут вызвать ложное отключение различных устройств защиты электроустановок.

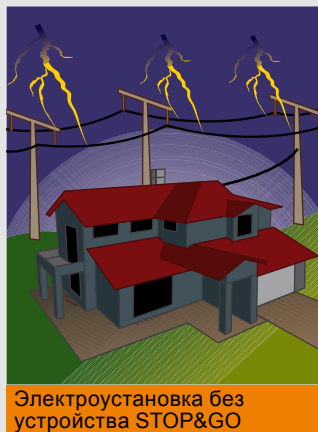
Приводы STOP&GO автоматически проверяют состояние электроустановки до выполнения автоматического повторного включения и в случае обнаружения непрекращающейся неисправности (короткого замыкания или тока утечки) подают визуальный и звуковой аварийный сигнал.

После проверки состояния электроустановки, устройство STOP&GO выполняет автоматическое повторное включение соответствующего устройства защиты в целях незамедлительного восстановления электроснабжения и во избежание нежелательных последствий. Устройство STOP&GO не защищает электроустановку от ударов молний.

Для эффективной защиты от ударов молний следует использовать устройство защиты от импульсных перенапряжений (стр. 196)

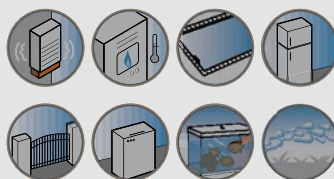
Устройство с функцией самотестирования особенно подходит для электроустановок, оснащенных устройствами защиты, управляемыми дифференциальным током (ВДТ и АДТ).

Устройство STOP&GO периодически автоматически тестирует функционирование таких устройств. Необходимость ручного тестирования в этом случае отсутствует.



Прекращение электроснабжения в результате воздействия временного электрического возмущения
Питание электроаппаратов отсутствует

Устройство STOP&GO выполняет автоматическое повторное включение соответствующего устройства защиты в целях незамедлительного восстановления электроснабжения



Технические характеристики модульных автоматических выключателей DX³ и вспомогательных устройств

Отключающая способность в системах заземления типа IT

Отключающая способность однополюсных модульных автоматических выключателей при 400 В согласно стандарту МЭК 60947-2

DX ³ [6000] 10 кА	1П/2П/3П/4П	3 кА
DX ³ [10000] 16 кА	1П/2П/3П/4П	4 кА
DX ³ на 25 кА	1П/2П/3П/4П	6,25 кА
DX ³ на 36 кА	2П/3П/4П	9 кА
DX ³ на 50 кА	1П/2П/3П/4П	12,5 кА

Отключающая способность при замыкании на землю и напряжении изоляции

	Модульные автоматические выключатели 1П/2П/3П/4П при 230/400 В~				
	DX ³ [6000] на 10 кА	DX ³ [10000] на 16 кА	DX ³ на 25 кА	DX ³ на 36 кА	DX ³ на 50 кА
I _{cn1}	10000 А	16000 А	25000 А	36000 А	50000 А
U _i	500 В	500 В	500 В	500 В	500 В

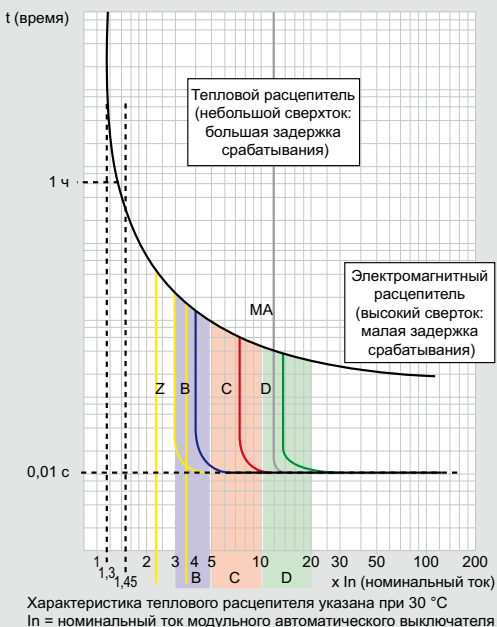
I_{cn1}: отключающая способность одного полюса многополюсного модульного автоматического выключателя при замыкании на землю.

U_i: номинальное напряжение изоляции.

Сечение подсоединяемых проводников, мм²

Медный проводник	Жесткий		Гибкий	
	DX ³ [6000] на 10 кА	DX ³ [10000] на 16 кА ≤ 63 А	DX ³ на 25 кА	DX ³ на 36 кА и дополнительные модули
DX ³ на токи от 80 до 125 А	35	70	50	2,5
DX ³ на 25 кА	35	70	50	2,5
DX ³ на 36 кА и дополнительные модули	35	70	50	2,5
Вспомогательные устройства	2,5	2,5	2,5	2,5

Время-токовые характеристики модульного автоматического выключателя



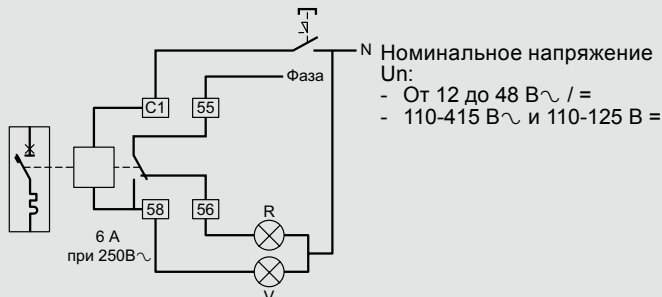
Тип защитной характеристики	Уставки электромагнитного расцепителя
Z ⁽¹⁾	От 2,4 до 3,6 I _n
B	От 3 до 5 I _n
C	От 5 до 10 I _n
D	От 10 до 14 I _n
MA ⁽¹⁾	От 12 до 14 I _n (от 10 до 20 согласно стандартам)

1: по отдельному заказу

Технические характеристики вспомогательных устройств

Макс. сечение подсоединяемых проводников: 2,5 мм²
Рабочая температура: от минус 25 до плюс 70 °С

Независимые расцепители



Оснащен контактом, сигнализирующим о срабатывании независимого расцепителя и автоматически отключающим катушку расцепителя

Мин. и макс. напряжение: от 0,7 до 1,1 U_n

Время срабатывания: менее 20 мс

Потребляемая мощность: при 1,1 x 48 В = 121 ВА

при 1,1 x 415 В = 127 ВА

Сопротивление: от 12 до 48 В = 23 Ом

от 110 до 145 В = 1640 Ом

Потребляемый ток	U _{мин.}	U _{макс.}
От 12 до 48 В	522 мА	2610 мА
От 110 до 415 В	69 мА	259 мА

Расцепители минимального напряжения

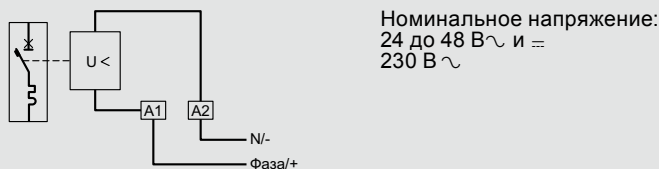
Напряжение втягивания ≥ 0,55 U_n

Время срабатывания: от 100 до 400 мс ± 10% (регулируется)

Потребляемая мощность: при 24 В~ и = : 0,1 ВА

48 В~ и = : 0,2 ВА

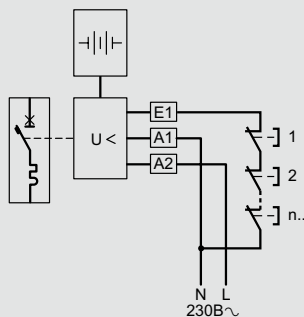
230 В~ : 1 ВА



Независимые расцепители, управляемые размыкающим контактом кнопочного выключателя

Мин. и макс. рабочее напряжение: от 196 до 250 В~

Потребляемая мощность: 1,4 ВА



Вспомогательные контакты

U_{мин.}: 24 В~ / = ; I_{мин.}: 5 мА

Технические характеристики дифференциальных блоков DX³

■ Характеристики дифференциальных блоков

Тип AC – стандартные области применения

Реагирование на дифференциальный ток частотой 50-60 Гц

Тип A – специальные области применения: электрические цепи специального назначения

Помимо характеристик, присущим блокам типа AC, блоки типа A могут также реагировать на постоянный дифференциальный ток. Они используются в цепях, в которых ток утечки не является синусоидальным. Они особенно подходят для применения в следующих электрических цепях специального назначения:

- Цепи, в которых электрооборудование класса 1 может генерировать помехи постоянного тока (например, многоскоростные приводы с преобразователями частоты)

Тип Hpi – специальные области применения

Дифференциальные блоки типа Hpi, отличающиеся повышенной устойчивостью к ложным срабатываниям, намного превышающие требования соответствующих стандартов, предназначены для реагирования на пульсирующий постоянный и переменный дифференциальный ток (аналогично блокам типа A), имеют рабочую температуру от минус 25 до плюс 40 °C и используются в следующих специальных областях:

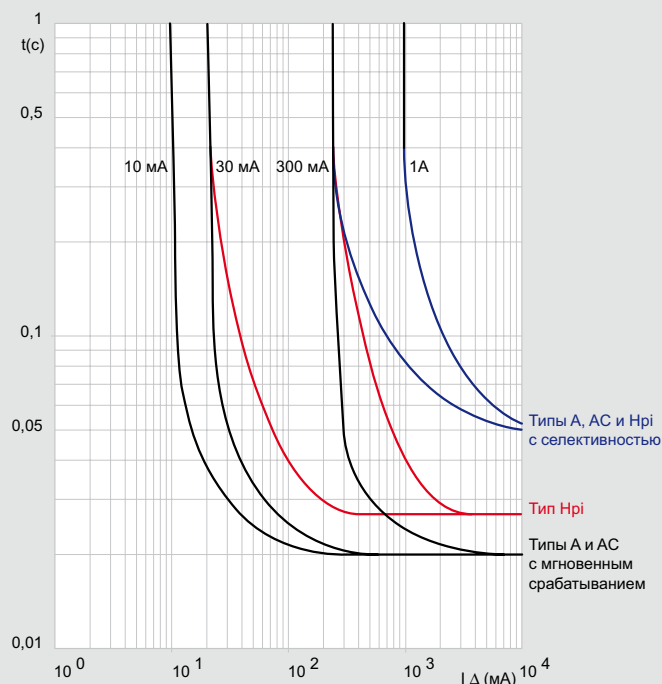
- электроустановки, в которых возможен ущерб в результате потери информации, например, линии питания компьютеров (банки, военные базы, центры бронирования авиабилетов и т. д.)
- электроустановки, в которых возможен ущерб от останова оборудования (автоматизированные производственные линии, медицинское оборудование, морозильные камеры и т. д.)
- зоны с повышенной опасностью удара молнии
- зоны с сильными электромагнитными помехами (помещения с большим количеством люминесцентных светильников и т. д.)
- зоны с очень длинными кабельными трассами

Особые случаи, требующие непрерывного электроснабжения

В некоторых электроустановках без постоянного присутствия персонала необходимо обязательно обеспечивать непрерывное электроснабжение и ложное срабатывание модульных автоматических выключателей недопустимо (удаленные телефонные подстанции, ретрансляторы видео- и радиосигнала, насосные станции и т. д.)

Сочетание АВДТ типа Hpi с электродвигательными приводами и приводами автоматического повторного включения STOP&GO является оптимальным решением для обеспечения непрерывного электроснабжения

Усредненные время-токовые характеристики устройств, управляемых дифференциальным током



■ Номинальная дифференциальная включающая и отключающая способность дифференциальных блоков DX³

$I_{\Delta n}$ согласно стандарту EN 61009-1
Дифференциальные блоки типов AC, A и Hpi

DX ³ Дифференциальные блоки, используемые с модульными автоматическими выключателями	$I_{\Delta n}$										
DX ³ (ширина полюса 1 модуль) <table border="1" style="display: inline-table; margin-left: 10px;"> <tr> <td>6000</td> <td>10 kA</td> </tr> <tr> <td>10000</td> <td>16 kA ≤ 63 A</td> </tr> <tr> <td></td> <td>25 kA ≤ 25 A (характеристики B, C и Z)</td> </tr> <tr> <td></td> <td>25 kA ≤ 10 A (характеристики D и MA)</td> </tr> </table>	6000	10 kA	10000	16 kA ≤ 63 A		25 kA ≤ 25 A (характеристики B, C и Z)		25 kA ≤ 10 A (характеристики D и MA)	6000 A		
6000	10 kA										
10000	16 kA ≤ 63 A										
	25 kA ≤ 25 A (характеристики B, C и Z)										
	25 kA ≤ 10 A (характеристики D и MA)										
DX ³ (ширина полюса 1,5 модуля) <table border="1" style="display: inline-table; margin-left: 10px;"> <tr> <td>10000</td> <td>16 kA (от 80 до 125 A)</td> </tr> <tr> <td></td> <td>25 kA ≥ 32 A (характеристики D и MA)</td> </tr> <tr> <td></td> <td>25 kA ≥ 12.5 A (характеристики D и MA)</td> </tr> <tr> <td></td> <td>36 kA</td> </tr> <tr> <td></td> <td>50 kA</td> </tr> </table>	10000	16 kA (от 80 до 125 A)		25 kA ≥ 32 A (характеристики D и MA)		25 kA ≥ 12.5 A (характеристики D и MA)		36 kA		50 kA	30000 A
10000	16 kA (от 80 до 125 A)										
	25 kA ≥ 32 A (характеристики D и MA)										
	25 kA ≥ 12.5 A (характеристики D и MA)										
	36 kA										
	50 kA										

Таблица селективности

автоматические выключатели TX³ и DX³/автоматические выключатели DX³, DPX³ и DPX

Нижестоящий модульный автоматический выключатель	Вышестоящий автоматический выключатель	DX ³ [6000] - 10 кА / DX ³ [10000] - 16 кА				DX ³ [6000] - 10 кА / DX ³ [10000] - 16 кА							DX ³ 25 кА / DX ³ 36 кА							
		Тип защитной характеристики В				Тип защитной характеристики С							Тип защитной характеристики С							
		In (A)	32	40	50	63	32	40	50	63	80	100	125	32	40	50	63	80	100	125
TX ³ - 10 кА Тип защитной характеристики В и С	≤6	128	160	200	252	240	300	375	472	1300	1600	2000	240	300	300	472	1300	1600	2000	
	10	128	160	200	252	240	300	375	472	1150	1450	1800	240	300	300	472	1150	1450	1800	
	13	128	160	200	252	240	300	375	472	1000	1300	1600	240	300	300	472	1000	1300	1600	
	16	128	160	200	252	240	300	375	472	950	1200	1500	240	300	300	472	950	1200	1500	
	20		160	200	252	240	300	375	472	900	1100	1400	240	300	300	472	900	1100	1400	
	25		160	200	252	240	300	375	472	850	1000	1300	240	300	300	472	850	1000	1300	
	32				252		300	375	472	750	950	1200		300	375	472	750	950	1200	
	40							375	472	700	850	1100			375	472	700	850	1100	
	50								472	650	800	1000				472	650	800	1000	
	63									600	800	1000					650	800	1000	
DX ³ -E - 6 кА Тип защитной характеристики В	≤6	128	160	200	252	240	300	375	472	4000	T	T	700	1200	1500	3000	4000	T	T	
	10	128	160	200	252	240	300	375	472	3000	5000	T	500	700	1000	1800	3000	5000	T	
	16	128	160	200	252	240	300	375	472	2000	3600	5500	300	500	700	1300	2000	3600	5500	
	20		160	200	252	240	300	375	472	1600	3000	4000	300	400	500	1000	1600	3000	4000	
	25		160	200	252	240	300	375	472	1300	2400	3300	240	400	500	800	1300	2400	3300	
	32				252	240	300	375	472	1000	1800	2700		300	500	600	1000	1800	2700	
DX ³ -E - 6 кА Тип защитной характеристики С	≤6	128	160	200	252	240	300	375	472	4000	T	T	700	1200	1500	3000	4000	T	T	
	10	128	160	200	252	240	300	375	472	3000	5000	T	500	700	1000	1800	3000	5000	T	
	13	128	160	200	252	240	300	375	472	2500	4000	6000	400	600	1200	1500	2500	4000	6000	
	16	128	160	200	252	240	300	375	472	2000	3600	5500	300	500	700	1300	2000	3600	5500	
	20		160	200	252	240	300	375	472	1600	3000	4000	300	400	500	1000	1600	3000	4000	
	25		160	200	252	240	300	375	472	1300	2400	3300	240	400	500	800	1300	2400	3300	
	32				252	240	300	375	472	1000	1800	2700		300	500	600	1000	1800	2700	
	40							375	472	800	1600	2400			400	600	800	1600	2400	
	50								472	800	900	1700				500	800	900	1700	
	63									650	900	1200					650	900	1200	
DX ³ [10000] - 16 кА Тип защитной характеристики В и С	≤6	128	160	200	252	240	300	375	472	4000	T	T	700	1200	1500	3000	4000	T	T	
	10	128	160	200	252	240	300	375	472	3000	5000	T	500	700	1000	1800	3000	5000	T	
	16	128	160	200	252	240	300	375	472	2000	3600	5500	300	500	700	1300	2000	3600	5500	
	20		160	200	252	240	300	375	472	1600	3000	4000	300	400	500	1000	1600	3000	4000	
	25			200	252	240	300	375	472	1300	2400	3300	240	400	500	800	1300	2400	3300	
	32				252	240	300	375	472	1000	1800	2700		300	500	600	1000	1800	2700	
	40							375	472	800	1600	2400			400	600	800	1600	2400	
	50								472	800	900	1700				500	800	900	1700	
	63									650	900	1200					650	900	1200	
	80										600	750					600	750	750	
	100											750						600	750	
	125																		750	
	DX ³ 25 кА Тип защитной характеристики В и С	≤6					240	300	375	472	4000	T	T	700	1200	1500	3000	4000	T	T
		10					240	300	375	472	3000	5000	T	500	700	1000	1800	3000	5000	T
16						240	300	375	472	2000	3600	5500	300	500	700	1300	2000	3600	5500	
20						240	300	375	472	1600	3000	4000	300	400	500	1000	1600	3000	4000	
25						240	300	375	472	1300	2400	3300	240	400	500	800	1300	2400	3300	
32							300	375	472	1000	1800	2700		300	500	600	1000	1800	2700	
40								375	472	800	1600	2400			400	600	800	1600	2400	
50									472	800	900	1700				500	800	900	1700	
63										650	900	1200					650	900	1200	
80											600	750					600	750	750	
100												750						600	750	
125																			750	
DX ³ 25 кА Тип защитной характеристики D	≤6												700	1200	1500	3000	4000	T	T	
	10												500	700	1000	1800	3000	5000	T	
	16												300	500	700	1300	2000	3600	5500	
	20													400	500	1000	1600	3000	4000	
	25														500	800	1300	2400	3300	
	32															600	1000	1800	2700	
	40																800	1600	2400	
	50																	900	1700	
	63																		1200	
	80																			
DX ³ MA - 25 кА	10												500	700	1000	1800	3000	5000	T	
	12,5												300	500	700	1300	2000	5000	T	
	16												300	500	700	1300	2000	3600	5500	
	25														500	800	1300	2400	3300	
	40																800	1600	2400	
	63																		1200	
DX ³ 36 кА Тип защитной характеристики С	10												500	700	1000	1800	3000			
	16												300	500	700	1300	2000			
	20												300	400	500	1000	1600			
	25												240	400	500	800	1300			
	32													300	500	600	1000			
	40														400	600	800			
	50															500	800			
	63																650			
80																				

T: полная селективность (до отключающей способности нижестоящего выключателя согласно МЭК 60947-2)

Уставки электромагнитного расцепителя и номинальные токи нижестоящего модульного автоматического выключателя всегда должны быть ниже аналогичных параметров вышестоящего автоматического выключателя

DX ² 25 кА / DX ² 36 кА							DPX ² 160 с или без диф. защиты						DPX ² 250 с или без диф. защиты				DPX 250, DPX-H 250 и DPX-L 250					DPX 630, DPX-H 630, DPX-L 630, DPX 1250, DPX-H 1250, DPX-L 1250, DPX 1600 и DPX-H 1600					
Тип защитной характеристики D							16 / 25 / 36 / 50 кА						25 / 36 / 50 / 70 кА									от 160 А до 1600 А					
32	40	50	63	80	100	125	40	63	80	100	125	160	100	160	200	250	40	63	100	160	250						
384	480	600	756	2000	2400	3000	T	T	T	T	T	T	T	T	T	T	6	6	T	T	T						
384	480	600	756	1750	2150	2700	T	T	T	T	T	T	T	T	T	T	5	5	T	T	T						
384	480	600	756	1500	2000	2400	T	T	T	T	T	T	T	T	T	T	4	4	T	T	T						
384	480	600	756	1400	1800	2200	T	T	T	T	T	T	T	T	T	T	4	4	T	T	T						
384	480	600	756	1350	1650	2100	5	5	5	6	T	T	8	T	T	T	4	4	8	T	T						
384	480	600	756	1300	1500	2000	4,5	4,5	4,5	4,5	T	T	6	T	T	T	3	3	6	T	T						
	480	600	756	1100	1450	1800		3	4	4	T	T	5	T	T	T		2	5	T	T						
		600	756	1000	1250	1650		3	3	3	T	T	5	T	T	T		2	5	T	T						
			756	950	1200	1500			3	3	5,5	7	4	8	T	T			4	8	T						
				950	1200	1500			3	3	5	6	4	8	T	T			4	8	T						
700	1200	1500	3000	4000	T	T	T	T	T	T	T	T	T	T	T	T	T	T	T	T	T						
500	700	1000	1800	3000	5000	T	T	T	T	T	T	T	T	T	T	T	5	5	T	T	T						
384	500	700	1300	2000	3600	5500	T	T	T	T	T	T	T	T	T	T	4	4	T	T	T						
384	480	600	1000	1600	3000	4000	5	5	5	T	T	T	T	T	T	T	4	4	T	T	T						
384	480	600	800	1300	2400	3300	4,5	4,5	4,5	4,5	T	T	T	T	T	T	3	3	T	T	T						
700	1200	1500	3000	4000	T	T	T	T	T	T	T	T	T	T	T	T	T	T	T	T	T						
500	700	1000	1800	3000	5000	T	T	T	T	T	T	T	T	T	T	T	5	5	T	T	T						
384	500	700	1300	2000	3600	5500	T	T	T	T	T	T	T	T	T	T	4	4	T	T	T						
384	480	600	1000	1600	3000	4000	5	5	5	T	T	T	T	T	T	T	4	4	T	T	T						
384	480	600	800	1300	2400	3300	4,5	4,5	4,5	4,5	T	T	T	T	T	T	3	3	T	T	T						
	480	600	756	1100	1450	2700		3	4	4	T	T	5	T	T	T		2	5	T	T						
		600	756	1000	1250	2400		3	3	3	T	T	5	T	T	T		2	5	T	T						
			756	950	1200	1700			3	3	5,5	T	4	T	T	T			4	T	T						
				950	1200	1500			3	3	5	T	4	T	T	T			4	T	T						
700	1200	1500	3000	4000	T	T	T	T	T	T	T	T	T	T	T	T	T	T	T	T	T						
500	700	1000	1800	3000	5000	T	T	T	T	T	T	T	T	T	T	T	5	5	T	T	T						
400	600	1200	1500	2500	4000	6000	T	T	T	T	T	T	T	T	T	T	4	4	T	T	T						
384	500	700	1300	2000	3600	5500	T	T	T	T	T	T	T	T	T	T	4	4	T	T	T						
384	480	600	1000	1600	3000	4000	5	5	5	6	T	T	T	T	T	T	4	4	T	T	T						
384	480	600	800	1300	2400	3300	4,5	4,5	4,5	4,5	T	T	T	T	T	T	3	3	T	T	T						
	480	600	756	1100	1450	2700		3	4	4	T	T	5	T	T	T		2	5	T	T						
		600	756	1000	1250	2400		3	3	3	T	T	5	T	T	T		2	5	T	T						
			756	950	1200	1700			3	3	5,5	T	4	T	T	T			4	T	T						
				950	1200	1500			3	3	5	T	4	T	T	T			4	T	T						
700	1200	1500	3000	4000	T	T	12	T	T	T	T	T	T	T	T	T		6	T	T	T						
500	700	1000	1800	3000	5000	T	7	7	T	T	T	T	T	T	T	T	5	5	15	T	T						
384	500	700	1300	2000	3600	5500	6	6	6	T	T	T	7	T	T	T	4	4	10	T	T						
384	480	600	1000	1600	3000	4000	5	5	5	6	T	T	5	T	T	T	4	4	8	T	T						
384	480	600	800	1300	2400	3300	4,5	4,5	4,5	4,5	8,5	T	4	T	T	T	6	6	T	T	T						
	480	600	756	1100	1450	2700		3	4	4	7	10		5	T	T		3	5	T	T						
		600	756	1000	1250	2400		3	3	3	6	8		5	T	T		2	5	10	T						
			756	950	1200	1700			3	3	5,5	7		4	T	T		2	4	8	T						
				950	1200	1500			3	3	5	6		4	T	T			4	8	T						
					1200	1500					5	6		4	T	T			8	T	T						
						1500					5	6		4	T	T			6	T	T						
											3	5		4	T	T			3	8	T						
700	1200	1500	3000	4000	T	T	T	T	T	T	T	T	T	T	T	T	T	6	T	T	T						
500	700	1000	1800	3000	5000	T	T	T	T	T	T	T	T	T	T	T	10	5	15	T	T						
384	500	700	1300	2000	3600	5500	T	T	T	T	T	T	T	T	T	T	7	4	10	T	T						
384	480	600	1000	1600	3000	4000	T	T	T	T	T	T	T	T	T	T	5	4	8	T	T						
384	480	600	800	1300	2400	3300	T	T	T	T	T	T	T	T	T	T	3	6	T	T	T						
	480	600	756	1100	1450	2700		T	T	T	T	T	T	T	T	T		2	5	T	T						
		600	756	1000	1250	2400		T	T	T	T	T	T	T	T	T		2	5	10	T						
			756	950	1200	1700			4	5	10	10	20	T	T	T			4	8	T						
				950	1200	1500				3	5	10	10	15	T	T	T			4	8	T					
					1200	1500					5	6		4	T	T	T			8	T						
						1500					5	6		4	T	T	T			6	T						
											3	5		4	T	T	T			3	8						
500	700	1000	1800	3000	5000	T	T	T	T	T	T	T	T	T	T	T	T	6	T	T	T						
400	700	1000	1800	3000	5000	T	T	T	T	T	T	T	T	T	T	T	10	5	15	T	T						
384	500	700	1300	2000	3600	5500	T	T	T	T	T	T	T	T	T	T	7	4	10	T	T						
384	480	600	1000	1600	3000	4000	T	T	T	T	T	T	T	T	T	T	5	4	8	T	T						
384	480	600	800	1300	2400	3300	T	T	T	T	T	T	T	T	T	T	3	6	T	T	T						
	480	600	756	1100	1450	2700		T	T	T	T	T	T	T	T	T		2	5	T	T						
		600	756	1000	1250	2400		T	T	T	T	T	T	T	T	T		2	5	10	T						
			756	950	1200	1700			4	5	10	10	20	T	T	T			4	8	T						
				950	1200	1500				3	5	10	10	15	T	T	T			4	8	T					
					1200	1500					5	6		4	T	T	T			8	T						
						1500					5	6		4	T	T	T			6	T						
											3	5		4	T	T	T			3	8						
500	700	1000	1800	3000	5000	T	T	T	T	T	T	T	T	T	T	T	T	6	T	T	T						
400	700	1000	1800	3000	5000	T	T	T	T	T	T	T	T	T	T	T	10	5	15	T	T						
384	500	700	1300	2000	3600	5500	T	T	T	T	T	T	T	T	T	T	7	4	10	T	T						
384	480	600	1000	1600	3000	4000	T	T	T	T	T	T	T	T	T	T	5	4	8	T	T						
384	480	600	800	1300	2400	3300	T	T	T	T	T	T	T	T	T	T	3	6	T	T	T						
	480	600	756	1100	1450	2700		T	T	T	T	T	T	T	T	T		2	5	T	T						
		600	756	1000	1250	2400		T	T	T	T	T	T	T	T	T		2	5	10	T						
			756	950	1200	1700			4	5	10	10	20	T	T	T			4	8	T						
				950	1200	1500				3	5	10	10	15	T	T	T			4	8	T					
					1200	1500					5	6		4	T	T	T			8	T						
						1500					5	6		4	T	T	T			6	T						
											3	5		4	T	T	T			3	8						
500	700	1000	1800	3000	5000	T	T	T	T	T	T	T	T	T	T	T	T	6	T	T	T						
400	700	100																									

Координация автоматических выключателей в литом корпусе и модульных автоматических выключателей

■ Для сетей 400/415 В, три фазы + N, в соответствии с МЭК 60947-2

Вышестоящие модульные автоматические выключатели/ автоматические выключатели в литом корпусе	Нижестоящие модульные автоматические выключатели	DX ³ 6000 10 кА	DX ³ 10000 16 кА	DX ³ 25 кА	DX ³ 36 кА	DPX ³ 160 с или без диф. защиты				
		Тип защитной характеристики В, С и D	Тип защитной характеристики В и С	Тип защитной характеристики В, С и D	Тип защитной характеристики С	16 кА	25 кА	36 кА	50 кА	
		от 10 до 63 А	от 10 до 125 А	от 10 до 125 А	от 10 до 80 А	от 16 до 160 А	от 16 до 160 А	от 16 до 160 А	от 16 до 160 А	
DX ³ -E - 6 кА Тип защитной характеристики В, С и D	≤ 20 А	10 кА	16 кА	16 кА	25 кА	16 кА	25 кА	25 кА	25 кА	
	25 А	10 кА	16 кА	16 кА	25 кА	16 кА	25 кА	25 кА	25 кА	
	32 А	10 кА	16 кА	16 кА	25 кА	16 кА	25 кА	25 кА	25 кА	
	40 А	10 кА	16 кА	16 кА	25 кА	16 кА	25 кА	25 кА	25 кА	
	50 А	10 кА	16 кА	16 кА	25 кА	16 кА	25 кА	25 кА	25 кА	
TX ³ 6000 - 10 кА Тип защитной характеристики В и С	≤ 20 А	-	16 кА	25 кА	36 кА	16 кА	25 кА	25 кА	25 кА	
	25 А	-	16 кА	25 кА	36 кА	16 кА	25 кА	25 кА	25 кА	
	32 А	-	16 кА	25 кА	36 кА	16 кА	25 кА	25 кА	25 кА	
	40 А	-	16 кА	25 кА	36 кА	16 кА	25 кА	25 кА	25 кА	
	50 А	-	16 кА	25 кА	36 кА	16 кА	25 кА	25 кА	25 кА	
DX ³ 6000 - 10 кА Тип защитной характеристики В, С и D	≤ 20 А	-	16 кА	25 кА	36 кА	16 кА	25 кА	25 кА	25 кА	
	25 А	-	16 кА	25 кА	36 кА	16 кА	25 кА	25 кА	25 кА	
	32 А	-	16 кА	25 кА	36 кА	16 кА	25 кА	25 кА	25 кА	
	40 А	-	16 кА	25 кА	36 кА	16 кА	25 кА	25 кА	25 кА	
	50 А	-	16 кА	25 кА	36 кА	16 кА	25 кА	25 кА	25 кА	
DX ³ 10000 - 16 кА Тип защитной характеристики В и С	≤ 20 А	-	-	25 кА	36 кА	-	25 кА	25 кА	25 кА	
	25 А	-	-	25 кА	36 кА	-	25 кА	25 кА	25 кА	
	32 А	-	-	25 кА	36 кА	-	25 кА	25 кА	25 кА	
	40 А	-	-	25 кА	36 кА	-	25 кА	25 кА	25 кА	
	50 А	-	-	25 кА	36 кА	-	25 кА	25 кА	25 кА	
	63 А	-	-	-	36 кА	-	25 кА	25 кА	25 кА	
	80 и 100 А	-	-	-	-	-	25 кА	25 кА	25 кА	
125 А	-	-	-	-	-	25 кА	25 кА	25 кА		
DX ³ 25 кА Тип защитной характеристики В и С	≤ 25 А	-	-	-	36 кА	-	-	36 кА	36 кА	
	от 32 до 50 А	-	-	-	36 кА	-	-	36 кА	36 кА	
	от 63 до 80 А	-	-	-	-	-	-	36 кА	36 кА	
	100 и 125 А	-	-	-	-	-	-	36 кА	36 кА	
DX ³ 25 кА Тип защитной характеристики D и MA	≤ 10 А	-	-	-	36 кА	-	-	36 кА	36 кА	
	от 16 до 63 А	-	-	-	36 кА	-	-	36 кА	36 кА	
DX ³ 36 кА Тип защитной характеристики С	от 10 до 50 А	-	-	-	36 кА	-	-	-	50 кА	
	63 А	-	-	-	-	-	-	-	50 кА	
	80 А	-	-	-	-	-	-	-	50 кА	

■ Для сетей 230/240 В, три фазы + N, в соответствии с МЭК 60947-2

Вышестоящие модульные автоматические выключатели/ автоматические выключатели в литом корпусе	Нижестоящие модульные автоматические выключатели	DX ³ 6000 - 10 кА	DX ³ 10000 - 16 кА		DX ³ 25 кА		DX ³ 36 кА	
		Тип защитной характеристики В, С и D	Тип защитной характеристики В и С		Тип защитной характеристики В, С и D		Тип защитной характеристики С	
		≤ 63 А	≤ 32 А	от 40 до 125 А	≤ 32 А	от 40 до 125 А	≤ 32 А	от 40 до 80 А
DX ³ -E - 6 кА Тип защитной характеристики В, С и D	≤ 20 А	16 кА	25 кА	25 кА	25 кА	25 кА	36 кА	36 кА
	от 25 до 40 А	-	-	25 кА	-	25 кА	-	36 кА
	50 А	-	-	25 кА	-	25 кА	-	36 кА
	63 А	-	-	25 кА	-	25 кА	-	36 кА
TX ³ 6000 - 10 кА Тип защитной характеристики В и С	≤ 20 А	-	32 кА	25 кА	50 кА	25 кА	50 кА	50 кА
	от 25 до 40 А	-	-	25 кА	-	25 кА	-	50 кА
DX ³ 6000 - 10 кА Тип защитной характеристики В, С и D	50 А	-	-	25 кА	-	25 кА	-	50 кА
	63 А	-	-	25 кА	-	25 кА	-	50 кА
DX ³ 10000 - 16 кА Тип защитной характеристики В и С	≤ 20 А	-	-	-	50 кА	32 кА	70 кА	50 кА
	от 25 до 40 А	-	-	-	-	32 кА	-	50 кА
	50 и 63 А	-	-	-	-	32 кА	-	-
	от 80 до 125 А	-	-	-	-	-	-	-
DX ³ 25 кА Тип защитной характеристики В и С	≤ 25 А	-	-	-	-	-	50 кА	50 кА
	32 to 125 А	-	-	-	-	-	65 кА	50 кА
DX ³ 25 кА Тип защитной характеристики D и MA	≤ 10 А	-	-	-	-	-	50 кА	50 кА
	от 16 до 63 А	-	-	-	-	-	65 кА	50 кА
DX ³ 36 кА Тип защитной характеристики С	от 10 до 80 А	-	-	-	-	-	-	-

Системы заземления типа TT или TN: для определения отключающей способности двухполюсного модульного автоматического выключателя в сетях 230/400 В, используемого в качестве нижестоящего выключателя L + N (230 В) относительно 2-х или 4-х полюсного автоматического выключателя, используйте табличные значения для сетей 230/240 В

■ Защита цепей постоянного тока

Модульные автоматические выключатели DX³ 6000 и DX³ 10000 (1П/2П/3П/4П - $I_n \leq 63$ А), предназначенные для работы в сетях напряжением 230/400 В_~, также можно применять в сетях постоянного тока.

Но в этом случае следует помнить об снижении номинальных характеристик аппаратов

1 – Защита от короткого замыкания

Уставка срабатывания электромагнитного расцепителя: увеличивается в 1,4 раза

Пример: у модульных автоматических выключателей с защитной характеристикой типа С уставка срабатывания в цепях переменного тока находится в диапазоне от 5 до 10 I_n , следовательно, в цепях постоянного тока это значение необходимо выбрать в диапазоне от 7 до 14 I_n

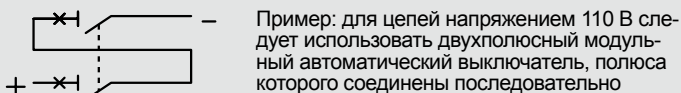
2 – Защита от перегрузки

Время-токовые характеристики теплового расцепителя в цепях переменного и постоянного тока совпадают

3 – Рабочее напряжение

Макс. рабочее напряжение: 80 В на полюс (60 В для однополюсных модульных автоматических выключателей с нейтралью)

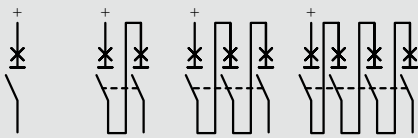
Для работы в цепях с напряжением выше указанного следует соединить последовательно несколько полюсов



4 – Отключающая способность

4000 А для однополюсного модульного автоматического выключателя при макс. напряжении (80 В на полюс)

Для цепей с другим напряжением отключающая способность имеет следующее значение:



DX ³ 6000	Напряжение	1П	2П	3П	4П
Согласно МЭК 60947-2	≤ 48 В	6 кА	6 кА		
	110 В		6 кА	6 кА	
	230 В				10 кА
	≤ 48 В	100 %	100 %		
Ics ⁽¹⁾	110 В		100 %	100 %	
	230 В				100 %

DX ³ 10000	Напряжение	1П	2П	3П	4П
Согласно МЭК 60947-2	≤ 48 В	10 кА	10 кА		
	110 В		10 кА	10 кА	
	230 В				15 кА
	≤ 48 В	100 %	100 %		
Ics ⁽¹⁾	110 В		100 %	100 %	
	230 В				100 %

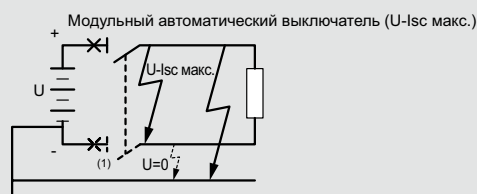
1: % от Icu

5 – Распределение полюсов

Для подбора модульного автоматического выключателя и определения схемы распределения полюсов, обеспечивающей надлежащее отключение линий соответствующей полярности, необходимо знать тип заземления электроустановки

• Сеть постоянного тока с заземленным полюсом:

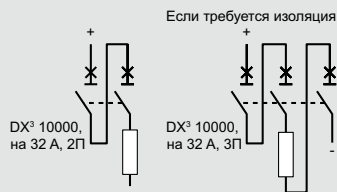
Выключатель должен коммутировать незаземленный полюс сети. Если выключатель должен выполнять функцию разъединителя, то еще один полюс выключателя должен коммутировать заземленный полюс сети.



Пример: заземлен отрицательный полюс сети / $U = 110$ В_~ / $I_{sc} = 10$ кА / $I_n = 32$ А

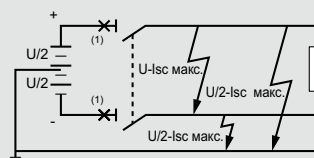
Для защиты положительного полюса сети следует применить модульный автоматический выключатель с отключающей способностью 10 кА при 110 В (DX³ 10000, 2П, 32 А два соединенных последовательно полюса выключателя коммутируют положительный полюс сети). Если выключатель должен выполнять функцию разъединителя, то следует использовать трехполюсный выключатель DX³ 10000 на 32 А с двумя соединенными последовательно полюсами, коммутирующими положительный полюс сети, и одним полюсом выключателя, коммутирующим отрицательный полюс сети.

DX ³ 10000	Напряжение	1П	2П	3П	4П
Согласно МЭК 60947-2	≤ 48 В	10 кА	10 кА		
	110 В		10 кА	10 кА	
	230 В				15 кА
	≤ 48 В	100 %	100 %		
Icu	110 В			10 кА	
	230 В				15 кА



• Сеть с заземленной средней точкой:

Каждый полюс сети должен коммутироваться полюсом выключателя с максимальной отключающей способностью I_{sc} при половинном значении напряжения.

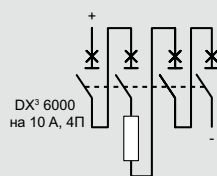


1: Модульный автоматический выключатель (U/2-Isc макс.)

Пример: сеть с заземленной средней точкой / $U = 230$ В_~ / $I_{sc} = 6$ кА / $I_n = 10$ А.

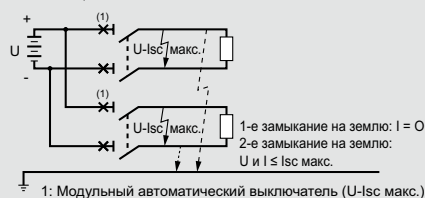
Защите каждый полюс сети с помощью модульного автоматического выключателя с отключающей способностью 6 кА при половинном значении напряжения, т. е. при 115 В (DX³ 6000, 4П, на 10 А с двумя последовательно соединенными полюсами в каждом полюсе сети).

DX ³ 6000	Напряжения	1П	2П	3П	4П
Согласно МЭК 60947-2	≤ 48 В	6 кА	6 кА		
	110 В		6 кА	6 кА	
	230 В				10 кА
	≤ 48 В	100 %	100 %		
Ics ⁽¹⁾	110 В		100 %	100 %	
	230 В				100 %



• Сеть изолированная от земли:

Полюсы выключателя должны защищать и коммутировать все линии сети, чтобы обеспечить защиту в случае двойного замыкания на землю (особенно, если несколько цепей соединены параллельно).



Пример: сеть изолированная от земли / $U = 48$ В_~ / $I_{sc} = 4,5$ кА / $I_n = 40$ А.

Защите электроустановку модульным автоматическим выключателем с отключающей способностью до 4,5 кА при напряжении 48 В. Также защитите проводник каждой полярности (DX³ 6000, 2П, на 40 А с одним полюсом в проводнике каждой полярности).

DX ³ 6000	Напряжение	1П	2П	3П	4П
Согл. МЭК 60947-2	≤ 48 В	6 кА	6 кА		
	110 В		6 кА	6 кА	
	230 В				10 кА
	≤ 48 В	100 %	100 %		
Icu	110 В			6 кА	
	230 В				10 кА

Автоматические выключатели для защиты электродвигателя



0 028 06 0 028 17 0 028 22 0 028 22+0 028 06+0 028 17

Соответствуют МЭК 60947-1, ГОСТ Р 50030.2-99 (МЭК 60947-2-98), МЭК 60947-4-1

Упак.	Кат. №	3-полюсные модульные автоматические выключатели		
		Глубина: 82,5 мм		
		Для управления и защиты электродвигателей мощностью до 15 кВт (400 В)		
		Номинальный ток, А	Диапазон уставок защиты от перегрузки, А	Ширина модулей
1	0 028 00	0.16	0.1 - 0.16	2.5
1	0 028 01	0.25	0.16 - 0.25	2.5
1	0 028 02	0.4	0.25 - 0.4	2.5
1	0 028 03	0.63	0.4 - 0.63	2.5
1	0 028 04	1	0.63 - 1	2.5
1	0 028 05	1.6	1 - 1.6	2.5
1	0 028 06	2.5	1.6 - 2.5	2.5
1	0 028 07	4	2.5 - 4	2.5
1	0 028 08	6.5	4 - 6.5	2.5
1	0 028 09	10	6.3 - 10	2.5
1	0 028 10	14	9 - 14	2.5
1	0 028 11	18	13 - 18	2.5
1	0 028 12	23	17 - 23	2.5
1	0 028 13	25	20 - 25	2.5
1	0 028 14	32	24 - 32	2.5

Дополнительные принадлежности				
Контакт сигнализации аварийного срабатывания				
	Контакт	Коммутационная способность	Ширина модулей	
1	0 028 16	1 Н.О. + 1 Н.З.	6 А/690 В	0.5
Сигнальный контакт состояния				
1	0 028 17	1 Н.О. + 1 Н.З.	6 А/690 В	0.5
1	0 028 18	2 Н.О.	6 А/690 В	0.5
Расцепитель минимального напряжения				
	Напряжение катушки	Мощность срабатывания/ удержания	Ширина модулей	
1	0 028 22	230 В ~	12,5/3,5 ВА	1
1	0 028 23	400 В ~	12,5/3,5 ВА	1
Независимый расцепитель				
1	0 028 25	230 В ~	3,5 ВА	1
1	0 028 26	400 В ~	3,5 ВА	1

Аксессуары				
Коробка со степенью защиты IP 65				
1	0 028 29	Для модульных автоматических выключателей для электродвигателей: с вспомогательным контактом (кат. № 0 028 16/17/18) и/или расцепителем (кат. № 0 028 22/23/25/26). Удаляемые заглушки вводов под кабельные сальники PG 16 (1). Ширина 4 модуля.		
Кнопка аварийного отключения				
1	0 028 30	Устанавливается на коробке со степенью защиты IP 65 на месте удаляемой заглушки. Обеспечивает степень защиты IP 65.		
Сигнальная лампа				
Устанавливается спереди на коробке кат. № 0 028 29.				
	Напряжение	Цвет		
1	0 028 31	230 В ~	Бесцветная	
1	0 028 32	400 В ~	Бесцветная	
Приспособление для навешивания замка				
1	0 028 34	Для запирания в положении ОТКЛ. 3 замка с дужкой Ø 4,5 мм		

Автоматические выключатели для защиты электродвигателя

Предназначены для защиты электродвигателей от перегрузок, коротких замыканий, обрывов фазы и затяжного пуска.

Дополнительные принадлежности:

- Слева: 1 расцепитель минимального напряжения или независимый расцепитель
- Справа: 1 контакт аварийного срабатывания и 1 сигнальный контакт состояния

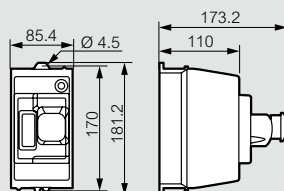
Электрические характеристики

Номинальное напряжение изоляции U_i : 690 В
 Импульсное выдерживаемое напряжение: 6 кВ
 Номинальная частота: 50/60 Гц
 Мощность, рассеиваемая одним полюсом: 0,57-1,46 Вт
 Уставка срабатывания электромагнитного расцепителя: 12 Ин.м.
 Механическая износостойкость: 100 000 циклов
 Электрическая износостойкость: 32 А (AC3) – 100 000 циклов
 Рабочая температура: от -20 °С до +70 °С
 Класс применения: А
 Степень защиты: IP 20
 Сечение подключаемых кабелей (1 или 2 проводника): гибкий провод, 1-6 мм² (AWG 16-10)

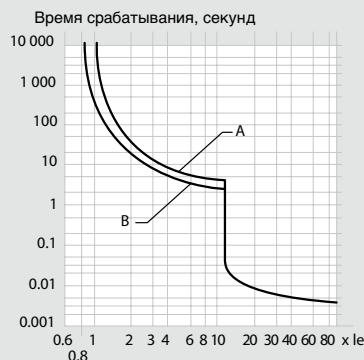
Отключающая способность

Кат. №	Номинальный ток, А	Номинальная отключающая способность, кА							
		230 В		400 В		500 В		690 В	
		Icu	Ics	Icu	Ics	Icu	Ics	Icu	Ics
0 028 00	0.16	100	100	100	100	100	100	100	100
0 028 01	0.25	100	100	100	100	100	100	100	100
0 028 02	0.4	100	100	100	100	100	100	100	100
0 028 03	0.63	100	100	100	100	100	100	100	100
0 028 04	1	100	100	100	100	100	100	100	100
0 028 05	1.6	100	100	100	100	100	100	100	100
0 028 06	2.5	100	100	100	100	100	100	8	8
0 028 07	4	100	100	100	100	100	100	8	8
0 028 08	6.5	100	100	100	100	100	100	8	8
0 028 09	10	100	100	100	100	42	21	8	8
0 028 10	14	100	100	25	12.5	10	5	2	2
0 028 11	18	100	100	25	12.5	4	2	2	2
0 028 12	23	100	100	25	12.5	4	2	2	2
0 028 13	25	100	100	25	12.5	4	2	2	2
0 028 14	32	100	100	25	12.5	4	2	2	2

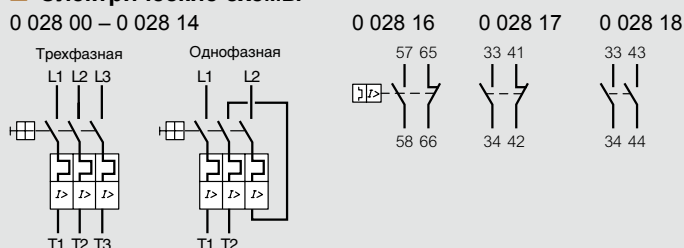
Коробка IP 65 кат. № 0 028 29 с кнопкой аварийного отключения кат. № 0 028 30



Время-токовая характеристика термомангнитного расцепителя



Электрические схемы



(1) Используйте кабельный сальник Кат. № 0 980 24 со стопорной гайкой Кат. № 0 980 34.

Устройства защиты от импульсных перенапряжений (УЗИП) класс 1



УЗИП Класс 1 Предназначены для защиты от прямых ударов молнии в систему молниезащиты здания или воздушную линию электропередач (ЛЭП). Устанавливаются на вводе в здание во вводно-распределительном устройстве (ВРУ) или главном распределительном щите (ГРЩ). Нормируются импульсным током I_{imp} с формой волны 10/350 мкс. Соответствуют МЭК 61643-1

Упак.	Кат. №	Защита главных комплектных устройств (НКУ)	
		С высоким выдерживаемым импульсным током - Н - I_{imp}: 50 кА; $U_c=440$ В; $U_p=2.5$ кВ при $I_n=50$ кА Защита силовых электроустановок. Режим нейтрали: ТТ, TN, IT Моноблочное исполнение	
1	0 030 00	Однополюсный	2
		С повышенным выдерживаемым импульсным током - Е - I_{imp}: 25 кА $U_c=350$ В; $U_p=1.5$ кВ при $I_n=25$ кА Защита силовых электроустановок. Возможность установки в перевернутом положении позволяет подсоединять проводники сверху или снизу. Оснащены вспомогательным контактом для дистанционной передачи сигнала о состоянии разрядника. Состоят из основания и сменных модулей с сигнальным индикатором: - Зеленый: нормальное рабочее состояние. - Красный: требуется замена модуля	
1	0 030 20	Однополюсный, режим нейтрали TN	2
1	0 030 22	Трехполюсный, режим нейтрали TNC	6
1	0 030 23	Четырехполюсный, режим нейтрали TNS	8
		Сменные модули для УЗИП класс 1	
1	0 030 28	Сменный модуль для Кат. № 0 030 20/22/23	
1	0 030 29	Сменный модуль (N-PE) для Кат. № 0 030 23	

Устройства защиты от импульсных перенапряжений (УЗИП) класс 2



УЗИП Класс 2 предназначены для защиты сети от коммутационных помех или как вторая ступень защиты при ударе молнии. Нормируется импульсным током с формой волны 8 / 20 мкс. Состоят из основания и сменных модулей с сигнальным индикатором:
 - Зеленый: нормальное рабочее состояние.
 - Оранжевый: требуется замена кассеты.
 Могут быть оснащены вспомогательным сигнальным контактом для дистанционной передачи сигнала о состоянии УЗИП.

Упак.	Кат. №	Защита главных комплектных устройств (НКУ)	
		Защита силовых электроустановок. Режим нейтрали: ТТ, TN, IT. С высоким выдерживаемым током Н, класс 1/2, I_{max}: 70 кА; $I_{imp}=10$ кА; $U_c=440$ В; $U_p=2$ кВ при $I_n=20$ кА	
1	0 039 20 ⁽¹⁾	Однополюсный	1
1	0 039 21 ⁽¹⁾	Двухполюсный	2
1	0 039 22 ⁽¹⁾	Трехполюсный	3
1	0 039 23 ⁽¹⁾	Четырехполюсный	4
		Защита распределительных шкафов (цепей) Рекомендуется для защиты чувствительного к внешним воздействиям оборудования, размещаемого на расстоянии более 30 м от главного комплектного устройства. С повышенным выдерживаемым током - Е - класс 2, I_{max}: 40 кА; $U_c=440$ В; $U_p=1.8$ кВ при $I_n=15$ кА Режим нейтрали: ТТ, TN, IT	
1	0 039 30 ⁽¹⁾	Однополюсный	1
1	0 039 31 ⁽¹⁾	Двухполюсный	2
1	0 039 32 ⁽¹⁾	Трехполюсный	3
1	0 039 33 ⁽¹⁾	Четырехполюсный	4
		Со стандартным выдерживаемым током - S - класс 2, I_{max}: 15 кА $U_c=320$ В; $U_p=1.2$ кВ при $I_n=5$ кА Режим нейтрали : ТТ, TN	
1	0 039 40 ⁽¹⁾	Однополюсный	1
1	0 039 41 ⁽¹⁾	Двухполюсный	2
1	0 039 43 ⁽¹⁾	Четырехполюсный	4
		Сменные модули для УЗИП класс 2	
5	0 039 28	Сменный модуль для Кат. № 0 039 20/21/22/23	
5	0 039 34	Сменный модуль для Кат. № 0 039 30/31/32/33	
5	0 039 44	Сменный модуль для Кат. № 0 039 40/41/43	

⁽¹⁾ Дополнительное (совместно используемое) устройство защиты: автоматический выключатель в зависимости от требуемой отключающей способности.

Устройства защиты от импульсных перенапряжений (УЗИП)

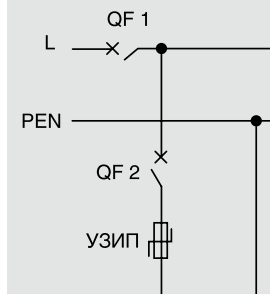
Схемы подключения УЗИП



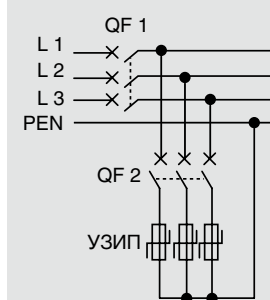
0 038 29 0 038 28

Упак.	Кат. №	УЗИП класс 1+2								
		<p>Рекомендуются для защиты индивидуальных жилых домов оборудованных системой молниезащиты, или с установленными внешними теле-радио антеннами, или с воздушным вводом линии электропередач. Максимальный разрядный ток I_{imp}: 8 кА, $I_{max} \leq 60$ кА; $U_c=320$ В; $U_p=1,5$ кВ при $I_n=15$ кА</p>								
1	6 039 50	Однополюсный	<table border="1"> <tr> <td>Дополнительные устройства защиты</td> <td rowspan="2">1</td> </tr> <tr> <td>Тип С - 40 А</td> </tr> <tr> <td>1</td> <td>6 039 53</td> <td>Четырехполюсный</td> <td>Тип С - 40 А</td> </tr> </table>	Дополнительные устройства защиты	1	Тип С - 40 А	1	6 039 53	Четырехполюсный	Тип С - 40 А
Дополнительные устройства защиты	1									
Тип С - 40 А										
1	6 039 53	Четырехполюсный	Тип С - 40 А							
1	6 039 54	Сменный блок								
		Для Кат. № 6 039 50 и 6 039 53								
		УЗИП для защиты телефонных линий и телекоммуникационных сетей								
		<p>Обеспечивает защиту оборудования от перенапряжений, например, телефонов, телефаксов, модемов, подсоединенных к телефонной линии. Последовательное подключение к телефонной линии: Оснащены сигнальными индикаторами: - Зеленый: нормальное рабочее состояние. - Оранжевый: требуется замена модуля. Соответствуют стандартам NF EN 61643-21 и МЭК 61643-21. I_{max}: 10 кА (выдерживаемый импульсный ток, форма волны 8/20 мкс).</p>								
1	0 038 28	Аналоговые устройства (RTC и ADSL)	<table border="1"> <tr> <td>Номинальное напряжение U_n</td> <td>Уровень защиты U_p</td> </tr> <tr> <td>170 В</td> <td>260 В</td> </tr> </table>	Номинальное напряжение U_n	Уровень защиты U_p	170 В	260 В			
Номинальное напряжение U_n	Уровень защиты U_p									
170 В	260 В									
1	0 038 29	Цифровые устройства	<table border="1"> <tr> <td>Номинальное напряжение U_n</td> <td>Уровень защиты U_p</td> </tr> <tr> <td>48 В</td> <td>100 В</td> </tr> </table>	Номинальное напряжение U_n	Уровень защиты U_p	48 В	100 В			
Номинальное напряжение U_n	Уровень защиты U_p									
48 В	100 В									
		Принадлежности для УЗИП								
		Сигнальные контакты								
		Для УЗИП со сменными модулями - Н, Е и S. Микровыключатель с переключающим контактомом 2 А, 250 В пер. тока, закрепляется защелками на основании УЗИП.								
1	0 039 56	Для двухполюсного устройства								
1	0 039 57	Для трёхполюсного устройства								
1	0 039 58	Для четырехполюсного устройства								
		Модули для координации устройств (индуктивные)								
		Обеспечивают последовательное срабатывание двух УЗИП, расположенных в одном щите или на расстоянии менее 2 м друг от друга.								
1	0 039 62	Модуль 500 В пер. тока, МАКС. 35 А.	Количество модулей 2							
1	0 039 63	Модуль 500 В пер. тока, МАКС. 63 А.	4							

Подключение УЗИП к сети TNC 220/380 В

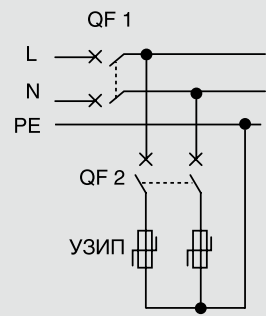


Однофазная система

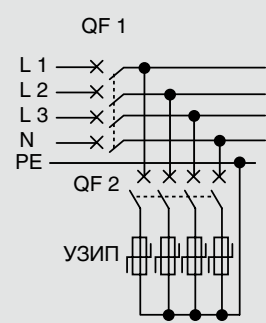


Трёхфазная система

Подключение УЗИП к сети TNS 220/380 В



Однофазная система



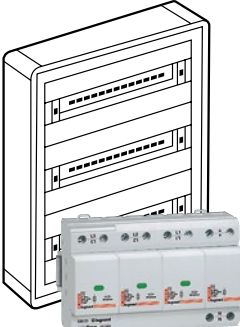







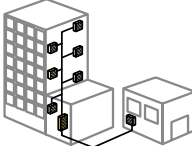

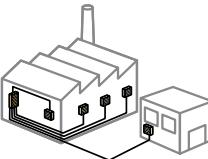


Трёхфазная система



УЗИП – активная защита от импульсных перенапряжений, вызванных:

- грозовым разрядом
- вкл./выкл. трансформатора
- сварочными работами
- удаленным коротким замыканием и т.д.

Выбор УЗИП и комплектующих

ЭТАП 1 Определение типа здания	ЭТАП 2 Определение уровня опасности и типа сети		ЭТАП 3 + 4 Оптимизация защиты от разрядов молнии и защиты УЗИП от сверхтоков		
			КЛАСС 1 ГЛАВНЫЕ КОМПЛЕКТНЫЕ УСТАНОВКИ		КЛАСС 2 РАСПРЕДЕЛЕНИЕ
					
ЖИЛЫЕ ЗДАНИЯ И МАЛЫЕ ОФИСЫ	УРОВЕНЬ ОПАСНОСТИ	ТИП СЕТИ	УЗИП + КОМПЛЕКТУЮЩИЕ $I_{cc} \leq 6 \text{ кА}$		УЗИП + КОМПЛЕКТУЮЩИЕ $I_{cc} \leq 6 \text{ кА}$
 ИНДИВИДУАЛЬНЫЕ	Очень высокий 	L, N, PE	2 x 0 603 950 + 0 407 804	+	0 039 41 + 0 407 801
		L ₁ , L ₂ , L ₃ , PEN	3 x 0 603 950 + 0 407 863		3 x 0 039 40 + 0 407 860
		L ₁ , L ₂ , L ₃ , N, PE	0 603 953 + 0 407 932		0 039 43 + 0 407 929
 МНОГОЭТАЖНЫЕ ЖИЛЫЕ ЗДАНИЯ	Высокий 	L, N, PE	0 039 31 + 0 407 801	+	0 039 41 + 0 407 801
		L ₁ , L ₂ , L ₃ , PEN	0 039 32 + 0 407 860		3 x 0 039 40 + 0 407 860
		L ₁ , L ₂ , L ₃ , N, PE	0 039 33 + 0 407 929		0 039 43 + 0 407 929
 МАЛЫЕ ОФИСЫ	Средний 	L, N, PE	0 039 41 + 0 407 801	+	0 039 41 + 0 407 801
		L ₁ , L ₂ , L ₃ , PEN	3 x 0 039 40 + 0 407 860		3 x 0 039 40 + 0 407 860
		L ₁ , L ₂ , L ₃ , N, PE	0 039 43 + 0 407 929		0 039 43 + 0 407 929
ОФИСНЫЕ И ИНДУСТРИАЛЬНЫЕ ЗДАНИЯ	УРОВЕНЬ ОПАСНОСТИ	ТИП СЕТИ	УЗИП + КОМПЛЕКТУЮЩИЕ $I_{cc} \leq 50 \text{ кА}$		УЗИП + КОМПЛЕКТУЮЩИЕ $I_{cc} \leq 25 \text{ кА}$
 ОФИСНЫЕ	Очень высокий 	L, N, PE	-	+	0 039 31 + 0 409 769
		L ₁ , L ₂ , L ₃ , PEN	0 030 22 + 3xGg 250 A (max) 3 x 0 030 00 + 3xGg 250 A (max)		0 039 32 + 0 409 782
		L ₁ , L ₂ , L ₃ , N, PE	0 030 23 + 4xGg 250 A (max) 4 x 0 030 00 + 4xGg 250 A (max)		0 039 33 + 0 409 795
 ИНДУСТРИАЛЬНЫЕ ЗДАНИЯ	Высокий 	L, N, PE	-	+	0 039 31 + 0 409 769
		L ₁ , L ₂ , L ₃ , PEN	0 039 22 + 3xGg 125 A (max)		0 039 32 + 0 409 782
		L ₁ , L ₂ , L ₃ , N, PE	0 039 23 + 4xGg 125 A (max)		0 039 33 + 0 409 795
	Средний 	L, N, PE	-	+	0 039 31 + 0 409 769
		L ₁ , L ₂ , L ₃ , PEN	0 039 22 + 3xGg 125 A (max)		0 039 32 + 0 409 782
		L ₁ , L ₂ , L ₃ , N, PE	0 039 23 + 4xGg 125 A (max)		0 039 33 + 0 409 795

Выбор УЗИП и комплектующих

		КЛАСС 3 ЗАЩИТА ПОТРЕБИТЕЛЯ	ТЕЛЕКОММУНИКАЦИОННЫЕ СЕТИ
		УЗИП ЗАЩИТА ПОТРЕБИТЕЛЯ	РАСПРЕДЕЛИТЕЛЬНЫЕ ТЕЛЕКОММУНИКАЦИОННЫЕ ЩИТКИ
	+	Celiane Кат. № 0 671 93 или Mosaic Кат. № 0 775 40	Защита всех линий входящих в здание является обязательной (включая телекоммуникационные сети: телефон, data центры и т.д.)
		УЗИП ЗАЩИТА ПОТРЕБИТЕЛЯ	РАСПРЕДЕЛИТЕЛЬНЫЕ ТЕЛЕКОММУНИКАЦИОННЫЕ ЩИТКИ
	+	Celiane Кат. № 0 671 93 или Mosaic Кат. № 0 775 40	Защита всех линий входящих в здание является обязательной (включая телекоммуникационные сети: телефон, data центры и т.д.)

Для полноценной защиты все входящие линии (входящие в здание) должны быть защищены УЗИП

■ Определение уровня опасности (этап 2)

Вне зависимости от нормативных требований использование УЗИП настоятельно рекомендуется в подавляющем большинстве случаев (обеспечение непрерывности электропитания, снижение затрат на эксплуатацию оборудования и т.д.), при этом подбор УЗИП для установок различного типа может быть выполнен в зависимости от уровня опасности описанными ниже способами.

Уровень опасности:



– Очень высокая опасность: установка, оснащенная молниеотводами, оснащенная достаточно высокой металлической конструкцией (или любой объект, который может служить в качестве молниеотвода), изолированная установка, расположенная на возвышенности, установка, которая подвергалась удару молнии;



– Высокая опасность: установка с питанием от воздушной линии электропередач, расположенная в горной местности, изолированная, расположенная в конце линии, рядом с водоемами, деревьями и т.п.;



– Средняя опасность: другие типы установок (в городских районах, на равнинной местности, в холмистых районах и горах средней высоты, подземные источники питания и т.п.)

■ Оптимизация защиты (этап 3)

Защита установки от перенапряжения может быть гарантирована только в случае использования последовательного размещения УЗИПов. В дополнение к выше-объясненным аспектам 2 и 3 уровни УЗИП действительно необходимы для уменьшения перенапряжений, связанных с довольно частым явлением разрядов молнии. С целью наибольшего уменьшения риска перенапряжений УЗИП всегда должно быть установлено как можно ближе к оборудованию, которое требует защиты. Тем не менее ближняя защита (уровень 3) может обеспечить безопасность только для устройств, подсоединенных ниже УЗИП, главным образом, это не может достаточно ограничить перенапряжение. Чтобы сделать это, УЗИП должно быть в главных комплектных устройствах (уровень 1), чтобы отвести большую часть разряда в землю.

Аналогично само УЗИП в главных комплектных устройствах (уровень 1) не может защитить всю установку и оборудование, подсоединенное к нему, в следствие это позволяет пройти остаточному току, к тому же разряды молнии довольно частое явление. По этим причинам, в зависимости от уровня установки и безопасности (защищенности и чувствительности оборудования, критичности продолжительности работы), защиты распределительной цепи (уровень 2) следует выбирать защиту главных устройств.

■ Защита оборудования от сверхтоков (этап 3)

Питающая линия УЗИП должна всегда быть защищена от короткого замыкания и перегрузок с помощью дополнительных элементов в соответствии с правилами селективности.

Выбор автоматических выключателей и предохранителей в зависимости от вашего оборудования:

Кат. № УЗИП	0 603 950/53, 0 030 00/20/22/23, 0 039 20/21/22/23	0 039 30/31/32/33/40/41/43				
Icc	Кат. № соответствующего устройства защиты					
	2П	3П	4П	2П	3П	4П
≤ 10 кА	0 407 804	0 407 863	0 407 932	0 407 801	0 407 860	0 407 929
≤ 15 кА	0 409 206	0 409 258	0 409 340	0 409 203	0 409 255	0 409 337
≤ 25 кА	0 409 772	0 409 785	0 409 798	0 409 769	0 409 782	0 409 795
≤ 50 кА	Icc > 6 кА 2 x 0 173 65 Icc ≤ 6 кА 2 x 0 163 50	Icc > 6 кА 3 x 0 173 65 Icc ≤ 6 кА 3 x 0 163 50	Icc > 6 кА 4 x 0 173 65 Icc ≤ 6 кА 4 x 0 163 50			

Разъединители – держатели предохранителей



С держателем этикетки
Класс II, блокируемые в положении отключено
Совместимы с токоведущими гребенками
Емкость клемм 2 x 10 мм²
Индикатор выхода из строя предохранителя Кат. № 0 057 90

Упак.	Кат. №	Разъединители-держатели предохранителей		
		Соответствуют NF C 61-203 Предохранители в комплект не входят		
		Однополюсные		
		Габариты предопр. (мм)	Напряжение (В)	Модулей по 17,5 мм
10	0 058 10	10 A - 230 В~	8,5 x 23	1
10	0 058 11	16 A	10,3 x 25,8	1
10	0 058 12	20 A - 400 В~	8,5 x 31,5	1
10	0 058 13	25 A	10,3 x 31,5	1
10	0 058 14	32 A	10,3 x 38	1
		Однополюсные + нейтраль		
10	0 058 20	10 A - 230 В~	8,5 x 23	1
10	0 058 21	16 A	10,3 x 25,8	1
10	0 058 22	20 A - 400 В~	8,5 x 31,5	1
10	0 058 23	25 A	10,3 x 31,5	1
10	0 058 24	32 A	10,3 x 38	1

Упак.	Кат. №	Для миниатюрных предохранителей		
		Соответствуют МЭК 60127-6 Предохранитель в комплекте не поставляется		
		Однополюсные		
		Габариты предопр. (мм)	Напряжение	Модулей по 17,5 мм
5	0 058 00	5 x 20	230 В~	1
		Однополюсные + нейтраль		
5	0 058 02	5 x 20	230 В~	1



- **Полная безопасность**
 - Возможность визуального контроля плавких вставок
 - Обеспечение изоляции класса II (в т.ч. при замене)
- **Практичность**
 - Индикация срабатывания
 - Возможность запирания

Бытовые предохранители



Упак.	Кат. №	Миниатюрные 5 x 20 тип F		
		Мгновенного действия. Керамические Соответствуют МЭК 60127-NF EN 60127- VDE 0820-1 Высокая отключающая способность (A) Для защиты светорегуляторов, клеммников Viking и блоков аварийного освещения, чувствительной аппаратуры		
		Номинал (А)	Напряжение (В)	Откл. способн. (А)
		10	0 102 02	0.2
		10	0 102 05	0.5
		10	0 102 06	0.63
		10	0 102 10	1.0
		10	0 102 12	1.25
		10	0 102 16	1.6
		10	0 102 20	2.0
		10	0 102 25	2.5
		10	0 102 30	3.15
		10	0 102 50	5.0
		10	0 102 63	6.3
		10	0 102 96	10
				230
				500

Упак.	Кат. №	Цилиндрические тип gG				
		Номинал (А)	Напр. (В)	Отключ. способн. (А) Медь	Сечение проводн. (мм ²)	Цвет Маркера
		6,3 x 23				
10	0 103 06 ⁽¹⁾	6	230	6 000	1.5	
		8,5 x 23				
10	0 113 02	2				
10	0 113 04	4				
10	0 113 06	6	230	6 000	1.5	Желтый
10/100	0 113 10 ⁽²⁾	10				
		10,3 x 25,8				
10	0 116 06 ⁽¹⁾	6				
10	0 116 10 ⁽¹⁾	10	230	6 000	2.5	Красный
10	0 116 16 ⁽¹⁾⁽²⁾	16				
		8,5 x 31,5				
10	0 123 01	1				
10	0 123 02	2				
10	0 123 04	4				
10	0 123 06	6				
10	0 123 08	8	400	20 000		
10/100	0 123 10	10				
10		10				
10	0 123 12	12				
10/100	0 123 16	16				
10/100	0 123 20 ⁽²⁾	20				
		10,3 x 31,5				
10	0 126 16	16				
10	0 126 20	20	400	20 000	4	Синий
10	0 126 25 ⁽²⁾	25				
		10,3 x 38				
10/100	0 133 32 ⁽²⁾	32	400	20 000	6	Коричневый
10		32				
		Нейтраль				
10	0 123 00	8,5 x 31,5				
10	0 133 00	10 x 38				

(1) Соответствуют BS 1361 (1971)
(2) Соответствуют NF C 61-201

Выключатели - разъединители



0 043 22 0 043 26 0 043 74

Соответствуют МЭК 60 669-1
Индикация состояния контактов
Категория применения AC22 согласно МЭК 60 947-3

Упак.	Кат. №	Выключатели-разъединители	Модулей по 17,5 мм
		Однополюсный 230/400 В~⁽¹⁾	
		Номинальный ток, А	
10	0 043 02	201	1
10	0 043 05	321	
10	0 043 10	631	
10	0 043 14	100	
		Однополюсный с индикатором 250 В~⁽¹⁾	
		Поставляется с лампой	
10	0 043 03	201	1
10	0 043 06	321	
		Двухполюсный 400 В~⁽¹⁾	
10	0 043 22	201	2
10	0 043 25	321	
5	0 043 30	632	
5	0 043 34	100	
5	0 043 38	125	
		Двухполюсный с индикатором 250 В~⁽¹⁾	
		Поставляется с лампой	
10	0 043 23	201	2
10	0 043 26	321	
		Трёхполюсный 400 В~⁽¹⁾	
5	0 043 42	202	3
5	0 043 45	322	
3	0 043 50	633	
3	0 043 54	100	
3	0 043 58	125	
		Четырёхполюсный 400 В~⁽¹⁾	
5	0 043 62	202	4
5	0 043 65	322	
2	0 043 70	634	
2	0 043 74	100	
2	0 043 78	125	
		Вспомогательный переключающий контакт 250 В~	
		Для дист. индикации состояния выключателя	
1	0 073 50	50,5	1

Упак.	Кат. №	Аксессуары
2	0 044 42	Опора для замков Ø 4 и 6 мм
1/3	0 044 43	Замок Ø 4 мм
1	0 227 99	Замок Ø 6 мм
2	0 044 44	Пломбируемая крышка (на 4 полюса)
1	0 044 47	Разделительные перегородки

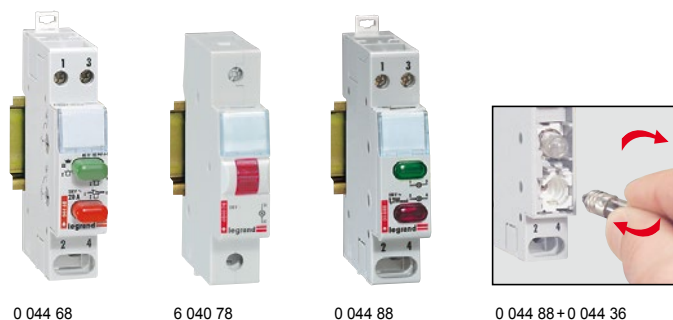
Переключатели



0 043 82 0 043 83 0 043 88

Соответствуют МЭК 60 669-1
Категория применения AC22 согласно МЭК 60 947-3

Упак.	Кат. №	Переключатели	Модулей по 17,5 мм
		Однополюсный 250 В~	
		Номинальный ток, А	
10	0 043 82	20	1
		Двухполюсный 400 В~	
5	0 043 83	20	2
		Однополюсный со средней точкой 250 В~	
10	0 043 85	20	1
		Двухполюсный со средней точкой 400 В~	
5	0 043 86	20	2
		Н.Р.+ Н.З. переключатель 250 В~	
10	0 043 88	20	1
		Переключатель четырехпозиционный с нулевой точкой	
1	0 046 55	16 А - 400 В~	3
		Переключатель с нулевой центральной точкой и автоматическим возвратом в центральную точку	
1	0 046 56	16 А - 400 В~	3



Упак.	Кат. №	Кнопки и выключатели управления 20 А, 250 В перем. тока		Ширина модулей
		Позволяют подводить шину питания к вводам аппарата. Соответствуют МЭК 60669-1. Категория применения AC 12 ~ согласно МЭК 60947-5-1. Имеют селектор выбора функций "кнопка" или "выключатель"		
		С одной функцией		
10	0 044 53	1 Н.О.		1
10	0 044 54	1 Н.З.		1
10	0 044 55	2 Н.О.		1
10	0 044 58	1 Н.О. + 1 Н.З.		1
		С двумя функциями		
10	0 044 63	1 Н.О. + зеленая индикаторная лампа ⁽¹⁾		1
10	0 044 64	1 Н.З. + красная индикаторная лампа ⁽¹⁾		1
10	0 044 68	1 Н.О. (зеленая) + 1 Н.О. (красная)		1

		Индикаторы - 250 В ~		Ширина модулей
		Моноблочный индикатор с 1 лампой		
		С одной не заменяемой лампой 230 В ~		
12	6 040 77	Зеленая		1
12	6 040 78	Красная		1
12	6 040 79	Оранжевая		1
		С двумя лампами		
		С рассеивателем и заменяемыми лампами 230 В ~ с цоколем E10		
10	0 044 88	Зеленая + красная		1
		Индикатор напряжения трех фаз		
		С тремя не заменяемыми лампами 230/400 В ~		
2	0 031 43	Три бесцветных неоновых лампы		0.5
		Аксессуары		
10	0 044 33	Сменные лампы 1,2 Вт с цоколем E10		
10	0 044 36	Лампы накаливания 24 В		
10	0 044 37	Неоновые лампы 230 В		
10	0 044 37	Люминесцентные лампы 230 В для синего и зеленого рассеивателей		

⁽¹⁾ Поставляются с лампами 230 В с цоколем E10

Модульные контакторы СХ³

от 16 до 63 А



4 125 44

4 125 56

Технические характеристики стр. 205

Соответствуют требованиям МЭК/EN 61095

В верхней части предусмотрено место для размещения выводов гребенчатой шины (до 25 А)

Упак.	Кат. №	Маломощные модульные контакторы с катушкой 230 В [~] , с рукояткой управления (ВКЛ - АВТО - ОТКЛ)				
		Перевод в положение ВКЛ. и ОТКЛ. с помощью дистанционного управления Рукоятка возвращается из положения ВКЛ в положение АВТО при подаче сигнала управления				
		Двухполюсные – 250 В[~]				
1	4 125 00	<table border="1"> <tr> <td>I макс. 25 А</td> <td>Подключение </td> <td>Тип контактов 1 Н.О. + 1 Н.З.</td> <td>Число модулей 1</td> </tr> </table>	I макс. 25 А	Подключение	Тип контактов 1 Н.О. + 1 Н.З.	Число модулей 1
I макс. 25 А	Подключение	Тип контактов 1 Н.О. + 1 Н.З.	Число модулей 1			
1	4 125 01	<table border="1"> <tr> <td>25 А</td> <td></td> <td>2 Н.О.</td> <td>1</td> </tr> </table>	25 А		2 Н.О.	1
25 А		2 Н.О.	1			
		Трехполюсные – 400 В[~]				
1	4 125 02	<table border="1"> <tr> <td>25 А</td> <td></td> <td>3 Н.О.</td> <td>2</td> </tr> </table>	25 А		3 Н.О.	2
25 А		3 Н.О.	2			

Упак.	Кат. №	Модульные контакторы с катушкой 24 В [~] , с рукояткой управления (ВКЛ - АВТО - ОТКЛ)				
		Принудительное изменение коммутационного положения вручную с помощью рукоятки управления (для проверки или ремонта) Перевод в положение ВКЛ. и ОТКЛ. исключает возможность дистанционного управления				
		Двухполюсные – 250 В[~]				
1	4 125 14	<table border="1"> <tr> <td>I макс. 25 А</td> <td>Подключение </td> <td>Тип контактов 2 Н.О.</td> <td>Число модулей 1</td> </tr> </table>	I макс. 25 А	Подключение	Тип контактов 2 Н.О.	Число модулей 1
I макс. 25 А	Подключение	Тип контактов 2 Н.О.	Число модулей 1			
1	4 125 15 ¹	<table border="1"> <tr> <td>40 А</td> <td></td> <td>2 Н.О.</td> <td>2</td> </tr> </table>	40 А		2 Н.О.	2
40 А		2 Н.О.	2			
1	4 125 16 ¹	<table border="1"> <tr> <td>63 А</td> <td></td> <td>2 Н.О.</td> <td>2</td> </tr> </table>	63 А		2 Н.О.	2
63 А		2 Н.О.	2			
		Четырехполюсные – 400 В[~]				
1	4 125 17	<table border="1"> <tr> <td>25 А</td> <td></td> <td>4 Н.О.</td> <td>2</td> </tr> </table>	25 А		4 Н.О.	2
25 А		4 Н.О.	2			
1	4 125 18 ¹	<table border="1"> <tr> <td>40 А</td> <td></td> <td>4 Н.О.</td> <td>3</td> </tr> </table>	40 А		4 Н.О.	3
40 А		4 Н.О.	3			
1	4 125 19 ¹	<table border="1"> <tr> <td>63 А</td> <td></td> <td>4 Н.О.</td> <td>3</td> </tr> </table>	63 А		4 Н.О.	3
63 А		4 Н.О.	3			

Упак.	Кат. №	Маломощные модульные контакторы с катушкой 230 В [~] , с рукояткой управления				
		Двухполюсные – 250 В[~]				
1	4 125 58	<table border="1"> <tr> <td>I макс. 25 А</td> <td>Подключение </td> <td>Тип контактов 2 Н.О.</td> <td>Число модулей 1</td> </tr> </table>	I макс. 25 А	Подключение	Тип контактов 2 Н.О.	Число модулей 1
I макс. 25 А	Подключение	Тип контактов 2 Н.О.	Число модулей 1			
1	4 125 59 ¹	<table border="1"> <tr> <td>40 А</td> <td></td> <td>2 Н.О.</td> <td>2</td> </tr> </table>	40 А		2 Н.О.	2
40 А		2 Н.О.	2			
1	4 125 60 ¹	<table border="1"> <tr> <td>63 А</td> <td></td> <td>2 Н.О.</td> <td>2</td> </tr> </table>	63 А		2 Н.О.	2
63 А		2 Н.О.	2			
		Четырехполюсные – 400 В[~]				
1	4 125 61	<table border="1"> <tr> <td>25 А</td> <td></td> <td>4 Н.О.</td> <td>1</td> </tr> </table>	25 А		4 Н.О.	1
25 А		4 Н.О.	1			
1	4 125 62 ¹	<table border="1"> <tr> <td>40 А</td> <td></td> <td>4 Н.О.</td> <td>2</td> </tr> </table>	40 А		4 Н.О.	2
40 А		4 Н.О.	2			
1	4 125 63 ¹	<table border="1"> <tr> <td>63 А</td> <td></td> <td>4 Н.О.</td> <td>2</td> </tr> </table>	63 А		4 Н.О.	2
63 А		4 Н.О.	2			

1: Доступ к рычагу возможен после удаления заглушки

Упак.	Кат. №	Модульные контакторы с катушкой 230 В [~] , с рукояткой управления (ВКЛ - АВТО - ОТКЛ)				
		Принудительное изменение коммутационного положения вручную с помощью рукоятки управления (для проверки или ремонта) Перевод в положение ВКЛ. и ОТКЛ. исключает возможность дистанционного управления				
		Двухполюсные – 250 В[~]				
4	4 125 44	<table border="1"> <tr> <td>I макс. 25 А</td> <td>Подключение </td> <td>Тип контактов 2 Н.О.</td> <td>Число модулей 1</td> </tr> </table>	I макс. 25 А	Подключение	Тип контактов 2 Н.О.	Число модулей 1
I макс. 25 А	Подключение	Тип контактов 2 Н.О.	Число модулей 1			
1	4 125 45 ¹	<table border="1"> <tr> <td>40 А</td> <td></td> <td>2 Н.О.</td> <td>2</td> </tr> </table>	40 А		2 Н.О.	2
40 А		2 Н.О.	2			
1	4 125 47 ¹	<table border="1"> <tr> <td>63 А</td> <td></td> <td>2 Н.О.</td> <td>2</td> </tr> </table>	63 А		2 Н.О.	2
63 А		2 Н.О.	2			
1	4 125 48 ¹	<table border="1"> <tr> <td>63 А</td> <td></td> <td>2 Н.З.</td> <td>2</td> </tr> </table>	63 А		2 Н.З.	2
63 А		2 Н.З.	2			
		Трехполюсные – 400 В[~]				
1	4 125 49 ¹	<table border="1"> <tr> <td>40 А</td> <td></td> <td>3 Н.О.</td> <td>3</td> </tr> </table>	40 А		3 Н.О.	3
40 А		3 Н.О.	3			
1	4 125 50 ¹	<table border="1"> <tr> <td>63 А</td> <td></td> <td>3 Н.О.</td> <td>3</td> </tr> </table>	63 А		3 Н.О.	3
63 А		3 Н.О.	3			
		Четырехполюсные – 400 В[~]				
2	4 125 51	<table border="1"> <tr> <td>25 А</td> <td></td> <td>4 Н.О.</td> <td>2</td> </tr> </table>	25 А		4 Н.О.	2
25 А		4 Н.О.	2			
1	4 125 53 ¹	<table border="1"> <tr> <td>40 А</td> <td></td> <td>4 Н.О.</td> <td>3</td> </tr> </table>	40 А		4 Н.О.	3
40 А		4 Н.О.	3			
1	4 125 56 ¹	<table border="1"> <tr> <td>63 А</td> <td></td> <td>4 Н.О.</td> <td>3</td> </tr> </table>	63 А		4 Н.О.	3
63 А		4 Н.О.	3			
1	4 125 57 ¹	<table border="1"> <tr> <td>63 А</td> <td></td> <td>4 Н.З.</td> <td>3</td> </tr> </table>	63 А		4 Н.З.	3
63 А		4 Н.З.	3			

1: Доступ к рычагу возможен после удаления заглушки



4 125 05



4 125 35

Технические характеристики стр. 205

Соответствуют требованиям МЭК/EN 61095
В верхней части предусмотрено место для размещения выводов
ребренчатой шины (до 25 А)

Упак.	Кат. №	Модульные контакторы с катушкой 24 В ~			
Двухполюсные – 250 В ~					
1	4 125 03	I макс. 16 А		Тип контактов 1 Н.О + 1 Н.З.	Число модулей 1
1	4 125 05	25 А		2 Н.О.	1
Четырехполюсные – 400 В ~					
1	4 125 10	25 А		4 Н.О.	2
1	4 125 12	63 А		4 Н.О.	3
1	4 125 09	25 А		2 Н.О. + 2 Н.З.	2

Упак.	Кат. №	Модульные контакторы с катушкой 230 В ~			
Двухполюсные – 250 В ~					
4	4 125 21	I макс. 16 А		Тип контактов 1 Н.О + 1 Н.З.	Число модулей 1
10	4 125 23	25 А		2 Н.О.	1
1	4 125 27	63 А		2 Н.О.	2
1	4 125 24	25 А		2 Н.З.	1
Четырехполюсные – 400 В ~					
5	4 125 35	25 А		4 Н.О.	2
1	4 125 41	63 А		4 Н.О.	3
1	4 125 36	25 А		4 Н.З.	2
1	4 125 33	25 А		2 Н.О. + 2 Н.З.	2



4 124 29



4 124 31

Упак.	Кат. №	Вспомогательные контакты для модульных контакторов			
Для модульных контакторов 16-25 А шириной один модуль Предназначены для сигнализации коммутационного положения контактов главной цепи аппарата Не более двух вспомогательных контактов на контактор Крепится к левой стороне контактора					
1	4 124 29	I макс. 5 А	Напряжение 250 В ~	Тип контактов 1 Н.О + 1 Н.З.	Число модулей 0.5
Для модульных контакторов 25 А шириной два модуля Не более двух вспомогательных контактов на контактор Крепится к левой стороне контактора					
1	4 124 30	5 А	250 В ~	1 Н.О + 1 Н.З.	0.5
Для модульных контакторов 40 А и 63 А Не более одного вспомогательного контакта на контактор Крепится к левой стороне контактора					
1	4 124 31	5 А	250 В ~	1 Н.О + 1 Н.З.	0.5

Модульные контакторы СХ³

■ Технические характеристики

- Номинальное импульсное выдерживаемое напряжение U_{imp} : 4 кВ
- Механическая износостойкость: 10^6 циклов
- Рабочая температура: от -25°C до 40°C
- Температура хранения: от -25°C до 70°C

Защита модульных контакторов от коротких замыканий в соответствии со стандартом EN 61095, условный ток короткого замыкания:

- $I_q = 6$ кА для модульных контакторов от 16-25 А
- $I_q = 3$ кА для модульных контакторов от 40-63 А

Номинальный ток автоматического выключателя или предохранителя gG:

- ≤ 16 А для контактора номиналом 16 А
- ≤ 25 А для контактора номиналом 25 А
- ≤ 40 А для контактора номиналом 40 А
- ≤ 63 А для контактора номиналом 63 А

• Потребление катушки управления контактора

Модульные контакторы 16 А и 25 А					
Напряжение катушки	24 В~		230 В~ малошумн.	230 В~	
	16 А и 25 А	25 А	25 А	16 А и 25 А	16 А и 25 А
Ток	1 Н.О + 1 Н.З. 2 Н.О.	4 Н.О.	2 Н.О.	1 Н.О + 1 Н.З. 2 Н.О. 2 Н.З.	2 Н.О + 2 Н.З. 4 Н.О. 4 Н.З.
Ширина	1 модуль	2 модуля	1 модуль	1 модуль	2 модуля
Ток удержания	200 мА	300 мА	12 мА	20 мА	20 мА
Пусковой ток	970 мА	2500 мА	60 мА	90 мА	200 мА

Модульные контакторы 40 А и 63 А				
Напряжение катушки	24 В~		230 В~	
	40 А и 63 А	40 А и 63 А	40 А и 63 А	40 А и 63 А
Тип контактов	2 Н.О.	4 Н.О.	2 Н.О. 2 Н.З.	3 Н.О. 4 Н.О. 4 Н.З.
Ширина	2 модуля	3 модуля	2 модуля	3 модуля
Ток удержания	250 мА	270 мА	15 мА	30 мА
Пусковой ток	1750 мА	1500 мА	150 мА	200 мА

• Рекомендации

Установка разделительного модуля (Кат. № 4 063 07, стр. 40):

- при рабочей температуре менее 40°C – через каждые 2 модульных контактора
- при рабочей температуре от 40°C до 60°C – после каждого модульного контактора

Номинальный ток контактора	40°C	50°C	60°C
$I_e = 16$ А	16 А	14 А	12 А
$I_e = 25$ А	25 А	22 А	20 А
$I_e = 40$ А	40 А	36 А	32 А
$I_e = 63$ А	63 А	57 А	50 А

• Максимальное сечение проводников, мм²

Тип проводника	Ном. ток ≤ 25 А	Ном. ток 40 и 63 А
Жесткий	6 ² или 2×2.5^2	25 ² или 2×10^2
Гибкий	6 ² или 2×2.5^2	25 ² или 2×10^2
Один гибкий с наконечником	6 ²	16 ²
Два гибких с наконечником	2×4^2	2×16^2

■ Таблицы выбора модульных контакторов

• Лампы накаливания

Вакуумные и галогенные лампы накаливания 230 В~								
Номинальная мощность	40 Вт	60 Вт	75 Вт	100 Вт	150 Вт	200 Вт	500 Вт	1000 Вт
16 А	45	30	24	19	13	10	4	2
25 А	60	48	38	30	20	15	6	3
40 А	96	77	61	48	32	24	10	5
63 А	154	123	97	77	51	38	15	8

Номинальная мощность	Галогенные лампы сверхнизкого напряжения с электромагнитным трансформатором						Галогенные лампы сверхнизкого напряжения с электронным трансформатором					
	20 Вт	35 Вт	50 Вт	75 Вт	100 Вт	150 Вт	20 Вт	35 Вт	50 Вт	75 Вт	100 Вт	150 Вт
16 А	32	20	15	12	9	6	60	40	28	18	14	9
25 А	52	30	24	16	12	8	80	50	40	26	20	13
40 А	68	39	31	21	16	10	112	70	56	36	28	18
63 А	88	51	41	27	20	14	157	98	78	51	39	25

■ Таблицы выбора модульных контакторов (продолжение)

• Люминесцентные лампы с электромагнитным пускорегулирующим аппаратом

Номинальная мощность	Светильник с одной люминесцентной лампой с параллельной компенсацией					Светильник с двумя люминесцентными лампами с последовательной компенсацией				
	18 Вт	20 Вт	36 Вт	58 Вт	115 Вт	2 x 20 Вт	2 x 36 Вт	2 x 40 Вт	2 x 58 Вт	2 x 140 Вт
16 А	24	24	16	11	5	30	24	22	15	6
25 А	33	30	25	17	9	45	38	35	24	10
40 А	43	39	33	22	12	68	57	53	36	15
63 А	56	51	42	29	15	101	86	79	54	23

Номинальная мощность	Светильник с четырьмя люминесцентными лампами с последовательной компенсацией				Компактные люминесцентные лампы со встроенным стартером			
	4 x 18 Вт				7 Вт	10 Вт	18 Вт	26 Вт
16 А	16				50	40	28	19
25 А	24				60	50	42	28
40 А	36				78	65	55	36
63 А	54				101	85	71	47

• Люминесцентные лампы с электронным пускорегулирующим аппаратом

Номинальная мощность	Светильник с одной люминесцентной лампой				Светильник с двумя люминесцентными лампами		
	18 Вт	30 Вт	36 Вт	58 Вт	2 x 18 Вт	2 x 36 Вт	2 x 58 Вт
16 А	72	42	36	22	36	20	12
25 А	110	68	58	36	56	30	19
40 А	165	102	87	54	84	45	29
63 А	248	153	131	81	126	68	43

Номинальная мощность	Светильник с тремя люминесцентными лампами		Светильник с четырьмя люминесцентными лампами	
	3 x 14 Вт	3 x 18 Вт	4 x 14 Вт	4 x 18 Вт
16 А	34	26	26	20
25 А	46	38	37	28
40 А	62	51	52	39
63 А	84	69	73	55

Компактная люминесцентная лампа со встроенным электронным ПРА					
Номинальная мощность	7 Вт	11 Вт	15 Вт	20 Вт	23 Вт
16 А	120	80	64	50	43
25 А	200	125	90	70	60
40 А	280	175	126	98	84
63 А	392	245	176	137	118

• Газоразрядные лампы с компенсацией

Номинальная мощность	Металлогалогенная лампа					Натриевая лампа низкого давления						
	35 Вт	70 Вт	100 Вт	150 Вт	250 Вт	400 Вт	18 Вт	35 Вт	55 Вт	90 Вт	135 Вт	180 Вт
16 А	10	6	5	3	2	1	12	6	5	3	2	2
25 А	15	9	7	5	3	2	20	10	7	5	3	3
40 А	23	14	11	8	5	3	30	15	11	8	5	5
63 А	34	20	16	11	7	5	45	23	16	11	7	7

Номинальная мощность	Натриевая лампа высокого давления					Ртутная лампа высокого давления				
	70 Вт	150 Вт	250 Вт	400 Вт	1000 Вт	50 Вт	80 Вт	125 Вт	250 Вт	400 Вт
16 А	8	7	5	3	1	11	8	6	3	2
25 А	10	9	6	4	2	15	10	8	4	3
40 А	15	14	9	6	3	21	14	11	6	4
63 А	23	20	14	9	5	29	20	16	8	6

Номинальная мощность	Ртутно-вольфрамовые лампы			
	100 Вт	160 Вт	250 Вт	400 Вт
16 А	9	6	4	2
25 А	11	7	5	3
40 А	14	9	7	4
63 А	19	12	8	5

• Электродвигатели

Максимальная мощность (кВт)

Контактор	16 А	25 А	40 А	63 А
230 В, однофазный	0.9	1.5	2.5	4
400 В, трёхфазный	2.7	4.0	7.5	12



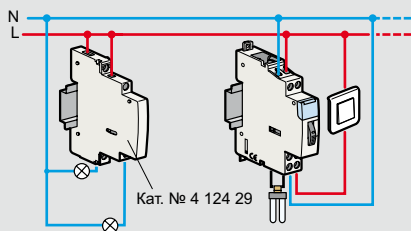
Упак.	Кат. №	Маломощное импульсное реле																			
1	4 124 00	<p>Соответствует стандарту EN/МЭК 60669-2-2</p> <p>Однополюсные - 16 А - 250 В ~</p> <table border="1"> <tr> <th>Напряжение цепи управления</th> <th>Тип контактов</th> <th>Подключение</th> <th>Число модулей</th> </tr> <tr> <td>230 В</td> <td>1 Н.О.</td> <td></td> <td>1</td> </tr> </table>				Напряжение цепи управления	Тип контактов	Подключение	Число модулей	230 В	1 Н.О.		1								
Напряжение цепи управления	Тип контактов	Подключение	Число модулей																		
230 В	1 Н.О.		1																		
1	4 124 01	<p>Маломощное импульсное реле с задержкой 5-60 мин на отключение</p> <p>Соответствует стандарту EN/МЭК 60669-2-2</p> <p>Однополюсные - 16 А - 250 В ~</p> <p>Регулировка задержки отключения от 5 до 60 мин</p> <table border="1"> <tr> <th>Напряжение цепи управления</th> <th>Тип контактов</th> <th>Подключение</th> <th>Число модулей</th> </tr> <tr> <td>230 В</td> <td>1 Н.О.</td> <td></td> <td>1</td> </tr> </table>				Напряжение цепи управления	Тип контактов	Подключение	Число модулей	230 В	1 Н.О.		1								
Напряжение цепи управления	Тип контактов	Подключение	Число модулей																		
230 В	1 Н.О.		1																		
1	4 124 04	<p>Стандартные импульсные реле</p> <p>Соответствует стандарту EN/МЭК 60669-2-2</p> <p>Не более 2 вспомогательных устройств на одно реле</p> <p>Однополюсные - 16 А - 250 В ~</p> <table border="1"> <tr> <th>Напряжение цепи управления</th> <th>Тип контактов</th> <th>Подключение</th> <th>Число модулей</th> </tr> <tr> <td>12 В</td> <td>1 Н.О.</td> <td></td> <td>1</td> </tr> <tr> <td>24 В</td> <td>1 Н.О.</td> <td></td> <td>1</td> </tr> <tr> <td>230 В</td> <td>1 Н.О.</td> <td></td> <td>1</td> </tr> </table>				Напряжение цепи управления	Тип контактов	Подключение	Число модулей	12 В	1 Н.О.		1	24 В	1 Н.О.		1	230 В	1 Н.О.		1
Напряжение цепи управления	Тип контактов	Подключение	Число модулей																		
12 В	1 Н.О.		1																		
24 В	1 Н.О.		1																		
230 В	1 Н.О.		1																		
1	4 124 10	<p>Двухполюсные - 16 А - 250 В ~</p> <table border="1"> <tr> <th>Напряжение цепи управления</th> <th>Тип контактов</th> <th>Подключение</th> <th>Число модулей</th> </tr> <tr> <td>24 В</td> <td>2 Н.О.</td> <td></td> <td>1</td> </tr> <tr> <td>48 В</td> <td>2 Н.О.</td> <td></td> <td>1</td> </tr> <tr> <td>230 В</td> <td>2 Н.О.</td> <td></td> <td>1</td> </tr> </table>				Напряжение цепи управления	Тип контактов	Подключение	Число модулей	24 В	2 Н.О.		1	48 В	2 Н.О.		1	230 В	2 Н.О.		1
Напряжение цепи управления	Тип контактов	Подключение	Число модулей																		
24 В	2 Н.О.		1																		
48 В	2 Н.О.		1																		
230 В	2 Н.О.		1																		
1	4 124 11	<p>Четырехполюсные - 16 А - 250 В ~</p> <p>Может использоваться как трехполюсное реле</p> <table border="1"> <tr> <th>Напряжение цепи управления</th> <th>Тип контактов</th> <th>Подключение</th> <th>Число модулей</th> </tr> <tr> <td>24 В</td> <td>4 Н.О.</td> <td></td> <td>2</td> </tr> <tr> <td>230 В</td> <td>4 Н.О.</td> <td></td> <td>2</td> </tr> </table>				Напряжение цепи управления	Тип контактов	Подключение	Число модулей	24 В	4 Н.О.		2	230 В	4 Н.О.		2				
Напряжение цепи управления	Тип контактов	Подключение	Число модулей																		
24 В	4 Н.О.		2																		
230 В	4 Н.О.		2																		
1	4 124 12																				
10	4 124 08																				

Упак.	Кат. №	Вспомогательный контакт											
1	4 124 29	<p>Крепится к левой стороне импульсного реле (с или без вспомогательного устройства управления)</p> <p>На одно импульсное реле устанавливается не более двух вспомогательных контактов</p> <p>Предназначены для сигнализации коммутационного положения контактов главной цепи реле</p> <p>Вспомогательный контакт</p> <table border="1"> <tr> <th>I макс.</th> <th>Напряжение</th> <th>Тип контактов</th> <th>Число модулей</th> </tr> <tr> <td>5 А</td> <td>250 В ~</td> <td>1 Н.О. + 1 Н.З.</td> <td>0.5</td> </tr> </table>				I макс.	Напряжение	Тип контактов	Число модулей	5 А	250 В ~	1 Н.О. + 1 Н.З.	0.5
I макс.	Напряжение	Тип контактов	Число модулей										
5 А	250 В ~	1 Н.О. + 1 Н.З.	0.5										
1	4 124 33	<p>Вспомогательные устройства управления</p> <p>Крепятся к левой стороне импульсного реле</p> <p>На одно реле устанавливается не более одного вспомогательного устройства управления</p> <p>Совместимо с вспомогательным контактом Кат. № 4 124 29</p> <p>Вспомогательные устройства группового управления</p> <p>Для управления группой двустабильных реле из одной точки</p> <table border="1"> <tr> <th>Для импульсных реле</th> <th>Число модулей</th> </tr> <tr> <td>24-48 В ~</td> <td>0.5</td> </tr> <tr> <td>230 В ~</td> <td>0.5</td> </tr> </table>				Для импульсных реле	Число модулей	24-48 В ~	0.5	230 В ~	0.5		
Для импульсных реле	Число модулей												
24-48 В ~	0.5												
230 В ~	0.5												
1	4 124 34												
1	4 124 36	<p>Вспомогательное устройство централизованного управления</p> <p>Для одновременного управления группами импульсных реле, уже оснащённых вспомогательными устройствами группового управления 230 В ~</p> <p>Кат. № 4 124 34</p> <table border="1"> <tr> <th>Число модулей</th> </tr> <tr> <td>1</td> </tr> </table>				Число модулей	1						
Число модулей													
1													
1	4 124 37	<p>Вспомогательное устройство для управления с помощью непрерывного сигнала</p> <p>Позволяет использовать для управления импульсным реле непрерывный сигнал от переключающего контакта (например, от реле времени или переключателя на 2 направления)</p> <table border="1"> <tr> <th>Число модулей</th> </tr> <tr> <td>0.5</td> </tr> </table>				Число модулей	0.5						
Число модулей													
0.5													
1	4 124 39	<p>Модуль компенсации</p> <p>Используется для корректного управления импульсными реле 230 В, 50 Гц с помощью кнопок с подсветкой</p> <p>Подключается к зажимам катушки импульсного реле</p> <p>Количество используемых модулей:</p> <ul style="list-style-type: none"> - 1 модуль для компенсации суммарного потребляемого тока от 3 до 6 мА (например: от 6 до 11 кнопок с подсветкой, потребляющих 0,55 мА каждая) - 2 модуля для компенсации суммарного потребляемого тока от 6 до 9 мА (пример: от 12 до 17 кнопок с подсветкой, потребляющих 0,5 мА каждая) <table border="1"> <tr> <th>Число модулей</th> </tr> <tr> <td>1</td> </tr> </table>				Число модулей	1						
Число модулей													
1													

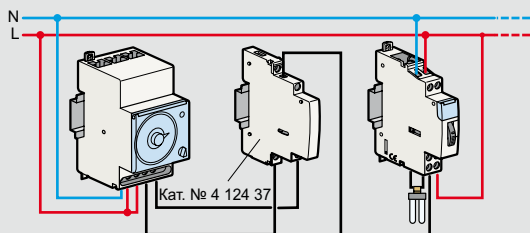
Импульсные реле

Электрические схемы

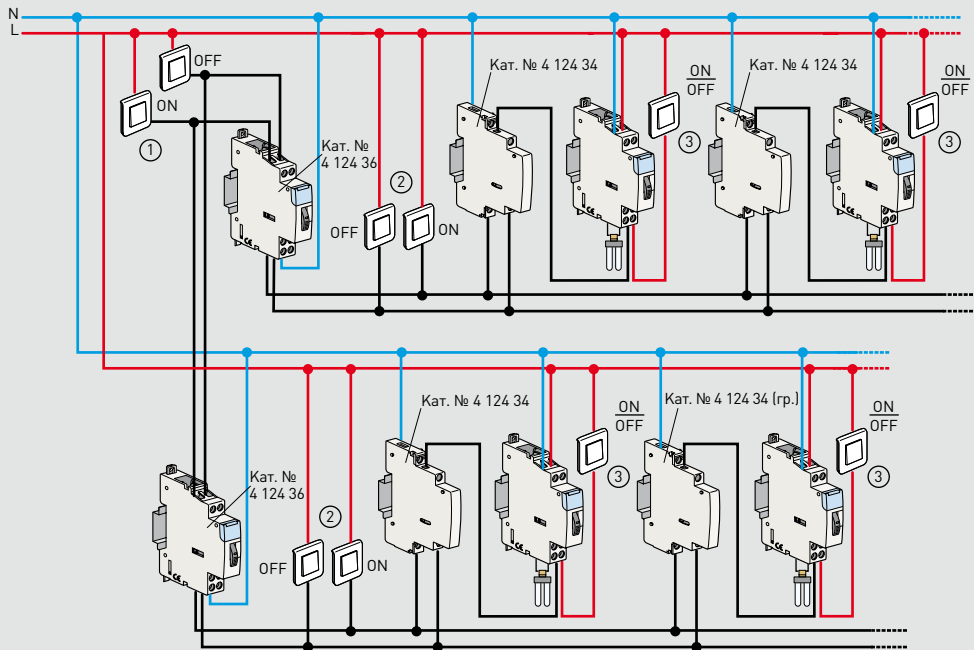
Сигнализация с вспомогательным контактом Кат. № 4 124 29



Управление с помощью реле времени и вспомогательного устройства для управления непрерывным сигналом Кат. № 4 124 37



Централизованное и групповое управление с помощью устройств Кат. № 4 124 36 и 4 124 34



1. Управление освещением здания (централизованное)
2. Управление освещением этажа (групповое)
3. Управление освещением комнаты (локальное)

Используется только с кнопками без подсветки

Технические характеристики

Потребляемый ток

Кат. №	4 124 00 4 124 01	4 124 04	4 124 05 4 124 10	4 124 14	4 124 11	4 124 08 4 124 12	4 124 16
Напряжение цепи управления	230 В~	12 В~	24 В~	24 В~	48 В~	230 В~	230 В~
Номинальный ток	16 А	16 А	16 А	16 А	16 А	16 А	16 А
Тип контактов	1 Н.О.	1 Н.О.	1 Н.О. 2 Н.О.	4 Н.О.	2 Н.О.	1 Н.О. 2 Н.О.	4 Н.О.
Число модулей	1	1	1	2	1	1	2
Ток отключения	-	670 мА	280 мА	570 мА	170 мА	30 мА	50 мА
Ток включения	-	2500 мА	1200 мА	2500 мА	700 мА	130 мА	250 мА

Сечение подключаемых проводников, мм²

Тип проводника	Сечение
Жесткий	1 x 6 или 2 x 2,5
Гибкий	1 x 6 или 2 x 2,5
Один гибкий с наконечником	6
Два гибких с наконечниками	2 x 4

Соответствие старых и новых каталожных номеров

Старый Кат. №	Новый Кат. №	Описание
0 041 60	4 124 04	16 А - 12 В - 1 Н.О.
0 041 61	4 124 05	16 А - 24 В - 1 Н.О.
0 041 62	4 124 08	16 А - 230 В - 1 Н.О.
0 041 65	4 124 10	16 А - 24 В - 2 Н.О.
0 041 66	4 124 11	16 А - 48 В - 2 Н.О.
0 041 68	4 124 12	16 А - 230 В - 2 Н.О.
0 041 71	4 124 16	16 А - 230 В - 4 Н.О.
0 041 85	4 124 29	Вспомогательный контакт
0 041 86	4 124 33	Вспомогательное устройство группового управления 24 - 48 В~
0 041 87	4 124 34	Вспомогательное устройство группового управления 230 В~
0 041 89	4 124 39	Модуль компенсации
0 041 88	4 124 36	Вспомогательное устройство централизованного управления
0 041 84	4 124 37	Вспомогательное устройство управления с помощью непрерывного сигнала



0 037 05

4 126 31

4 126 30

0 047 70

Для включения или отключения электрической цепи (освещение, отопление) по заданной программе в рамках определённого интервала времени
Возможность временного (с автоматическим возвратом) или постоянного принудительного включения или отключения сигнала на выходе

Упак.	Кат. №	Стандартный суточный/недельный таймер	Упак.	Кат. №	Многофункциональные годовые таймеры	Число модулей
1	0 037 05	<p>Может использоваться для совместной работы с возобновляемыми источниками энергии, например, солнечными батареями Автоматический переход на зимнее/летнее время Точность хода часов: ± 1 с в день Минимальный программируемый временной интервал: 1 мин. 28 программ Резервное питание от гальванического элемента CR2032 – до 6 лет</p> <p>Питание 120/230 В \sim, 50/60 Гц 1 выход, переключающий контакт 16 А – 250 В \sim μ cos $\phi = 1$ Малая потребляемая мощность, всего 0,1 Вт</p>				1
			1	4 126 30	<p>Годовая программа Резервное питание от гальванического элемента CR2477 Кат. № 0 047 82 – до 5 лет Для программирования интервалов на протяжении года До 28 программ на канал: - недельные / астрономические программы - годовые программы - программы-исключения Программируется непосредственно кнопками реле или с помощью ключа-программатора Питание 230 В \sim, 50/60 Гц 2 выхода - 230 В \sim, 50/60 Гц Высокая точность хода часов: $\pm 0,1$ с в день</p>	2
			1	0 047 70		6
			1	0 047 82	<p>Запасной гальванический элемент CR2477 Срок службы – 5 лет</p> <p>ПО для программирования Используется для создания, хранения и передачи программ для многофункциональных и многопрограммных таймеров Кат. №№ 0 047 70, 4 126 31/32/33/41 и 4 126 54/57 Данные передаются на ключ-программатор (Кат. № 4 128 72), с помощью загрузчика данных, подключаемого к USB-порту ПК Комплект поставки: компакт-диск с ПО, загрузчик данных и ключ-программатор Совместимо с Windows XP/Vista/7/8</p>	
			1	4 128 73		
					<p>Астрономические таймеры Предназначены для управления осветительными приборами при наступлении сумерек или на рассвете, без использования наружного датчика освещённости Время восхода и захода солнца рассчитывается исходя из заданных параметров (дата, текущее время, географические координаты места) Включение/выключение освещения производится как в рассчитанное время заката/восхода, так и в заданное время Программируется непосредственно кнопками на панели управления или с помощью ключа-программатора Кат. № 4 128 27 Высокая точность хода часов: $\pm 0,1$ с в день Резервное питание от гальванического элемента CR2477 Кат. № 0 047 82 – до 5 лет Время замыкания и размыкания выходных контактов вычисляется на основе даты, текущего времени и географических координат места установки</p>	
1	4 126 31	<p>Питание 230 В – 50/60 Гц 1 выход, переключающий контакт 16 А – 250 В \sim μ cos $\phi = 1$ 56 программ Дополнительная функция выдачи импульсов</p>			<p>Питание 230 В \sim, 50/60 Гц 1 выход, переключающий контакт 16 А – 250 В \sim 28 программ 2 выхода, переключающий контакт 16 А – 250 В \sim 2 x 14 программ</p>	2
1	4 126 32	<p>Питание 120 В – 50/60 Гц 1 выход, переключающий контакт 16 А – 250 В \sim μ cos $\phi = 1$ 56 программ Дополнительная функция выдачи импульсов</p>				2
1	4 126 33	<p>Питание 24 В – 50/60 Гц 1 выход, переключающий контакт 16 А – 24 В \sim μ cos $\phi = 1$ 56 программ Дополнительная функция выдачи импульсов</p>			2	
1	4 128 72	<p>Ключ-программатор Позволяет записывать и копировать составленную программу: - Непосредственно на многофункциональных таймерах Кат. №№ 4 126 30/31/32/33/54/57 (загрузка данных с таймера) - С помощью специального ПО Кат. № 4 128 73 на ПК с ОС Windows (через загрузчик данных)</p>				

Кат №, выделенные красным: Новая продукция

Программируемые таймеры

аналоговые



4 127 90

4 127 95

Программирование посредством сегментов на командном диске
 Питание: 230 В \sim , 50/60 Гц
 3-позиционный переключатель «ВКЛ-АВТО-ОТКЛ» на лицевой панели
 Ручное переключение на летнее/зимнее время

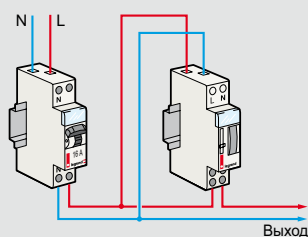
Упак.	Кат. №	Суточные таймеры	Число модулей
		1 сегмент = 15 минут Точность: \pm 5 минут Вертикальная шкала Минимальный цикл коммутации: 15 минут 1 Н.О. контакт 16 А – 250 В \sim μ cos ϕ = 1 Без запаса хода часов	1
1	4 127 80		1
1	4 127 90	Запас хода часов - 100 ч	1
		Горизонтальная шкала Минимальный цикл коммутации: 15 минут 1 переключающий контакт 16 А – 250 В \sim μ cos ϕ = 1 Без запаса хода часов	3
1	4 128 12		3
1	4 128 13	Запас хода часов - 100 ч	
		Недельные таймеры 1 сегмент = 2 часа Точность: \pm 30 минут Вертикальная шкала Минимальный цикл коммутации: 2 часа 1 Н.О. контакт 16 А – 250 В \sim μ cos ϕ = 1 Запас хода часов - 100 ч	1
1	4 127 94		1
		Горизонтальная шкала Минимальный цикл коммутации: 4 часа 1 переключающий контакт 16 А – 250 В \sim μ cos ϕ = 1 Запас хода часов - 100 ч	3
1	4 127 95		3

Программируемые таймеры

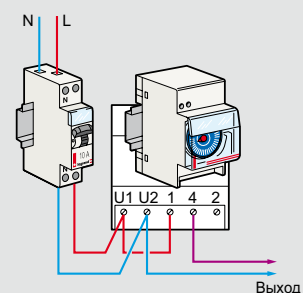
Аналоговые и цифровые

■ Схемы

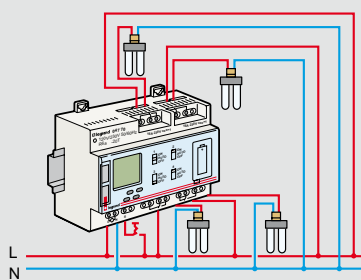
Кат. №№ 4 127 80/90/94



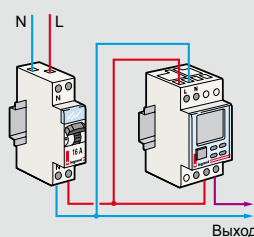
Кат. №№ 4 128 12/13/95



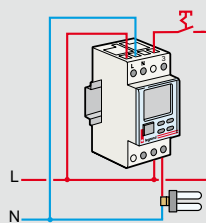
Кат. № 0 047 70



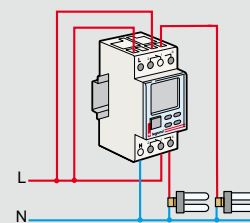
Кат. №№ 4 126 31/32/33



Кат. № 4 126 54



Кат. № 4 126 57



Время замыкания и размыкания выходных контактов вычисляется на основе даты, текущего времени и географических координат места установки

■ Технические характеристики

Кат. №	Цикл программирования	Мин. программ. интервал	Резервное питание	Переход на зимнее/летнее время	Выходы 16 А	Кол-во программ	Число модулей
0 037 05	7 д	1 мин.	6 лет	авто	1	28	1
4 126 31	24 ч/7 д	1 с	5 лет	авто	1	56	2
4 126 32	24 ч/7 д	1 с	5 лет	авто	1	56	2
4 126 33	24 ч/7 д	1 с	5 лет	авто	1	56	2
4 126 41	24 ч/7 д	1 с	5 лет	авто	2	2 x 28	2

Кат. №	Программа	Сегмент	Мин. цикл коммутации	Запас хода часов	Выход 16 А		Число модулей
					Н.О.	Н.О./Н.З.	
4 128 12	24 ч	15 мин.	30 мин.	без	-	1	3
4 128 13	24 ч	15 мин.	30 мин.	100 ч	-	1	3
4 127 80	24 ч	15 мин.	15 мин.	без	1	-	1
4 127 90	24 ч	15 мин.	15 мин.	100 ч	1	-	1
4 127 94	7 d	2 h	2 h	100 h	1	-	1
4 127 95	7 d	2 h	4 h	100 h	-	1	3

Кат №, выделенные красным: Новая продукция



0 497 54

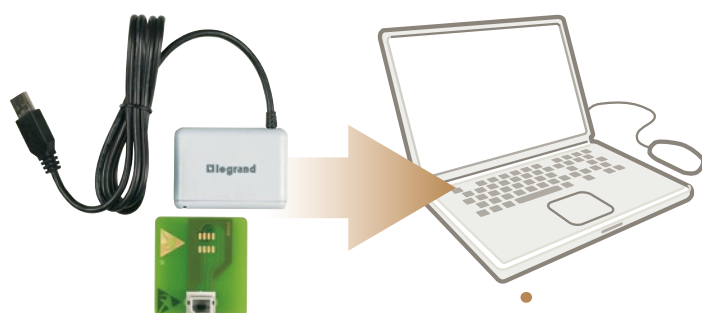


0 496 80

Упак.	Кат. №	Аналоговые программируемые таймеры (72 x 72)
1	0 497 54	<p>Аналоговый горизонтальный циферблат Питание 230 В\sim - 50/60 Гц Запас хода: 100 ч Принудительное включение и выключение переключателем на лицевой панели 16 А - 250 В\sim - cos ϕ = 1</p> <p>Суточный таймер Мин. время между 2 переключениями: 20 мин Один сегмент диска - 10 мин Точность коммуникации: \pm 5 мин 1 реверсивный контакт</p> <p>Недельный таймер Мин. время между 2 переключениями: 2 ч Один сегмент диска - 1 ч Точность коммуникации: \pm 20 мин 1 реверсивный контакт</p>
1	0 497 56	
Цифровые программируемые таймеры		
<p>Цифровой дисплей для индикации программ Запас хода: 10 лет (встроенные часы) Программа сохраняется в постоянной памяти Автоматич. переход на зимнее/летнее время Мин. длительность коммутации: 1 мин Ручное переключение с автовозвратом или без него (принудительное включение) Мин. интервал между коммутациями: 1 мин Выход 16 А - 250 В\sim - cos ϕ = 1</p> <p>Недельный таймер</p>		
1	0 496 80	Питание 230 В \sim - 50/60 Гц
1	0 496 82	1 реверсивный контакт
1	0 496 87	2 реверсивных контакта
1	0 496 87	Питание 24 В \sim - 50/60 Гц и =
1	0 496 87	1 реверсивный контакт
Монтажные аксессуары		
1	0 044 09	Для таймеров Кат. № 0 496 80/82/87 и Кат. № 0 497 54/56
5	0 498 32	Адаптер для монтажа на рейку DIN EN 50022 Рамка для монтажа на дверь электрошкафа

КЛЮЧ-ПРОГРАММАТОР

Для цифровых многофункциональных таймеров



Программное обеспечение для программирования таймеров

►► Кат. № 4 128 73



Ключ-программатор

►► Кат. № 0 047 72



Многофункциональный таймер

►► Кат. № 4 126 31/32/33/54/57

- Создание, сохранение и передача программ в многофункциональный программируемый таймер с помощью программного обеспечения Кат. № 4 128 73
- Запись и копирование составленной программы с таймера на таймер с помощью ключа-программатора Кат. № 0 047 72

Реле с выдержкой времени для управления освещением



Реле с выдержкой времени для управления освещением



4 126 02



Место для размещения выводов гребенчатой шины



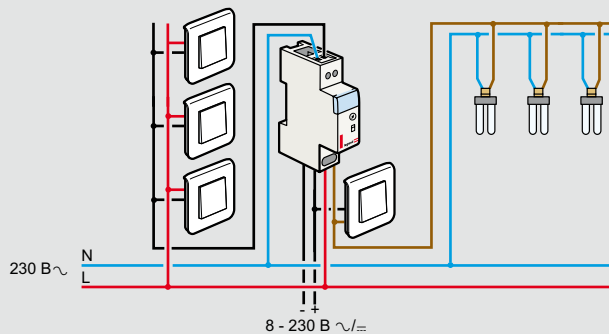
0 047 04

Разработаны для гребенчатых шин
 Электропитание: 230 В ~, 50/60 Гц
 Включают цепи освещения на заданное время
 Функция самозащиты при блокировке кнопки

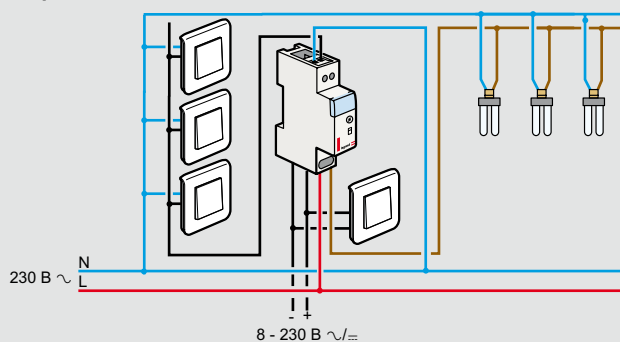
Упак.	Кат. №	Реле с выдержкой времени	Число модулей
10	4 126 02	<p>230 В~, 50/60 Гц Регулировка времени от 0,5 до 10 мин. Возможно ручное управление Выход 16 А – 250 В~, $\mu \cos \phi = 1$ 2000 Вт, лампы накаливания/галогенные 2000 Вт, галогенные лампы 230 В пер тока 1000 ВА, люминесцентные лампы с последовательной компенсацией 120 ВА, люминесцентные лампы с параллельной компенсацией, 14 мкФ 100 ВА, компактные люминесцентные лампы 1000 Вт, энергосберегающие лампы Автоопределение 3-х и 4-проводного подключения</p>	1
10	0 047 04	<p>Многофункциональное реле с выдержкой времени 230 В~, 50/60 Гц Регулировка времени от 0,5 до 12 мин. Автоопределение 3-х и 4-проводного подключения</p> <ul style="list-style-type: none"> - Отдельный вход управления от 8 до 230 В (датчики движения, домофоны, звонки и т.п.) - Функция предупреждения о скором отключении - Возможность установки длительной задержки (1 час) и ручного отключения <p>Выход 16 А – 250 В~, $\mu \cos \phi = 1$ 3680 Вт, лампы накаливания/галогенные 2000 Вт, галогенные лампы 230 В пер тока 1000 ВА, люминесцентные лампы с последовательной компенсацией ≤ 100 мкФ 2000 ВА, компактные люминесцентные лампы 500 Вт, галогенные лампы с ферромагнитным трансформатором 2000 Вт, галогенные лампы с электронным трансформатором 1000 Вт, энергосберегающие лампы</p>	1
1	0 497 83	<p>Реле с выдержкой времени для настенного монтажа, 230 В~, 50 Гц Включает освещение на заданное время Управление через подсвечиваемую кнопку, макс. Ток подсветки 50 мА 3-проводное подключение Выход: 1 контакт Номинальный ток контакта 10 А, 250 В~, $\cos \phi = 1$</p> <p>Регулируемая задержка электронная от 0,5 до 10 мин</p>	

Кат. №, выделенные красным: Новая продукция

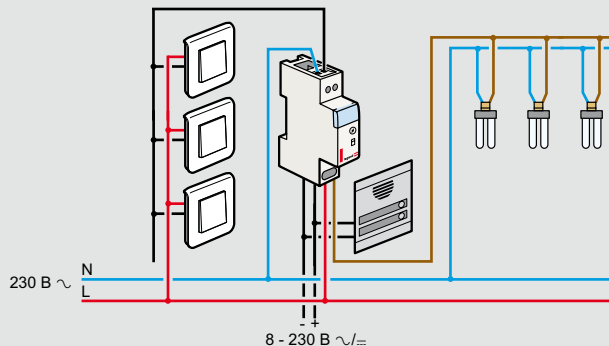
Многофункциональное реле с выдержкой времени 4-проводное подключение



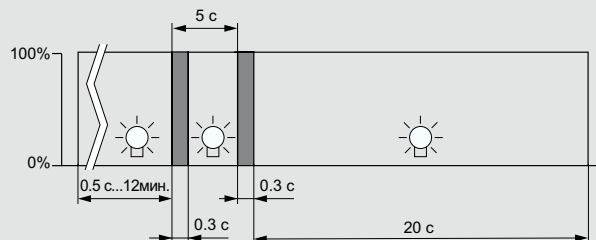
3-проводное подключение



Многофункциональное реле с выдержкой времени: дополнительное управление от домофона



Функция предупреждения перед отключением



Для люминесцентных и энергосберегающих ламп интервал между импульсами должен быть больше 0,3 с.



4 126 23

0 037 21

4 128 58

Можно использовать для автоматического включения и отключения освещения по уровню освещенности (при наступлении сумерек и рассвета)

Электропитание: 230 В ~, 50/60 Гц

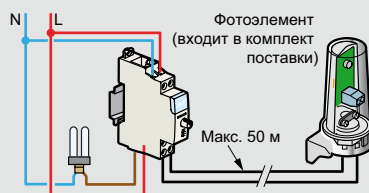
Упак.	Кат. №	Стандартный
1	4 126 23	<p>Стандартный</p> <p>Выход 16 А, 250 В ~, $\mu \cos \varphi = 1$ 2000 Вт, лампы накаливания 2000 ВА, люминесцентные лампы с последовательной компенсацией 1000 Вт, люминесцентные с параллельной компенсацией, 70 мкФ 1000 Вт, энергосберегающие лампы 2000 ВА, галогенные лампы с ферромагнитным трансформатором 2000 ВА, галогенные лампы с электронным трансформатором Задержка срабатывания: 90 с Регулировка освещенности от 1 до 100 000 лк Число модулей: 1 Поставляется с фотоэлементом Кат. № 4 128 58</p>
1	4 126 26	<p>Программируемый</p> <p>Возможна установка 56 ежедневных, недельных или годовых графиков Выход 16 А, 250 В ~ - $\mu \cos \varphi = 1$ 2000 Вт, лампы накаливания 2000 ВА, люминесцентные лампы с последовательной компенсацией 1000 Вт, энергосберегающие лампы Встроенный таймер Точность хода часов $\pm 0,1$ с в день при $t = 25^\circ \text{C}$ Запас хода часов: 5 лет Регулировка освещенности от 3 до 100 000 лк Автоматический переход на летнее/зимнее время Число модулей: 2 Программируется непосредственно кнопками реле или с помощью ключа-программатора Кат. № 4 128 72 Поставляется с фотоэлементом Кат. № 4 128 58</p>
1	0 037 21	<p>Программируемый с недельным таймером</p> <p>Выход 10 А, 250 В ~, $\mu \cos \varphi = 1$ 1000 Вт, лампы накаливания 2000 ВА, люминесцентные лампы с последовательной компенсацией Задержка срабатывания: 60 с Регулировка освещенности от 2 до 60 000 лк 8 программ (периоды отключения в ночное время) Поставляется с фотоэлементом в водонепроницаемом корпусе Plexo</p>
1	4 128 58	<p>Дополнительные принадлежности</p> <p>Запасной фотоэлемент IP 54 - IK07 для сумеречного выключателя Кат. № 4 126 23</p>
1	0 695 18	<p>Запасной фотоэлемент Используется с модульным сумеречным выключателем Кат. № 0 037 21 IP 55</p>

Число модулей
2

■ Стандартный сумеречный выключатель

(Кат. № 4 126 23)

Включение и отключение в зависимости от уровня освещенности



■ Программируемый сумеречный выключатель

(Кат. № 0 037 21)

Управление освещением по времени суток и уровню естественной освещенности

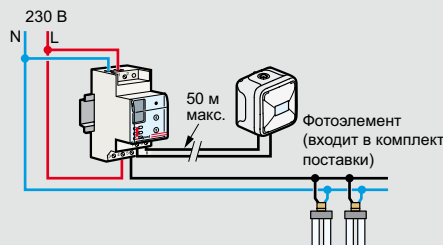
Минимальный цикл коммутации: 1 минута

Резервное питание: 100 часов

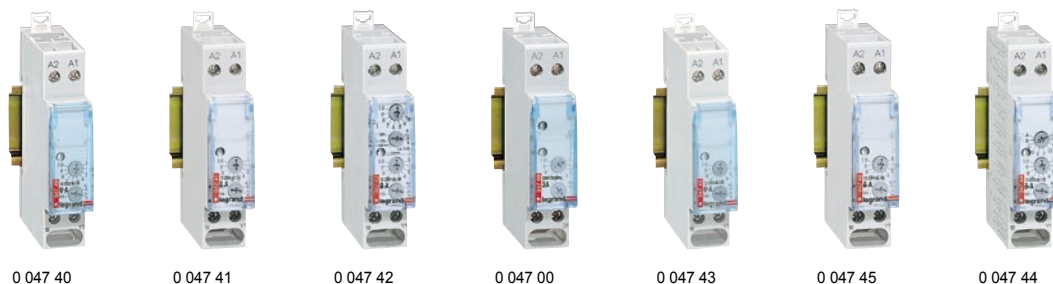
Переключатель: ручной режим/программа/остановка программы

Автоматическое переключение на летнее/зимнее время

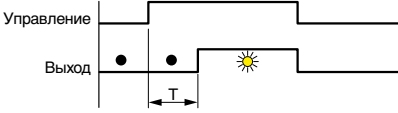
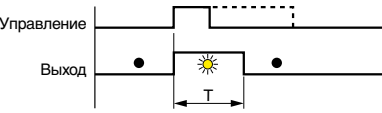
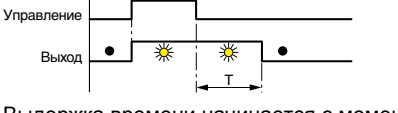
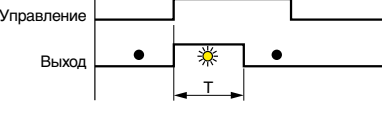
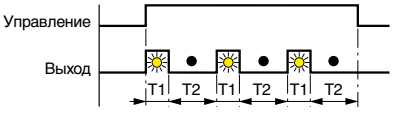

Временное переключение в ручной режим с автоматическим возвращением в программный



Розетки до 16 А, специальные суппорты



Для управления включением и отключением электрооборудования (освещение, вентиляция, автоматика, сигнализация) на заданное время от 0,1 с до 100 ч.
Напряжение питания: 12-230 В (постоянное или частотой 50/60 Гц).
Выходной контакт: переключающий, коммутационная способность 8 А, 250 В ~, $\cos \varphi = 1$.

Упак.	Кат. №	Реле времени	Кол-во модулей	Упак.	Кат. №	Реле времени	Кол-во модулей
1	0 047 40	Реле с выдержкой времени на включение Производит включение нагрузки (сигнализации, освещения, контактора).  Выдержка времени начинается с момента подачи питания на реле. По окончании выдержки времени T происходит включение нагрузки. Отключение нагрузки происходит при исчезновении сигнала управления.	1	1	0 047 43	Реле включения нагрузки по короткому входному импульсу При поступлении управляющего импульса на вход реле включает нагрузку (контактор) на заданное время вне зависимости от длительности этого импульса. 	1
1	0 047 41	Реле с выдержкой времени на отключение Производит отключение нагрузки (сигнализации, освещения, контактора) после исчезновения сигнала управления.  Выдержка времени начинается с момента отключения выключателя (без подсветки) или нажатия кнопки. По окончании выдержки времени T происходит отключение нагрузки.	1	1	0 047 45	Реле включения нагрузки по входному импульсу При поступлении управляющего импульса на вход реле включает нагрузку на заданное время, не превышающее длительности этого импульса. 	1
1	0 047 42	Генератор импульсов с запуском по переднему фронту сигнала управления Пока на реле подается сигнал управления, оно производит циклическое включение нагрузки (световая и звуковая сигнализация) на время T1, и её отключение на время T2. 	1	1	0 047 44	Многофункциональное реле - реле с выдержкой времени на включение - реле с выдержкой времени на отключение - реле с выдержкой времени на включение и отключение - реле включения нагрузки по короткому входному импульсу - таймер с импульсным контактом - реле включения нагрузки по входному импульсу - генератор импульсов с запуском по переднему фронту сигнала управления - суммирующее реле с выдержкой времени на включение - суммирующее реле включения нагрузки по входному импульсу	1
1	0 047 00	Реле для пуска электродвигателя переключением со звезды на треугольник Длительность сигнала управления разбита на два этапа. В течение первого этапа длительностью T1 реле выдает сигнал с выхода «звезда», в течение второго этапа длительностью T2 реле выдает сигнал с выхода «треугольник». 	1				



4 131 05

Применяются для питания программируемых контроллеров и подключенных к ним устройств, а также в любых других случаях, когда требуется постоянное напряжение 12, 15 или 24 В. Устанавливаются на монтажную рейку.

Упак	Кат. №	Блоки питания с фильтрами, обеспечивающие выдачу выпрямленного напряжения
		Соответствуют стандартам EN / МЭК 61558-2-6. Подходят для комплектования оборудования, соответствующего требованиям стандартов EN 61131-2, EN 60204 и EN 60439-1. Состав: <ul style="list-style-type: none"> – трансформатор обеспечения безопасности с фильтрацией паразитных токов – сглаживающий конденсатор – защита с положительным температурный коэффициент, встроенная в первичную обмотку – два ряда зажимов для подсоединения нагрузок В случае автоматического отключения из-за перегрузки или короткого замыкания отключите питание и оставьте аппарат на некоторое время, чтобы он охладился, только после этого допускается его повторное включение. Класс II после закрытия передней панели. Коэффициент пульсаций < 3 %. Температура окружающей среды, до которой не ухудшаются рабочие характеристики: 60 °C. Напряжение в сети питания (230 ± 15) В~.
1	4 131 05	12 В = Мощность, Вт: 15; Ток, А: 1,3; Сечение присоединяемых гибких проводников, мм ² : вход 6, выход 6; Число модулей: 5
1	4 131 06	15 В = Мощность, Вт: 15; Ток, А: 1; Сечение присоединяемых гибких проводников, мм ² : вход 6, выход 6; Число модулей: 5
1	4 131 07	24 В = Мощность, Вт: 12; Ток, А: 0,5; Сечение присоединяемых гибких проводников, мм ² : вход 6, выход 6; Число модулей: 5
1	4 131 08	24 В = Мощность, Вт: 21,5; Ток, А: 0,9; Сечение присоединяемых гибких проводников, мм ² : вход 6, выход 6; Число модулей: 5



4 130 91



4 130 93



4 130 98

Упак	Кат. №	Трансформаторы для цепей звуковой сигнализации																												
		Соответствуют стандарту EN / МЭК 61558-2-8. Защищены от перегрузок и коротких замыканий терморезистором с ПТК, в случае автоматического отключения из-за перегрузки отключите питание и оставьте трансформатор на некоторое время, чтобы он охладился, только после этого допускается его повторное включение. Крепление на стене или монтажной рейке (для 4 модулей). В моделях с Кат. №№ 4 130 90 и 4 130 91 предусмотрена установка гребенчатой шины. Модели оснащаются держателем этикеток новой конструкции и обеспечивают установку гребенчатой шины питания (снизу) со стороны цепи нагрузки с двухполюсного автоматического выключателя с отключающим нейтральным полюсом.																												
1	4 130 90	230 В / 8 В Напряжение во вторичной обмотке, В: 8; Ток, А: 0,5; Мощность, ВА: 4; Число модулей: 2																												
1	4 130 91	230 В / 12 В - 8 В 12-8 0,66-1 8 2 12-8 2-3 24 4																												
1	4 130 92																													
1	4 130 93	230 В / 24 В - 12 В 24-12 1-1,5 24-18 4																												
		Трансформаторы обеспечения безопасности																												
		Соответствуют стандарту EN / МЭК 61558-2-6. Защищены от перегрузок и коротких замыканий. В случае автоматического отключения из-за перегрузки отключите питание и оставьте трансформатор на некоторое время, чтобы он охладился, только после этого допускается его повторное включение. Крепление на стене или монтажной рейке (для 4 модулей).																												
		230 В / 12 или 24 В Для соединения по схеме 2 x 12 В модели с Кат. №№ 4 130 97 и 4 130 98 поставляются с соединительными перемычками																												
1	4 130 95	<table border="1"> <thead> <tr> <th>P, ВА</th> <th>Потери холост. хода, Вт</th> <th>Падение напряжения, %, cos φ = 1</th> <th>КПД, % cos φ = 1</th> <th>Ucc (%)</th> <th>I, А, в первич. под нагрузкой</th> <th>Число модулей</th> </tr> </thead> <tbody> <tr> <td>16</td> <td>2,5</td> <td>34,6</td> <td>60</td> <td>27,5</td> <td>0,1</td> <td>4</td> </tr> <tr> <td>25</td> <td>2,5</td> <td>29</td> <td>66</td> <td>23,3</td> <td>0,14</td> <td>4</td> </tr> <tr> <td>63</td> <td>4</td> <td>15,7</td> <td>75</td> <td>13,6</td> <td>0,33</td> <td>5</td> </tr> </tbody> </table>	P, ВА	Потери холост. хода, Вт	Падение напряжения, %, cos φ = 1	КПД, % cos φ = 1	Ucc (%)	I, А, в первич. под нагрузкой	Число модулей	16	2,5	34,6	60	27,5	0,1	4	25	2,5	29	66	23,3	0,14	4	63	4	15,7	75	13,6	0,33	5
P, ВА	Потери холост. хода, Вт		Падение напряжения, %, cos φ = 1	КПД, % cos φ = 1	Ucc (%)	I, А, в первич. под нагрузкой	Число модулей																							
16	2,5		34,6	60	27,5	0,1	4																							
25	2,5	29	66	23,3	0,14	4																								
63	4	15,7	75	13,6	0,33	5																								
1	4 130 96																													
1	4 130 98																													

Розетки до 16 А, специальные суппорты



0 042 85

0 044 06 Пример установки:
выключатели, индикаторы0 044 05 Пример установки:
устройства управления

Упак.	Кат. №	Розетка на Din-рейку
10	0 042 85	Возможно подключение гребенками 10 / 16 А - 250 В~ 2 К + 3 немецкий стандарт
10	0 044 40	Фальш-модуль Устанавливается между двумя устройствами для: - облегчения теплового режима; - выравнивания устройств в ряду; - заполнения пустых мест в рядах. Разделительная перегородка
10	0 044 05	Специальные суппорты Для монтажа устройств управления и сигнализации Отверстие 22,5 мм
10	0 044 06	Используется как основание для крепления различного оборудования (например, выключатели, кнопки, индикаторы и т.д.)
10	0 748 72	Суппорт для модулей Mosaic Для установки 2-модульных механизмов Mosaic

Модулей
по 17,5 мм
2,5Модулей
по 17,5 мм

0,5

Модулей
по 17,5 мм
3Ширина
(мм)
46,3

Зуммеры и звонки

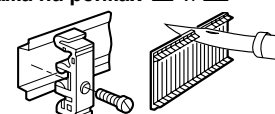


0 041 13

Упак.	Кат. №	Зуммеры и звонки
		Оснащены держателями этикеток Переменный ток – 50-60 Гц
		Звонки IP 30
		Напряжение (В) Мощность (ВА) Потребл. тока (мА) Модуль по 17,5 мм
10	0 041 07	230 6 27 1
		Зуммеры IP 30
10	0 041 13	230 6 27 1
		Адаптеры для монтажа на рейку
10	0 044 16	Захваты шириной 10 мм - отверстие с резьбой М4
10	0 044 17	Захваты Шириной 17,5 мм отверстие Ø 3,8 мм Поставляются с крепежными винтами Ø 3,5 мм. Длина 13 мм
		Адаптеры для монтажа на рейках
100	0 364 78	Для винтов М4
100	0 364 79	Для винтов М6
20	Св.-серый 0 016 54	Заглушки 6,5 модулей



0 044 16



0 364 78

0 016 54

Дистанционно управляемые светорегуляторы



Дистанционно управляемые светорегуляторы



0 036 59



0 036 58



0 036 60



0 036 71

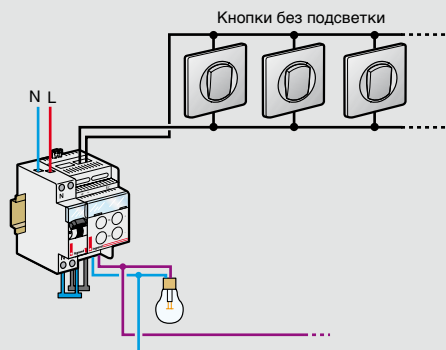
Питание 230 В, 50/60 Гц

Упак.	Кат. №	Дистанционно управляемые светорегуляторы	Количество модулей
1	0 036 59	Предназначены для локального и дистанционного управления и регулирования уровня яркости. Для ламп накаливания и галогенных ламп с ферромагнитным трансформатором	2
1	0 036 58	Для люминесцентных ламп с электронными балластами 1-10 В	2
1	0 036 71	Дистанционные светорегуляторы с возможностью управления устройствами BUS Монтаж на рейке Для ламп накаливания и галогенных 230 В~, галог. ламп СНН с ферромагнит. или электрон. трансформатором. Управление с помощью одноклавишной или двухклавишной. кнопки без подсветки или уст-ва управления BUS	6
1	0 036 60	Для люмин. лампы и компакт. люмин. лампы с подсоед. ПРА). Управление с помощью одноклавишной или двухклавишной кнопки без подсветки или устройства управления BUS. Мощность ПРА:	4
1	0 036 80	до 1000 ВА. Ток управления 50 мА. Источник питания BUS для дистанц. светорегулятора Кат. № 0 036 60 / 71	2

■ Электромонтаж

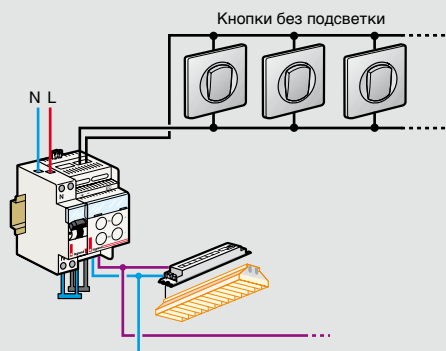
Дистанционно управляемый светорегулятор на 600 Вт для ламп накаливания

Кат. № 0 036 59



Дистанционно управляемый светорегулятор 600 ВА для люминесцентных ламп

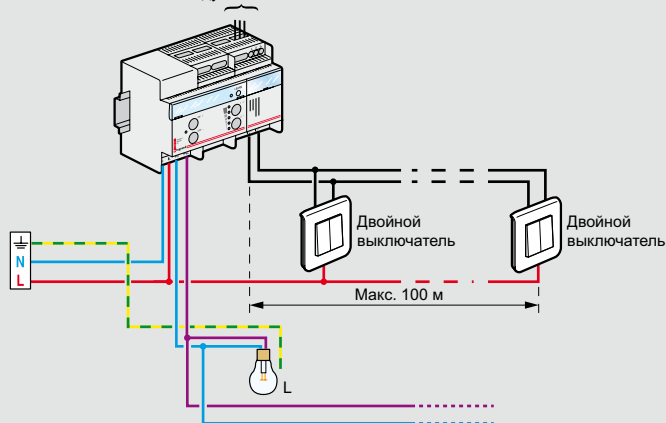
Кат. № 0 036 58



Дистанционно управляемые светорегуляторы

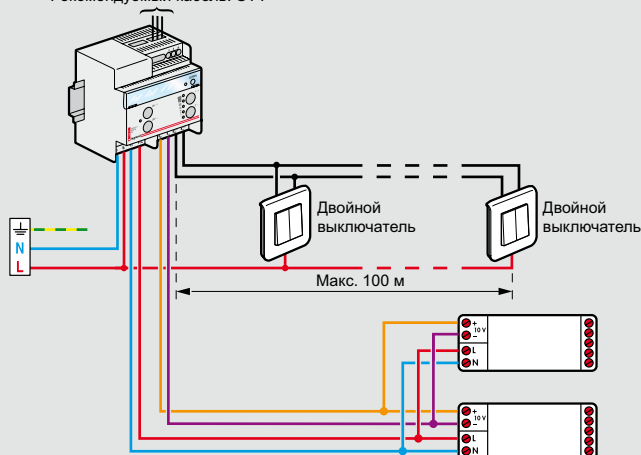
Дистанционно управляемый светорегулятор для лампы накаливания и галогенных, галогенных с СНН с ферромагн. или электронным трансформатором Кат. № 0 036 71

Линия для контроля периферийными аппаратами
 Максимальная длина линии: 300 м
 Рекомендуемый кабель: SYT



Дистанционный управляемый светорегулятор 1000 ВА люмин. лампы с ПРА 1-10В. Кат. № 0 036 60

Линия для контроля периферийными аппаратами
 Максимальная длина линии: 300 м
 Рекомендуемый кабель: SYT



■ Режим управления

Дистанционно управляемый светорегулятор, Кат. № 0 036 58

Местное и дистанционное управление и регулирование с помощью простого кнопочного выключателя без подсветки
 Бесшумная работа
 Запоминание последнего уровня освещенности при сбое в сети питания и после получения команды на отключение световых приборов

Дистанционно управляемый светорегулятор, Кат. № 0 036 59

Местное и дистанционное управление яркостью источника света и регулирование с помощью простых кнопочных выключателей без подсветки
 Запоминание последнего уровня освещенности при сбое в сети питания и после получения команды на отключение световых приборов

■ Подбор светорегулятора

Кат. номер	Мощность	1	2	3	4	5	6	7
								Светодиод
036 58	Макс. 800 ВА Мин. —	—	—	да с балластом 0-10 В	—	да с балластом 0-10 В	да с балластом 0-10 В	да с балластом 0-10 В
036 59	Макс. 600 Вт Мин. 60 Вт	да	да	—	да (mini : 40 VA maxi : 600 VA)	нет	—	—
036 71	Макс. 1000 Вт Мин. 100 Вт	да	да	нет	да	нет	—	—

- 1 Лампы накаливания
- 2 Галогенные лампы 230 В
- 3 Люминесцентные лампы, Ø26 или 36 мм
- 4 Галогенные лампы с ферромагнитными трансформаторами
- 5 Галогенные лампы с электронными балластами
- 6 Компактные люминесцентные лампы с отдельными электронными трансформаторами 0-10 В
- 7 Светодиодные лампы с балластом 0-10 В

Светорегуляторы повышенной мощности



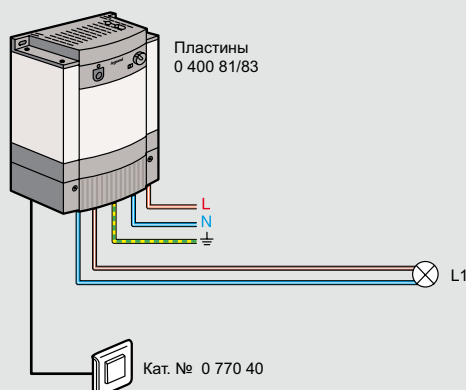
0 400 81

Упак. Кат. № Дистанционные светорегуляторы

		<p>230 В, 50/60 Гц Локальное управление с лицевой панели или дистанционное. Освещенность регулируется расположенной спереди рукояткой. Три функции: регулятор, дистанционный регулятор, ведомое устройство. Общее управление: обеспечивает управление включением/отключением неограниченного количества дистанционных регуляторов мощности и запоминание уровня освещенности, заданного каждым дистанционным регулятором перед отключением осветительных приборов. Запоминание последнего значения уровня освещенности при размыкании цепи.</p> <p>Дистанционный светорегулятор мощностью 2500 ВА Обеспечивает изменение уровня освещенности: - стандартных или галогенных ламп накаливания, 230 В пер. тока, от 300 до 2500 ВА; - галогенных ламп, 12 В, с ферромагнитным трансформатором, от 300 до 2500 ВА. Мин. мощность: 300 ВА. Возможность управления мощностью до 12 500 Вт в режиме ведущий/ведомый при использовании 4 ведомых дистанционных регуляторов и 1 ведущего дистанционного регулятора.</p> <p>Дистанционный светорегулятор мощностью 5000 ВА Обеспечивает изменение уровня освещенности: - стандартных или галогенных ламп накаливания, 230 В пер. тока, от 300 до 5000 ВА; - галогенных ламп, 12 В, с ферромагнитным трансформатором, от 300 до 5000 ВА. Мин. мощность: 300 ВА. Возможность управления мощностью до 25000 Вт в режиме ведущий/ведомый при использовании 4 ведомых дистанционных регуляторов и 1 ведущего дистанционного регулятора.</p>
1	0 400 81	
1	0 400 83	
		<p>Аксессуары</p> <p>Предварительная активная нагрузка Размер: 250x38x32 мм. Крепление \varnothing 4 мм, межосевое расстояние 235 мм. Для обеспечения лучшего рассеивания закрепляется в вертикальном положении.</p> <p>Компенсатор Подсоединяется параллельно к выходу (дистанционного) регуляторах при использовании ферромагнитных трансформаторов.</p>
1	0 401 48	
1	0 401 39	

Светорегуляторы повышенной мощности

■ Подсоединение дистанционных регуляторов мощности, кат. № 0 400 81/83



Три функции:

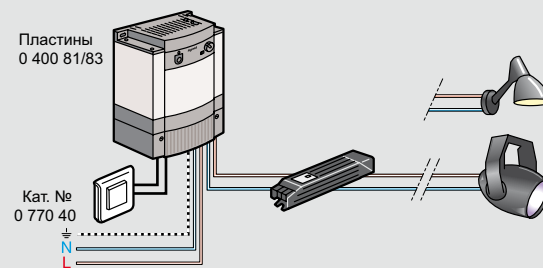
- регулятор (V): позволяет настроить требуемый уровень освещенности, выполнить локальное включение/отключение.
- дистанционный регулятор (T): позволяет настроить требуемый уровень освещенности, выполнить локальное включение/отключение и регулирование, с помощью кнопки без подсветки, кнопки с двумя функциями.
- Регулирование минимального уровня освещенности.

Ведомое устройство (E): для управления большими нагрузками, используется совместно с другими дистанционными регуляторами мощности (одно- или трехфазными). Возможность управления 4 ведомыми одним ведущим дистанционным регулятором (каталожные номера такие же, как и у ведомых дистанционных регуляторов). Управление осуществляется по командам ведущего дистанционного регулятора.
Размеры Д 181 x В 232 x Г 117 мм
Масса: 2,2 кг.

■ Примеры применения

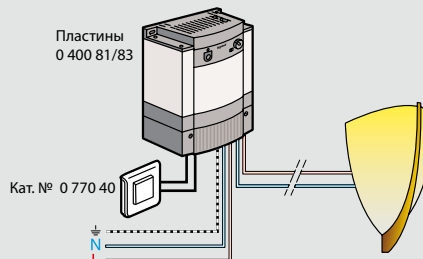
Низковольтная система освещения с галогенными лампами

Область применения: магазины, бары, рестораны, кафе, офисы, банки, туристические агентства, железнодорожные вокзалы, аэропорты, приемные, конференц-залы, музеи.



Система освещения с лампами накаливания или галогенными лампами 230 В ~

Область применения: магазины, бары, рестораны, кафе, офисы, банки, туристические агентства, железнодорожные вокзалы, аэропорты, приемные, конференц-залы, многофункциональные залы.



Комнатный термостат



0 038 40



0 674 08 (Титан)



0 767 23 с суппортом и рамкой Mosaic

Применяется в тех случаях, когда к регулированию температуры доступ должен быть ограничен, устанавливается в комплектных устройствах в торговых, офисных и других помещениях, а также в жилых (например, в детских комнатах).

Измерение температуры с помощью датчика, установленного в помещении или в контролируемой зоне

Упак.	Кат. №	Комнатный термостат для установки в щит	Количество модулей
1	0 038 40	<p>Комнатный термостат для установки в щит</p> <p>Питание 230 В, 50/60 Гц Выход 6 А - 250 В, пер. тока - $\cos\phi = 1$ Переключающий контакт: отключение при достижении максимальной (режим обогрева) или минимальной температуры (режим кондиционирования) Диапазон регулирования 3 - 30 °С Ручка настройки расположена спереди Подходит для регулирования потолочных обогревателей и систем электроотопления</p>	2
		<p>Датчики для комнатного термостата, Кат. № 0 038 40</p> <p>Применяются для измерения температуры Датчик должен быть установлен в помещении, которое обеспечивает наиболее достоверное измерение температуры (например, в главной комнате) 2 эстетичных исполнения: Mosaic и Celiane Встраиваются в коробки Batibox (стр. 618) или устанавливаются открыто на коробки Mosaic или Celiane на расстоянии 1,50 м от уровня пола Максимальное расстояние между термостатом и датчиком: 50 м</p>	
1	0 674 08	<p>Датчик Celiane Устанавливается на суппорте закрывается лицевой панелью</p>	
1	0 767 23	<p>Датчик Mosaic, Устанавливается на суппорт Кат. № 0 802 51 и рамкой Mosaic Лицевая панель в комплекте</p>	

Реле неприоритетных нагрузок

для установки в любые электрические цепи



0 038 10



0 038 11

Непрерывно контролирует мощность, потребляемую всеми используемыми устройствами, и автоматически отключает неприоритетные нагрузки (например, конвекторы).

В среднем для помещения площадью 100 м², оснащенного системой электрического отопления, может быть достигнута экономия более чем 40 % в год

Позволяет избежать срабатывания вводного автоматического выключателя, устанавливаемого поставщиком электроэнергии для контроля максимальной потребляемой мощности

Расцепители устанавливаются непосредственно за этим выключателем

Макс. ток в цепи нагрузки 15 А

Для более высоких значений тока применяются силовые контакторы (стр. 142)

Возможность принудительного отключения неприоритетной нагрузки

Индикация отключенных цепей

Упак.	Кат. №	Однофазные, 230 В, перемен. тока ~	Количество модулей
1	0 038 10	<p>Для подключения аппаратуры с потребляемым током до 90 А</p> <p>Одноканальное реле Неприоритетная нагрузка до 15 А</p>	3
1	0 038 11 ⁽¹⁾	<p>Трехканальное реле Макс. 15 А на каждую цепь Со встроенной катушкой</p>	5
1	0 038 14 ⁽²⁾	<p>С отдельной катушкой для кабеля 25² С аппаратом поставляется 1 катушка Макс. длина кабеля 10 м (кабель улучшенной конструкции)</p>	5
		<p>Трехфазные 400 В перемен. тока</p> <p>При превышении нагрузки неприоритетные цепи отключаются независимо по каждой фазе, либо синхронно</p>	
1	0 038 13	<p>1 цепь нагрузки Макс. 15 А на фазу Со встроенной катушкой</p>	8



Программа Celiane стр. 532



⁽¹⁾ Если вследствие избыточного потребления требуется отключение одной цепи, то цепи неприоритетных нагрузок 1 и 2 будут отключаться попеременно. Если вследствие избыточного потребления требуется отключение нескольких цепей, то последовательность отключения будет следующей: 1+2+3 или 2+1+3

⁽²⁾ Отключение нагрузок производится в следующей последовательности: сначала цепь 1, затем 1+2, и только после этого, если необходимо, 1+2+3